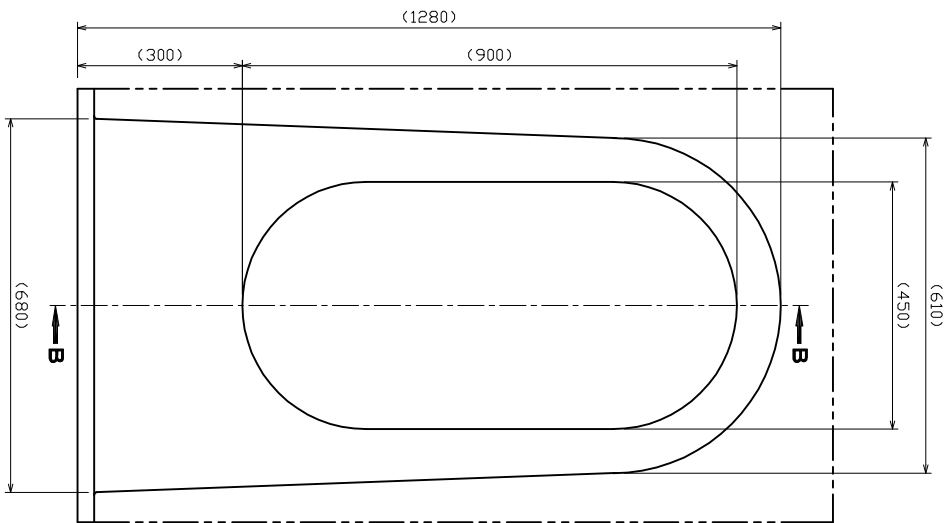
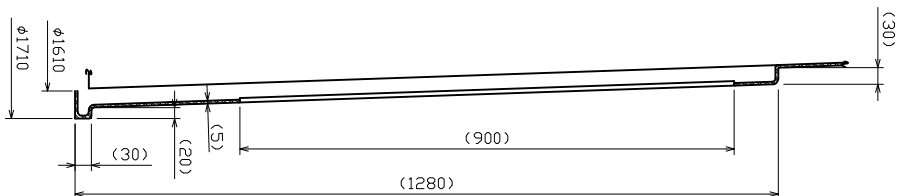


D部詳細図

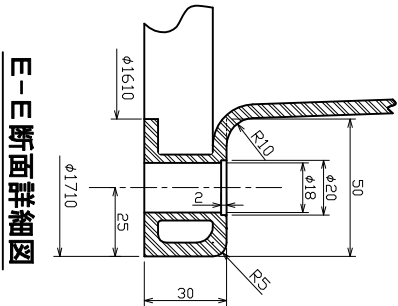
C部詳細図



A-A矢視詳細図



B-B断面詳細図



E-E断面詳細図

- 3) 製品平均板厚：5mmとする。
- 2) 製品寸法公差：±1.5%以内とする。

注記) 1) 本体材質：ポリエチレン製

設計	製図	検図	承認
大久保	大久保	佐藤	佐藤
年月日	尺	度	1/20
2023・2・16			

ロールキャッツ 製品図

北海道スイコー株式会社

図番 20230216-01