

運搬台車三二160



**悩み
解決!**

大きすぎて使いづらい
方向転換しづらい
少なくなると取りにくい
底のほうに残る



外に向けた車輪のアームを



内側へ向けて荷重をかける



台車を自在車輪側に引くとアームが内向きになり、荷重をかけると傾けられます。

使い勝手を追求したら、こんな形になりました。

斜めカットですくいやすい

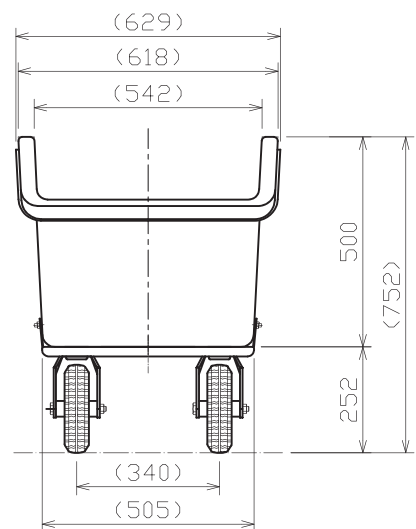
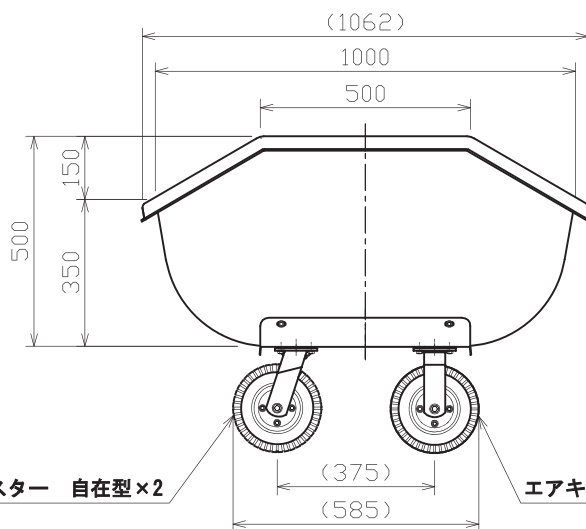
小柄な女性も
使いやすい
コンパクトサイズ

底が丸いから
ムダなくすくえる

自在車輪側に
荷重をかけると
傾けられる
便利機能

自在車輪でらくらく旋回

運搬台車ミニ160



製造・販売元 (スイコーグループ)



北海道スイコー株式会社

本社・営業部：TEL 011-398-5510/FAX 011-398-5522
〒063-0051 札幌市西区宮の沢1条3丁目4-12
砂川工場：TEL 0125-53-1101/FAX 0125-53-1102
〒073-0167 砂川市西7条北22丁目124-8
URL <http://www.h-suiko.co.jp/>

販売店