

施行要領

1 穴の掘り方

- 穴の底は凹凸や傾斜のないよう水平に仕上げてください。
- 湧水場所では水中ポンプで水を抜きながら掘ってください。
- 軟弱な地盤や湧水場所では底に捨てコンを打ってください。
- 穴は便槽の大きさに応じ出来るだけ小さく掘ってください。

2 便槽の据付

- 穴の底が仕上がったら10cm程度砂を敷いて便槽を入れ、底に隙間の無いようにしてください。

3 水を張る

- 便槽には2/3以上の水を張り、固定させてから便器との配管を行ってください。
- 埋め戻した土壌が安定するまで水を抜かないでください。
- 空家のまま長期間にわたり入居しない場合は必ず水を張ったままにしてください。
<注意>越冬する場合は便槽の水が凍結しないよう、対策をしてください。

4 土の選び方

- 埋め戻しには出来るだけ細かい土、砂等を使ってください。
- 掘起こした粗い土は必ず細かく砕いてください。
- 粘土質のような固い土で砕くのが困難な場合は、他の細かい土や砂を多く混合してください。
- 砂利だけの埋め戻しは水が浸水しますのでご注意ください。
- 大きなコンクリート、レンガ、石、木片等の塊りは必ず取り除いてください。

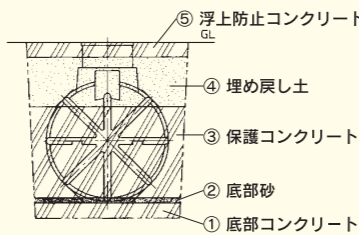
5 埋め戻し作業

- 土は便槽の周囲に少量ずつ入れ、足で踏むか丸太等で突き固めながら空間のないように埋め戻してください。
- 砂の量が多い場合は水締めを行ってください。

6 水の溜まる悪い場所での対策

- (イ) 常時水の湧き出る場所。
(ロ) 季節的に雨水、融雪水が集中して溜まる場所。
(ハ) 標準より深く埋設する地域等常に水の溜まる場所は便槽浮上の危険や、便槽変形による取付パイプの破損など色々な事故の原因となりますので、このような場所では上記の施工要領に加え、下図のとおり便槽周囲にコンクリートを打って保護してください。

コンクリート保護施工例



7 くみ取り口補強

- くみ取り口に直接荷重がかからないようコンクリートスラブを打ってください。
(タテ850×ヨコ850×厚さ150以上)

8 埋設後の注意事項

- 埋設した便槽の上部に荷重のかかる構造物(車庫、コンクリート排水マス、物置等)は設置しないでください。

- 便槽埋設後、排水管等施設のために周囲を掘り返す場合は埋め戻しに充分注意してください。

9 便槽に穴をあけない

- ポリ便槽の材質は接着剤が効きません。所定の取付口以外には絶対に穴をあけないでください。

10 深く埋める場合

- 基準より深く埋設する場合は、アジャスター1本のみにしてください。それ以上の深さは便槽がつぶれる危険があります。

便槽容量の算定(参考)

便槽は家族の人数に合わせてお選びください。洋風簡易水洗便器使用時の1人1か月のし尿と洗浄水の合計量は約100Lですが、来客や家族数が増えることを考えて大きめのものをご使用ください。

●通常大人の平均排泄量は

大便1日1回130g(130mL)
小便1日6回1,200cc(200mL×6回)
合計1,330mL/日・人

●洗浄水

1回平均350mL
350×7回=2,450mL/日・人

●排泄量+洗浄水の合計

1,330+2,450=3,780mL/日・人

●1人1か月当たり

3,780×30日=113,400=113.4L
となり、概算で1人1か月で約100Lとなります。

※シャワートイレを使用する場合

大便のみ500cc使用したとすると、
500cc×1回×30回=15,000cc=15L
1人当たり15L程度(15%増)の余裕をみた、ワンランク大きい便槽を選択していただく必要があります。

※改造に使用した場合、くみ取り回数は従来の非水洗式に比べて約2倍になります。

※積雪量の多い地域では、冬期のくみ取り回数が減ることを十分考慮して容量の大きい便槽を使用してください。



あらゆる産業に役立つスイコーポリエチレン製品

北海道スイコー株式会社

本社・営業部 〒063-0051 札幌市西区宮の沢1条3丁目4-12
TEL 011-398-5510/FAX 011-398-5522
http://www.h-suiko.co.jp/

砂川工場(製造部) 〒073-0167 砂川市西7条北22丁目124-8
TEL 0125-53-1101/FAX 0125-53-1102

グループ会社

スイコー株式会社

〒660-0857 兵庫県尼崎市西向島町86番地
TEL 06-6412-5851/FAX 06-6413-1803
http://www.e-suiko.co.jp

東北スイコー株式会社

〒024-0004 岩手県北上市村崎野14地割455番地11
TEL 0197-66-5055/FAX 0197-66-5054

代理店

快適な住まいづくりに

スイコーポリ便槽

2100L・1500L・1300S・1100S



あらゆる産業に役立つスイコーポリエチレン製品

北海道スイコー株式会社

スイコーポリ便槽

ポリエチレン成形品

1100S型・1300S型
1500L型・2100L型

スイコーポリ便槽は
どこでもぴったり継ぎ目のない、一体成形。

取付け
簡単!!

+

軽くて
強い!!

材質は

- 寒さに強い
マイナス50℃の低温にも耐える材質です。
- 酸やアルカリに強い
殺虫剤を投入しても大丈夫です。

構造は

- どんな便器でもOK
軽水洗便器のほか普通便器も取付できます。
- 取付が便利
取付口が複数あるので、あらゆる設計のトイレにも合わせられます。

2100L型



1500L型



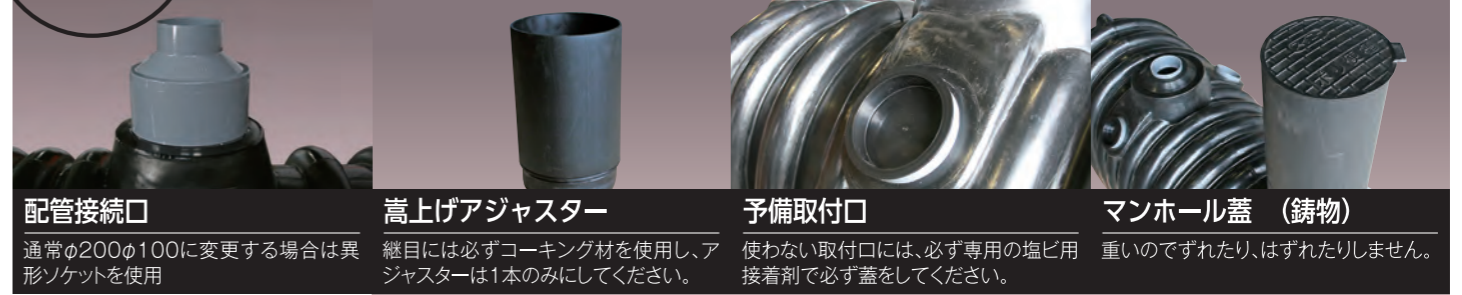
1300S型



1100S型



別途 部品



配管接続口

通常φ200φ100に変更する場合は異形ソケットを使用

高上げアジャスター

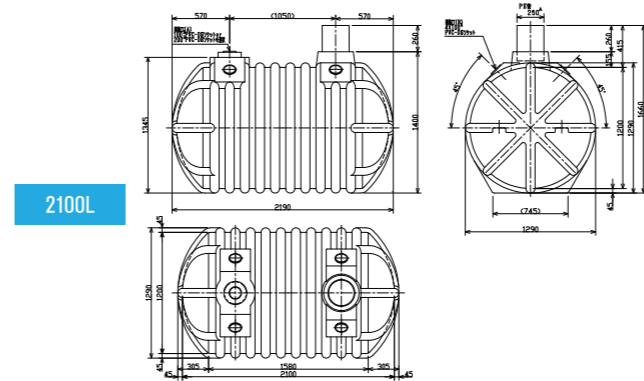
継目には必ずコーキング材を使用し、アジャスターは1本のみにしてください。

予備取付口

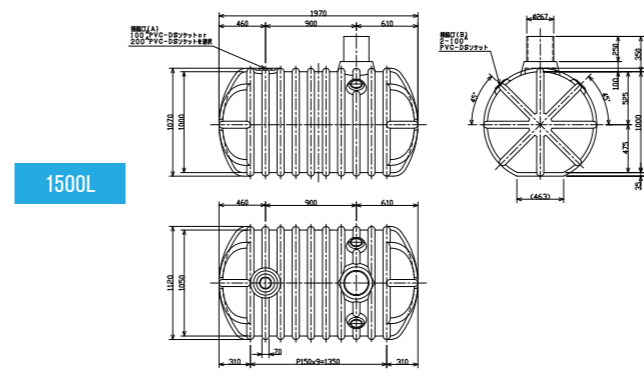
使わない取付口には、必ず専用の塩ビ用接着剤で必ず蓋をしてください。

マンホール蓋（鋳物）

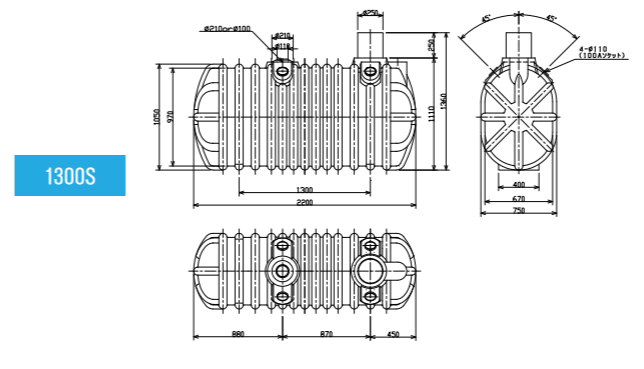
重いのでずれたり、はずれたりしません。



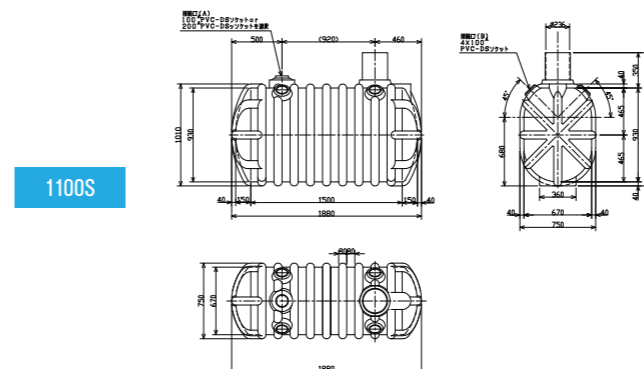
2100L



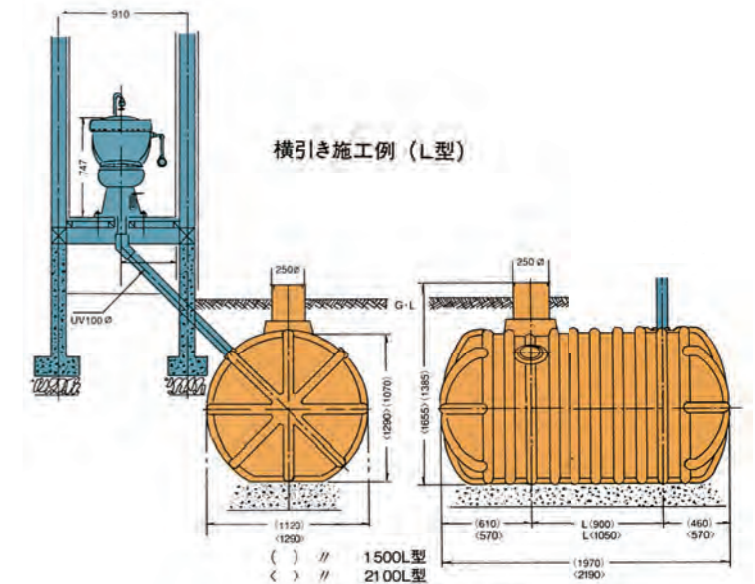
1500L



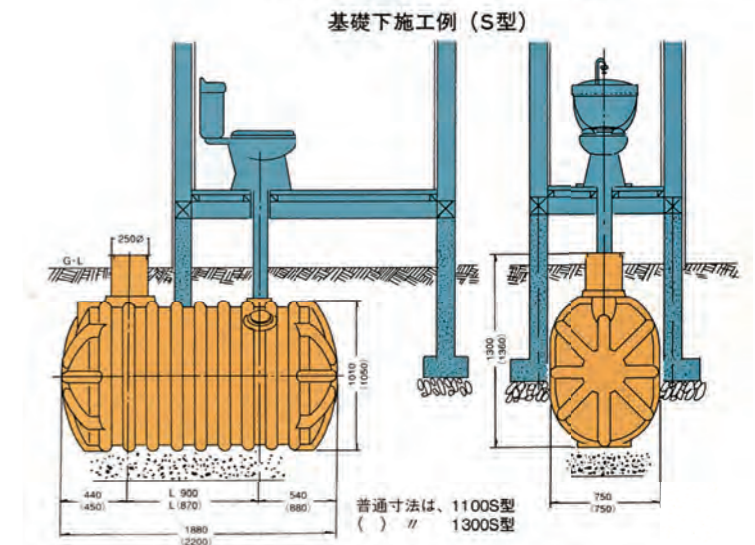
1300S



1100S



横引き施工例（L型）



基礎下施工例（S型）

■便槽寸法表

(単位:mm)

品名	長さ	高さ	幅	全高	L	形状
2100L型	2,190	1,290	1,290	1,660	1,050	丸型
1500L型	1,970	1,070	1,120	1,385	900	丸型
1300S型	2,200	1,050	750	1,360	870	タテ長型
1100S型	1,880	1,010	750	1,320	920	タテ長型

※タンク寸法公差：直径±1.0%、長さ±1.5%生じることがあります。