



回転成形のバイオニア
北海道スイコー株式会社

製品総合カタログ





SLTタンク

耐衝撃性・耐久性に優れた運搬用タンク。

P.05



スカット

洗浄は手間いらずの完全液出し型。

P.07



ホームローリー/クリーンタンク

シンプル・軽量・コンパクトでお手軽なタンク。

P.08



角型容器

農作物・水産物の集荷・仕分け・水洗い作業に。

P.09



丸型容器

液体の貯蔵などに最適な丸型。

P.11



ポリ便槽

取付け簡単な寒冷地の便槽。

P.13



AT-2000・2000H埋設タンク

タンクは地中へ埋設するため場所を有効活用できます。

P.13



ポリタル75・50

補修手直しが不要!

P.14



保安機材用品

道路でも活躍するスイコーの成型品。工事現場などでも利用できます。

P.15



水産製品

魚の気持ちを形にすると、このタンクになりました。

P.17



フロート

軽く、強く、経済的。面タンクでも容易で川、池、海などで威力を発揮。

P.17



特注品

幅広いニーズに信頼と確かな技術でお応え致します。

P.18



酪農製品

飼育環境の改善に!安心・安全!

P.19



ぽかぽかウォーマー (温風式子牛加温装置)

お掃除簡単!産まれたての子牛をあたためて元気に!

P.20



消毒槽

牛の蹄消毒や足元の消毒・汚れ落としに。

P.21



ハーベストカー/給水槽

牛の蹄消毒や足元の消毒・汚れ落としに。

P.22



MCタンク

大容量・高比重液に最適な補強枠付の密閉丸型タイプ。

P.23



ULタンク

補強枠を撤廃し肉厚強化タイプ。

P.25



LAタンク

ULタンクにアンカーを融着。

P.26



WTタンク

水、海水貯槽専用タンクとしてコストを削減。

P.27



CTタンク

省スペース性に優れたスリムな密閉丸型タイプ。

P.28



耐熱タンク

初の回転成形大型容器で耐熱80℃を実現。

P.29



HTタンク

完全液出しが可能な密閉丸型タイプ。

P.31



MHタンク

豊富にサイズがそろった開放丸型タイプ。

P.32



コンビネーションタンク

1台でも複数でも使いやすい!

P.33



帯電防止容器

業界初の帯電防止容器。

P.34



薬注タンク薬注タンクHD

あらゆる薬品に使用できる液体タンク。

P.35



LCタンク・ABタンク

これからの液体輸送は大型コンテナーで。

P.37



MDドラム

液の容量や状態が確認しやすい半透明タイプ。

P.38



ノッチタンク/角型反応槽

運搬に便利、軽くて強く、移動が容易です。

P.38

- 部品 P.39
- ポリエチレンタンク P.44
- 取扱上の注意 P.45
- 回転成形 P.48
- 劣化診断(FT-IR)
- 使用上の注意 P.46
- タンク選定上の手順 P.49
- ノズル P.41
- 耐薬品性比較 P.47
- 仕様連絡・見積依頼 P.50
- 攪拌機の取付架台 P.43

スイコー製品の選ばれる理由

スイコータンクだからできること

外側が「黒い」理由

ポリエチレンタンクはなぜ黒い？

スイコータンクの原料であるポリエチレン樹脂は耐蝕性、耐衝撃性に優れています。

しかし、他の樹脂同様、紫外線による劣化については避けられません。

そこで外側原料に黒い顔料(カーボンブラック)を添加することで、顔料が紫外線を吸収し、原料への影響を抑え大幅な耐候性のアップ・長寿命化を果たしています。

また、外側を黒色にすることで光の内部への透過を抑え、

内溶液への紫外線の影響を少なくすることができ、

次亜塩素酸ナトリウムなど紫外線に弱い薬品のタンクとしてもご使用いただけます。



内側が「白い」理由

スイコータンクの内側は「白い」。

スイコータンクのほとんどの製品は、内側を無着色で白いポリエチレン樹脂で多層化しています。

タンク内側が白いことで、定期点検時や洗浄時にも目視確認を容易に行うことが可能となり、

安心してご使用して頂けます。

また、ポリエチレン樹脂は優れた耐蝕性や安全性を有していますが、白い無着色のポリエチレン樹脂層を内側に設けることで、顔料など添加物による内溶液への影響を極力排除することができます。

そのため、食品原料の貯蔵や純水タンクなど広い分野で使用されています。

ポリエチレン(PE)タンクだからできること

PE樹脂100%

タンクの原料はポリエチレン樹脂のみ。
多層構造でも強度が劣ることはありません。

内側と外側は着色の異なるポリエチレン樹脂です。成形をしている間にそれぞれが溶け合い、一体となるため、耐衝撃性など原料の優れた特性をいかんなく発揮いたします。

サビない!

ポリエチレン樹脂のため、錆びません。

タンク本体はポリエチレン樹脂のみで成形しているため、内容液や周囲の雰囲気により錆びることはありません。日々のメンテナンスが容易です。

完成品出荷。

完全成形品の搬入の為、現場作業が少なく、
液漏れの可能性が非常に低い。

スイコータンクは一体成形品のため、本体を現地で組み立てる必要がありません。液が漏れる継ぎ目も無いため、安心してご利用いただけます。

UVカット。

紫外線の透過を抑えるため、
内容液への影響が少ないです。

紫外線はタンク外側の黒色着色の層により吸収されるため、内部への影響を抑えることができます。紫外線や光に弱い薬品のタンクとしてお勧めです。

リサイクル可。

熱可塑性樹脂の為、リサイクルが容易です。
また、リサイクル証明書の発行が可能です。

スイコータンクは樹脂以外の材料を含まないため、再度ポリエチレン製品へと生まれ変わることができます。廃棄物の量を減らすことができる環境にやさしいエコな製品です。

地震に強い!

大きな地震の衝撃による破損報告が
ほとんどありませんでした。

地震が発生した後も、アンカー・配管をやり直すことでタンクを引き続きご使用いただいた実績もあります。復旧にかかる時間・コストの削減となり、早期の稼働再開を目指すことができます。

割れない。

PE樹脂は曲げ断性率が非常に優れており、
耐衝撃性が高く、割れにくい素材です。

スイコーポリエチレン製品は、高速道路の衝撃吸収材でも実績があります。タンクも同様製法で成形されており、高い耐衝撃性を誇ります。

枠だけ交換可。

付属の補強枠が錆びた場合は、
補強枠のみを交換することが可能です。

設置場所の雰囲気により補強枠が錆びる場合があります。補強枠のみ交換することで設備更新費用を抑えることができます。

密閉型

SLT タンク

スーパーローリータンク



SLT-6000



SLT-4000

SLT-3000/B



SLT-2000/B



SLT-1500



SLT-1200 ㊦



SLT-1000



SLT-800



㊦ 北海道内で生産していない為、納期がかかります。
SLT600・1200Lは標準で25A砲金製スリースバルブがついています。

- 耐衝撃性・耐久性抜群。
- 軽くて扱いも簡単です。
- フタはピッタリ密閉し、取り外しも容易に行なえます。

- 軽四輪トラック、テラーに、横積みができます。
- 運搬に便利な本体にロープ掛けができます。
- 洗浄は手間がかからず非常に便利です。

SLT-600 ㊦



SLT-500



SLT-400



SLT-300



SLT-200



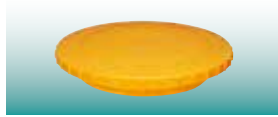
SLT-100



SH-100



マンホール蓋

予備マンホール
(SLT-4000用)予備マンホール
(SLT-2000・3000・6000用)キャップ
(エア抜用・排出口用)

SLTタンク

各種部品

継ぎ手 (V-ジョイント)



排水口用バルブセット



バルブ座用バルブセット



砲金バルブ


■スーパーローリータンクSLT型規格表
ブラックも製品寸法は同じになります。

品番	容量ℓ	全幅	全長	全高	マンホール 内径φ	重量kg	肉厚mm	排水口	バルブ	備考	色	
											橙	黒
SLT- 6000	6,000	1,920	3,140	1,842	φ500	970.0	8.0	—	65A	液面計、3連結	×	○
SLT- 4000	4,000	1,640	2,840	1,775	φ500	860.0	15.0	—	50A	液面計、波止付き	×	○
SLT- 3000	3,000	1,600	1,800	1,507	φ470	145.0	10.0	20A	50A	液面計、波止付き	○	○
SLT- 2000	2,000	1,550	1,550	1,200	φ380	90.0	8.0	φ30	50A	スリース式バルブ(砲金製)	○	○
SLT- 1500	1,500	1,400	1,400	1,110	φ380	63.4	7.0	φ30	25A	ボール式バルブ(PVC製)	○	○
SLT- 1200	1,200	1,200	1,400	1,070	φ380	47.4	7.0	φ30	25A	スリース式バルブ(砲金製)	○	○
SLT- 1000	1,000	1,200	1,200	1,020	φ380	44.4	7.0	φ30	25A	ボール式バルブ(PVC製)	○	○
SLT- 800	800	1,020	1,200	960	φ380	33.4	7.0	φ30	25A	ボール式バルブ(PVC製)	○	○
SLT- 600	600	920	1,120	875	φ380	22.4	6.0	φ30	25A	スリース式バルブ(砲金製)	○	○
SLT- 500	500	880	1,070	800	φ380	20.4	5.0	φ30	25A	ボール式バルブ(PVC製)	○	○
SLT- 400	400	800	1,000	760	φ380	18.4	4.5	φ30	25A	ボール式バルブ(PVC製)	○	○
SLT- 300	300	750	900	705	φ280	14.8	4.0	φ30	25A	ボール式バルブ(PVC製)	○	○
SLT- 200	200	630	800	630	φ280	10.8	4.0	φ30	25A	ボール式バルブ(PVC製)	○	○
SLT- 100	100	480	630	490	φ320	7.7	3.5	φ30	20A	ボール式バルブ(PVC製)	○	○
SH- 100	100	480	630	570	φ250	8.5	4.0	φ30	無し	オプション	○	×

※タンク寸法公差:±1.5%生じることがあります。

- タンク製品使用上の注意
- 薬品の運搬、比重が1.0を超えるもの、その他特殊な液体等をご使用の場合は当社営業部までお問い合わせください。
 - ご使用前に、必ず水張りテスト及び水洗いをお願いします。特にバルブ・ドレン口の水滴が無いことを確認してください。
 - タンク本体の目盛は目安としてご使用ください。
 - 長時間液体を溜めていると製品が膨らむ可能性がありますので、ご使用後は必ず液体を抜いて保管してください。
 - 液温が40℃を超える液体は入れないでください。

スカット

- タンク内の液はほとんど残りません。
- 洗浄は手間がかからず非常に便利。
- 本体受け台は発泡スチロール製で、しっかり固定。
安定度は抜群。(底は必ず全面で受けてご使用下さい。)
- 耐衝撃性・耐久性に優れたローリータンク。
- 軽四輪に横積みが出来ます。
- 全モデルにブラックもあります。

スカット 1200[㊦]



バルブ別途

スカット 1000[㊦]



バルブ別途

スカット 600[㊦]



バルブ別途

スカット 500



バルブ別途

スカット 300



バルブ別途

スカット 200



バルブ別途

スカット 100[㊦]



バルブ別途

㊦ 北海道内で生産していない為、納期がかかります。

■ローリータンクスカット規格表

品番	容量	製品寸法			マンホール 内径φ	受け台寸法 (発泡スチロール製)	重量 kg	肉厚 mm	排水口	バルブ	色	
		全幅	全長	全高							橙	黒
スカット 1200	1200	1,270	1,400	1,200	380	1,250×1,400×230	56.3	7.0	φ30	無し	○	○
スカット 1000	1000	1,200	1,200	1,155	380	1,110×1,200×160	48.5	7.0	φ30	無し	○	○
スカット 600	600	1,150	1,200	820	380	1,110×1,200×190	26.5	6.0	φ30	無し	○	○
スカット 500	500	880	1,090	935	380	840×1,090×160	22.1	5.0	φ30	無し	○	○
スカット 300	300	750	935	830	280	730×935×160	16.5	4.0	φ30	無し	○	○
スカット 200	200	750	935	680	280	730×935×160	13.5	4.0	φ30	無し	○	○
スカット 100	100	560	735	600	320	560×735×160	10.3	4.0	φ30	無し	○	○

※タンク寸法公差:±1.5%生じることがあります。

- タンク製品使用上の注意
- 薬品の運搬、比重が1.0を超えるもの、その他特殊な液体等をご使用の場合は当社営業部までお問い合わせください。
 - ご使用前に、必ず水張りテスト及び水洗いをお願いします。特にバルブ・ドレン口の水漏れが無いことを確認してください。
 - タンク本体の目盛は目安としてご使用ください。
 - 長時間液体を溜めていると製品が膨らむ可能性がありますので、ご使用後は必ず液体を抜いて保管してください。
 - 液温が40℃を超える液体は入れないでください。

ホームローリー (HLTタンク)

シンプル・軽量・コンパクトでお手頃なタンク

- 園芸、家庭菜園などに
- 飲料水用に

据付設置用では
ご使用にならないで
ください。



※マンホールは500L以下が外ネジ式、1000Lは内ネジ式となります。製品寸法は±1.5%程度誤差が生じることがあります。(単位:mm)

品番	容量ℓ	幅	奥行	高さ	マンホール径 [※]	肉厚	重量(±)kg	色	備考
ホームローリー 500	500	870	1,070	760	320	4.5	16.0	レモン 青 緑 赤 黒 (フタは黒色のみ)	バルブはオプション
ホームローリー 300	300	740	900	630	320	3.5	11.0		
ホームローリー 200	200	640	800	580	320	3.3	8.0		
ホームローリー 100	100	550	640	435	320	3.3	5.0		
ホームローリー 50	50	400	500	380	155	3.3	3.5		ポリコックはオプション

据付設置用としてご使用にならないでください。

クリーンタンク

雨水利用・養液栽培・家庭菜園から農作業まで

- 据付設置でご使用できます
- 紫外線に強い黒色タンク
- 薬品にも強く、軽量でコンパクト
- ロープ掛けができ、運搬にも便利



※マンホールは内ネジ式です。製品寸法は±1.5%程度誤差が生じることがあります。(単位:mm)

品番	容量ℓ	外径	高さ	マンホール内径 [※]	肉厚	重量(±)kg	備考
クリーンタンク500	500	950	880	380	3.5	16.1	25A ドレン付
クリーンタンク300	300	790	790	280	3.0	10.5	
クリーンタンク200	200	700	680	280	3.0	8.5	
クリーンタンク100	100	580	560	280	2.7	5.2	

角型容器

■角型容器使用上の注意

※角型容器の場合は水を入れると膨らむ事がありますが製品には支障はありませんので、ご了承下さい。

気になる方は補強などをし、ご使用お願い致します。

K容器



K-1000 (排水栓付)



K-800 (排水栓付)



K-530 (排水栓付)



K-500 (排水栓付)



K-300 (排水栓付)



K-200



K-100



K-80



K-70

SK容器



SK-600 (キャップ付)



SK-420 (排水栓付)



SK-340 (排水栓付)



SK-220 (排水栓付)



SK-180 (排水栓付)



SK-100 (排水栓付)

- タンク製品使用上の注意
- 薬品の運搬、比重が1.0を超えるもの、その他特殊な液体等をご使用の場合は当社営業部までお問い合わせください。
 - ご使用前に、必ず水張りテスト及び水洗いをお願いします。特にバルブ・ドレン口の水漏れが無いことを確認してください。
 - タンク本体の目盛は目安としてご使用ください。
 - 長時間液体を溜めていると製品が膨らむ可能性がありますので、ご使用後は必ず液体を抜いて保管してください。
 - 液温が40℃を超える液体は入れないでください。

■用途

- 農産物・畜産物・水産物の集荷運搬に。
- アスパラの収穫・貯蔵に又は、冷凍食品、農産・水産加工食品の貯蔵に。
- 水稻の種もみ作業に。(塩水選消毒・浸水・催芽)
- 野菜の水洗い、種いも、育苗函の消毒、野菜の調合に。

KL 容器



KL-1700 (排水栓付)



KL-500 (排水栓付)



KL-420



KL-300 (排水栓付)



KL-250 (排水栓付)



KL-200



KL-150



KL-110



KL-100

KF 容器



KF-420

KH 容器



KH-400



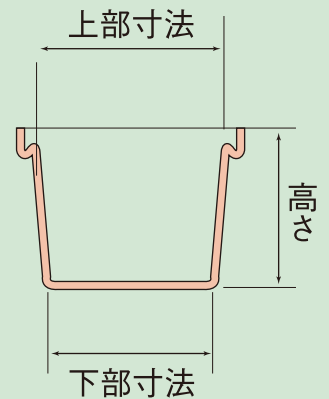
KH-160

角型容器フタ

■K型用/100・200・300
500・530



品名	容量ℓ	上部寸法(内寸) 幅×長さ(m/m)	下部寸法(外寸) 幅×長さ(m/m)	高さ (m/m)	重量 (kg)	肉厚 (m/m)	排水栓 (A)
K - 1000	1,000	1,120×1,400	960×1,250	800	35.0	7.5	25A
K - 800	800	1,060×1,329	960×1,242	700	30.5	7.5	25A
K - 530	530	950×1,150	830×1,030	600	21.0	7.5	25A
K - 500	500	920×1,140	830×1,050	569	16.5	6.0	25A
K - 300	300	750× 950	650× 850	550	10.0	4.5	25A
K - 200	200	640× 840	540× 740	500	7.0	3.5	ナシ
K - 100	100	500× 700	400× 600	400	4.5	3.0	ナシ
K - 80	80	333× 670	335× 670	365	4.0	3.0	ナシ
K - 70	70	430× 620	380× 580	300	3.8	2.5	ナシ
KL-1700	1,700	1,300×1,920	1,250×1,870	900	65.0	7.5	50A
KL- 500	500	980×1,250	900×1,170	500	18.5	7.0	25A
KL- 420	420	850× 850	790× 790	650	13.5	5.4	ナシ
KL- 300	300	800×1,040	720× 960	450	11.7	6.3	25A
KL- 250	250	830×1,010	650× 750	400	10.0	4.0	25A
KL- 200	200	690× 920	610× 840	400	7.5	3.9	ナシ
KL- 150	150	640× 840	560× 760	350	6.5	3.0	ナシ
KL- 110	110	590× 900	510× 820	270	5.5	3.5	ナシ
KL- 100	100	520× 730	440× 650	350	4.1	3.2	ナシ
SK- 600	600	920×1,800	860×1,740	420	29.5	6.5	φ30
SK- 420	420	730×1,530	670×1,470	400	20.0	6.5	25A
SK- 340	340	1,280×780	1,200×760	400	17.0	6.0	25A
SK- 220	220	690×1,300	600×1,200	280	13.0	5.0	25A
SK- 180	180	1,080×680	1,000×600	300	9.5	6.0	25A
SK- 100	100	400×1,090	350×1,060	260	5.5	3.0	25A
KH- 400	400	870× 750	700× 650	800	14.0	5.0	25A
KH- 160	160	460× 460	400× 400	815	6.0	6.0	ナシ
KF- 420	420	850× 850	790× 790	720	14.5	5.4	ナシ



※表示寸法は外寸

丸型容器

M 容器



M-1500 (排水栓付)



M-1000 (排水栓付)



M-800 (排水栓付)



M-500 (排水栓付)



M-300 (排水栓付)



M-200



M-100



M-90

ML 容器



ML-550 (排水栓付)



ML-250 (排水栓付)



ML-1100 (排水栓付)



ML-50



ML-30

- タンク製品使用上の注意
- 薬品の運搬、比重が1.0を超えるもの、その他特殊な液体等をご使用の場合は当社営業部までお問い合わせください。
 - ご使用前に、必ず水張りテスト及び水洗いをお願いします。特にバルブ・ドレン口の水漏れが無いことを確認してください。
 - タンク本体の目盛は目安としてご使用ください。
 - 長時間液体を溜めていると製品が膨らむ可能性がありますので、ご使用後は必ず液体を抜いて保管してください。
 - 液温が40℃を超える液体は入れないでください。

■用途

- 農産物・畜産物・水産物の集荷運搬に。
- アスパラの収穫・貯蔵に又は、冷凍食品、農産・水産加工食品の貯蔵に。
- 水稻の種もみ作業に。(塩水選消毒・浸水・催芽)
- 野菜の水洗い、種いも、育苗函の消毒、野菜の調合に。

MR 容器



MR-1000 (排水栓付)



MR-500 (排水栓付)

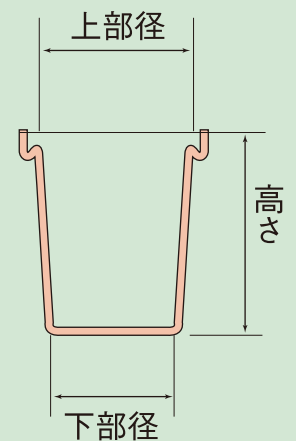
丸型容器フタ

- M型用 / 100・200・300
500・800・1000
- ML型用 / 250・550



25A排水栓

品名	容量ℓ	上部径(内寸) (m/m)	下部径(外寸) (m/m)	高さ (m/m)	重量 (kg)	肉厚 (m/m)	排水栓 (A)
M -1500	1,500	1,500	1,370	1,300	45.0	6.0	50A
M -1000	1,000	1,150	1,030	1,160	27.0	6.0	25A
M - 800	800	1,150	1,020	970	22.5	6.0	25A
M - 500	500	930	840	830	13.0	6.0	25A
M - 300	300	770	650	810	9.0	4.0	25A
M - 200	200	680	550	700	6.0	3.3	ナシ
M - 100	100	550	345	585	4.0	2.5	ナシ
M - 90	90	600	450	450	3.5	2.5	ナシ
ML-1100	1,000	1,400	1,240	850	30.0	6.5	25A
ML- 550	550	1,135	1,035	650	15.0	6.0	25A
ML- 250	250	825	725	550	9.0	3.5	25A
ML- 50	50	485	460	295	3.0	3.0	ナシ
ML- 30	30	405	370	285	2.0	3.0	ナシ
MR-1000	1,000	1,280	1,220	900	28.0	6.5	25A
MR- 500	500	1,075	990	700	17.0	4.5	25A



※表示寸法は外寸

ポリ便槽



■2100L型



■1500L型



■1100S型

■便槽寸法表

(単位:mm)

品名	長さ	高さ	幅	全高	L	形状
2100L型	2,190	1,290	1,290	1,660	1,050	丸型
1500L型	1,970	1,070	1,120	1,385	900	丸型
1300S型	2,200	1,050	750	1,360	870	タテ長型
1100S型	1,880	1,010	750	1,320	920	タテ長型

※タンク寸法公差:直径±1.0%、長さ±1.5%生じることがあります。



AT-2000・2000H埋設タンク

タンクは地中へ埋設するため場所を有効活用できます。

- 薬品や熱に強く、耐衝撃性にも優れた埋設型タンク。
- 農業用調合槽、水タンク、排水タンク等幅広い用途に活躍。

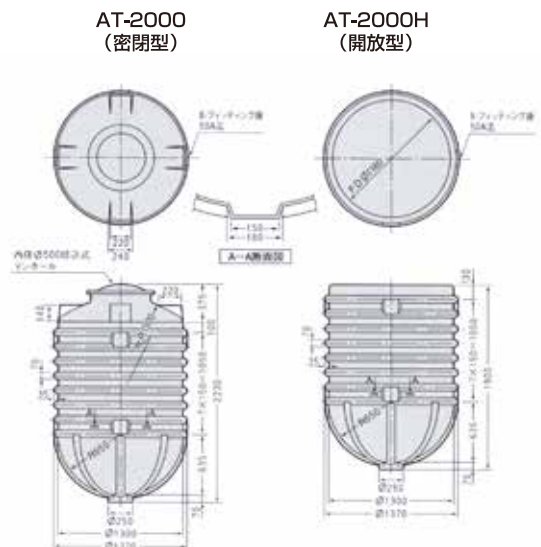
製品図



AT-2000 (密封型)



AT-2000H (開放型)



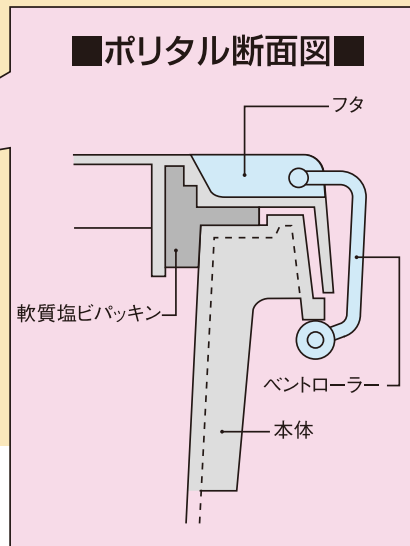
ポリタル75・50

ポリタル75・50



●色:ホワイト

■ポリタル本体・フタ



用途

- 食品 / 工場内貯蔵、仕分け、運搬、特殊処理、漬物樽などに。
- 化学工業 / 酸・アルカリ、溶剤などの薬品類の貯蔵、調合、混合などの容器に。
- クリーニング業 / 糊たき、水洗い、酸、アルカリ処理槽などに。
- 漁業 / 海苔すき、水洗い、海産物一般の貯蔵、運搬用などに。
- 農業 / 酪農用、農薬及び肥料の調合、運搬、農産物の貯蔵、運搬などに。
- 一般家庭 / 水槽、米びつ、漬物用、ごみ容器などに。

特徴

■便利

補修手直しが不要、色分け印刷などがたやすくできるので、内容品別仕向先までの区別などの区分ができます。空容器は場所をとらず、積み重ねられます。

■薬品に強い

耐薬品についても強く腐蝕せず、酸・アルカリにもさびない、侵されず、カビが出ない。

■経済的

耐用年数が長く補修代が不必要なので、結局経済的で安くつきます。

■ポリタル75・50規格表

(単位:mm)

品番	本体部分					フタ部分			色
	重量kg	高さ(内部)	高さ(外部)	径(内部)	径(外部)	重量kg	高さ	外径	
ポリタル75	3.6	480	502	476	540	1.3	40	544	白・青
ポリタル50	2.8	431	425	486	486	0.8	33	490	白

⑨ 北海道内で生産していない為、納期がかかります。

保安器材用品



ユニットボックス 砂箱

安心して歩ける冬の切り札、北国スペック砂箱

ふっくらコーナー

製品に丸みを持たせ、人に、景観に優しいデザインです。

たっぷり容量

UB-02 (2BOX)タイプは、3kgの砂袋を50袋以上収納できます。

あんしん二重壁

2重構造の収納ユニットで、外壁破損による内容物の散乱を防ぎます。

らくらくメンテ

軽量で設置・撤去がスムーズに、破損ユニット毎に交換でき経済的です。

●素材[本体:ポリエチレン/扉窓:ポリカーボネート/ヒンジ:塩化ビニル]

注意事項

- ポリエチレン樹脂製ですので火気には充分ご注意ください。
- ポリエチレン製は、軽量で強度にも優れておりますが、放り投げたり、ハンマーで叩くなどの粗雑な扱いはおやめ下さい。

製品寸法表

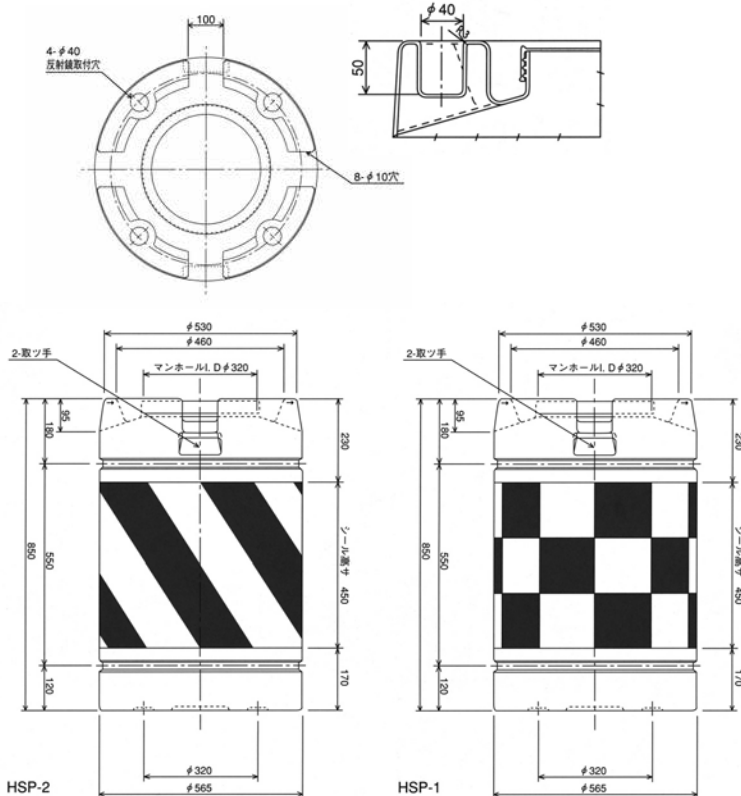
製品名	容量	寸法mm [幅×奥行×高さ]	カラーバリエーション	重量
UB-01	33袋 (100kg)	580×520×1,250	ダークブラウン	製品:26kg/バス:14kg 砂袋積耐(最大) UB-01 140kg UB-02/UB-2BK 200kg
UB-02	53袋 (160kg)			
UB-2BK				

ショックドラム



ショックドラムHSP-1・2

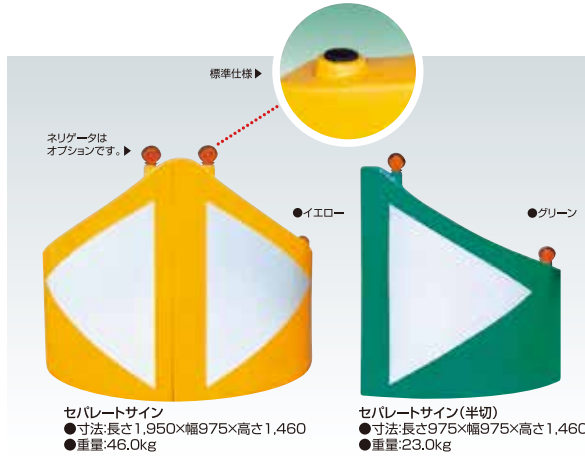
反射鏡取付穴部詳細



道路でも活躍するスイコーの成型品。
工事現場などでも利用できます。

セパレートサイン

- 大きくて見やすい表示面で、ドライバーをスムーズに誘導。
- 蛍光で光るので夜でもハッキリクッキリ。
- 設置場所に応じて組み合わせもできる半切仕様。
- オプションでネリゲータの取り付けが可能。
- 用途に合わせて2種類のカラーを用意。
- ポリエチレン製で、汚れにくく、優れた耐衝撃性・耐候性を発揮。



高速道路の分岐点やサービスエリアの入口などで大活躍。見にくい夜や雨降りなども蛍光で光り、ハッキリと表示。また、内側にクッション材ドラムを入れれば二重の安全性。

●サインはカッティングシート使用でバリエーション豊富。



※オプション

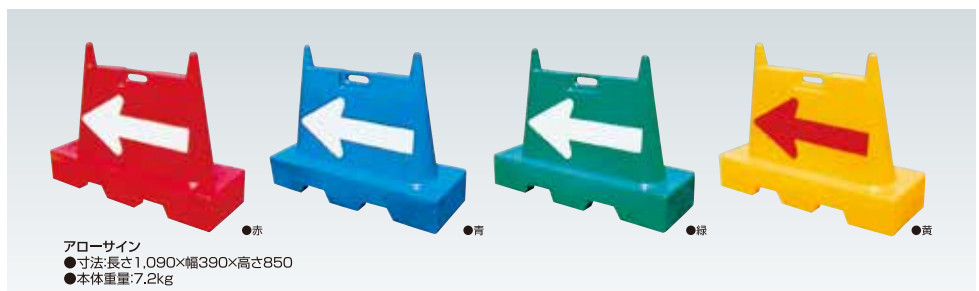
ガードロード

- 設置場所や規模に応じて2種類の大きさから選択。
- 連結タイプなので基礎工事の必要がなく、運搬・設置・撤去が容易。
- 赤と白の対比色でドライバーの注意を喚起し、スムーズに誘導。
- ポリエチレン製で、汚れにくく、優れた耐衝撃性・耐候性を発揮。
- 水を充填して使用することで車両衝突等のショックを吸収緩和。



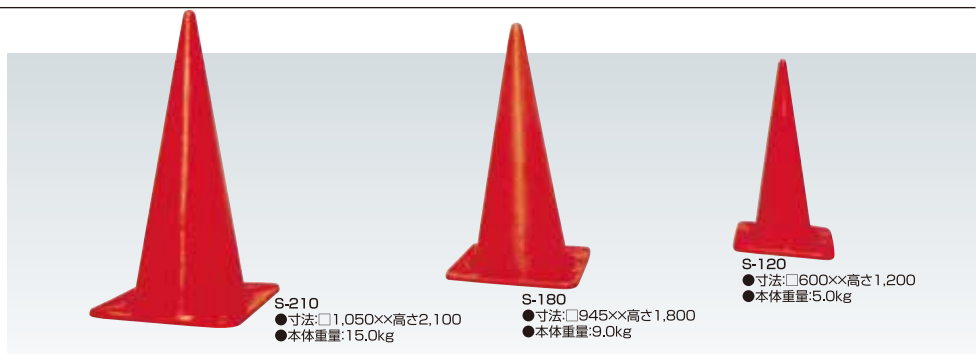
アローサイン

- わかりやすい矢印で、ドライバーを的確に誘導。
- 把手が付いて、運搬が楽で便利。
- 用途に合わせて赤・青・緑・黄の4種類のカラーを用意。
- ポリエチレン製で、汚れにくく、優れた耐衝撃性・耐候性を発揮。



ジャンボコーン

- 設置場所や用途に応じて3種類の大きさから選択。
- 工事現場や料金所、事故多発地帯に威力を発揮。
- ドライバーが認知しやすい赤色コーン。
- ポリエチレン製で、汚れにくく、優れた耐衝撃性・耐候性を発揮。



※記載寸法は異なることがあります。

⑤ 北海道内で生産していない為、納期がかかります。

水産製品

活魚タンク

軽量、コンパクトで丈夫。便利で安価が魅力です。



■1000ℓ<透明フタ付・ホース付>

■1000ℓ<透明フタ付>



■500ℓ<透明フタ付>



■250ℓ<透明フタ付>



フタは透明(標準・ポリカーボネイト製)と青(ポリエチレン製)の2種類があります。

■活魚タンク寸法表

(単位:mm)

品名	長さ	幅	高さ	全高	マンホール	バルブ
活魚 1,000ホース付	1,400	1,400	600	790	φ650	100Aホース
活魚 1,000	1,400	1,400	600	790	φ650	50A
活魚 500	1,000	1,000	510	700	φ650	25A
活魚 250	850	850	410	550	φ650	25A

特徴

- 一体成型されたポリエチレン製品なので腐蝕せず、淡水・海水魚ともに使用できます。
- 軽量・コンパクトで強く、移動が容易、バン・軽トラックで簡単に輸送できます。また耐衝撃にもすぐれています。
- フタは透明で非常に見やすく、タンク内部の魚の状態が観察しやすくなっています。
- 底面積が広く安定し、輸送中は振動も少なく魚も落ち着き泳ぎやすく、魚のスレ傷を防ぎます。
- タンク上部にエア抜きが2ヶ所あり、酸素(空気)注入に使用いただけ活魚の生存度を確実に保ちます。(250ℓは1ヶ所です。)

フロート

軽く、強く、経済的。メンテナンスも容易で川、池、海などで威力を発揮!!
優れた安定性、強力な浮力、抜群の強度で浮・栈橋に最適。

■経済性・耐久性が抜群。しかも浮力が強大です。

■軽量のため取扱が容易です。

スイコーフロート270



■270

スイコーフロートS-500・S-1000



■S-500

■S-1000

■フロート規格表

(単位:mm)

品名	容量ℓ	寸法m/m	浮力kg	重量kg
フロートS-1000	1,000	1,000×2,000×515	900	83(本体52)
フロートS- 500	500	1,000×1,000×515	450	39(本体21)
フロート 270	270	620φ×960L	250	20.0

※詳しくは、パンフレットをご覧ください。

特注品

特注品の 大きなメリット

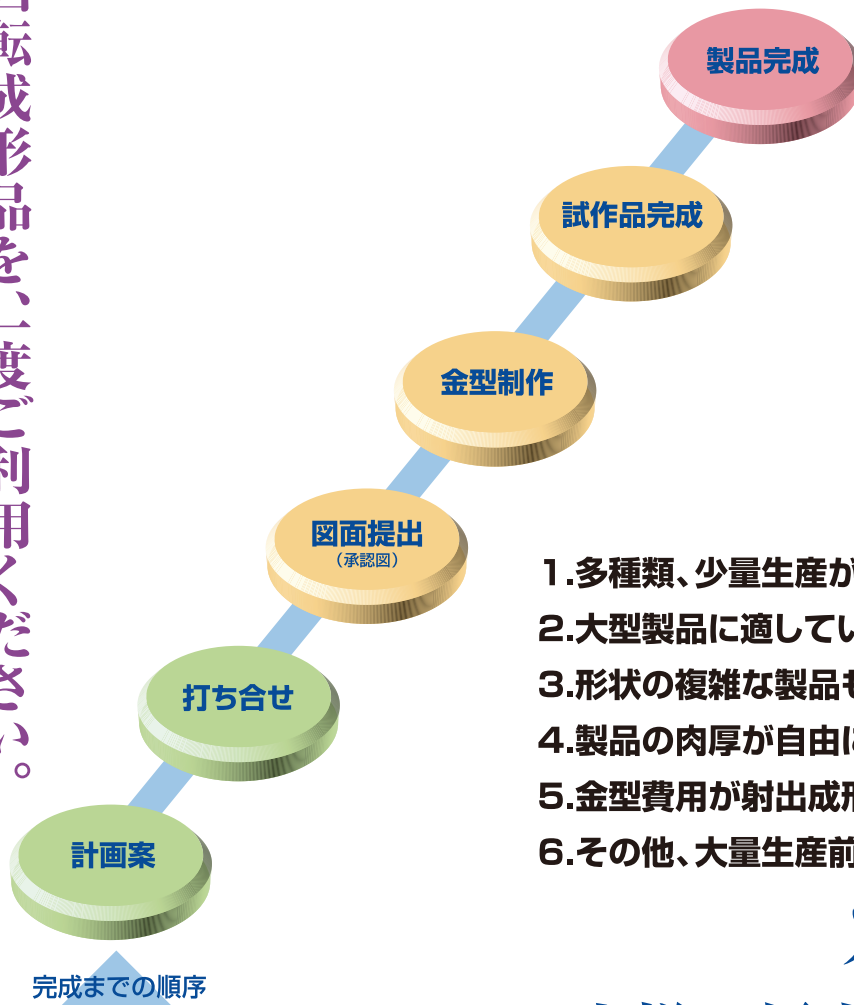
1. 多種類、少量生産が可能。
2. 大型製品に適している。
3. 形状の複雑な製品もできます。
4. 製品の肉厚が自由に替えられます。
5. 金型費用が射出成形に比べ安価。
6. その他、大量生産前の試作品でもOK。

スイコーは、
お客様の幅広いニーズに
信頼と確かな技術で
お応え致します。

回転成形品を、一度ご利用ください。

当社では、数多くの規格品を取揃えて皆様のご期待に
そつよう頑張っております。

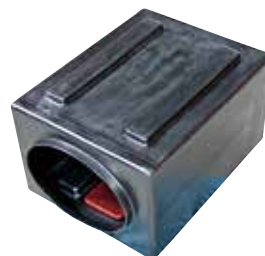
その他にも、皆様方からのご計画、ご注文をいただき、
新しく金型を起こして製品としてお届け致しております。



一輪車(運搬車)



ソーラービビット
(ソーラー電牧器・バッテリーケース)



タコ箱



落水ボックス(水田水位調整機能付排水枡)

酪農製品

ベコハウス



L-18 II型

飼育環境の
改善に！
安心・安全！！



L-21 II型

(単位:mm)

製品名	寸法	重量・備考
L-18	本体寸法：幅1300×高さ1250×奥行1975 正面入口：幅 950×高さ1000	約 40 kg
L-21	本体寸法：幅1300×高さ1500×奥行2310 正面入口：幅 950×高さ1300	約 50 kg
前柵	幅1100×高さ1000×奥行330 バケツホルダー内径 φ250	ロングピン2本付属
横柵	幅×1600×高さ×1000	2枚1セット／ロングピン2本付属

ぽかぽかウォーマー (温風式子牛加温装置)



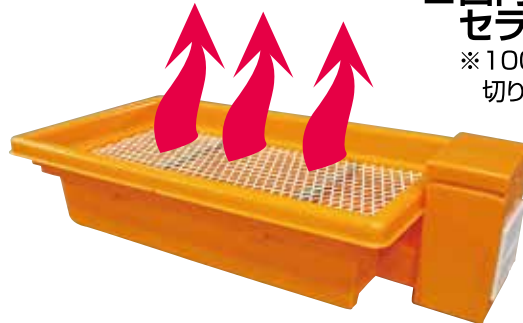
1 子牛の状態が見える
開閉式点検窓
がついています



2 通気口
※使用するときには
全開して下さい。

ヒーターボックス
差し込み口

3 国内メーカー
セラミックヒーター付き
※100V-1200W/ 600W
切り替えスイッチ付



温風が下から
上がってきます

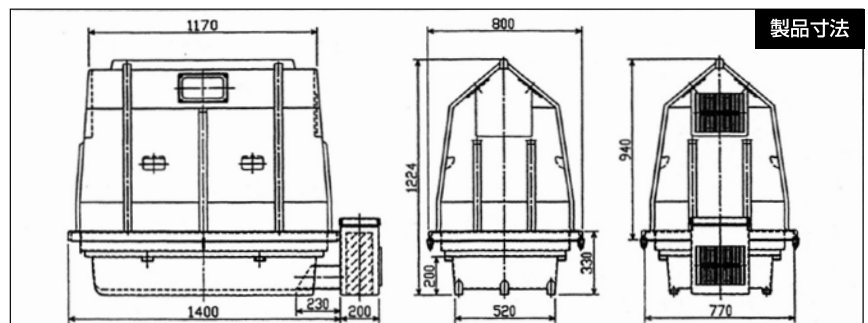
産まれたての子牛を
あたためて元気に!

上下に分割できて
お掃除が簡単!

子牛を入れやすい
低床設計で作業もラクラク!

子牛の寒さ対策で事故率を低減しよう!

- 産まれたての子牛は体が濡れていて寒さに弱く温度が15℃をしたらまわると体温維持のため多くのエネルギーを消費します。
- そのために寒冷ストレスや肺炎、腸炎などで命を落とすケースも多くなります。
- 冬期間の寒さ対策を徹底し実行することで事故率低減につながります。
- ぽかぽかウォーマーは産まれたての子牛を温風で温めることで子牛を元気にすることを目的としています。



製品寸法

※製品形状、製品色は実際の製品と異なる場合があります。

消毒槽 (KCL型)



歩行面は
防滑仕上げ

牛の蹄消毒に
最適

20A排水栓付

足元の消毒、
汚れ落としに

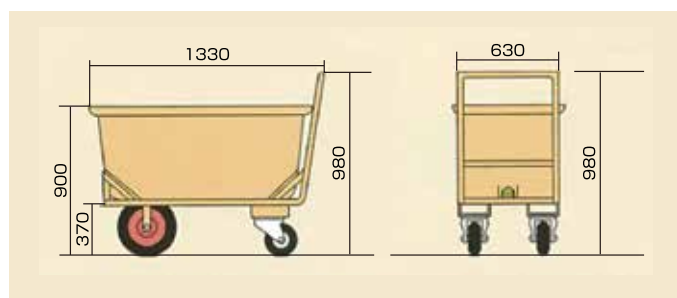
■製品寸法

外寸	L: 1,900mm	W: 860mm	H: 185mm	重量 17kg
内寸	L: 1,700mm	W: 660mm	H: 180mm	

ハーベストカー

4輪なのでいつも安定、エアータイヤで快適な運搬作業、畜産業の給餌、農水産品の運搬等に適しています。

- 全幅／630 ●全長／1330 ●全高／980
- 搭載容器／HK-250 HKF-200



給水槽 一度にたくさんの牛が、がぶがぶと水を飲みます。
ボールタップがついているので自動給水し、満水になると止水します。

給水槽600L



給水槽400L



(単位:mm)

製品名	寸法	重量・備考
給水槽600L	本体寸法：幅1300×高さ1250×奥行1975	20A／ボールタップ付き
給水槽400L	正面入口：幅 950×高さ1000	20A／ボールタップ付き

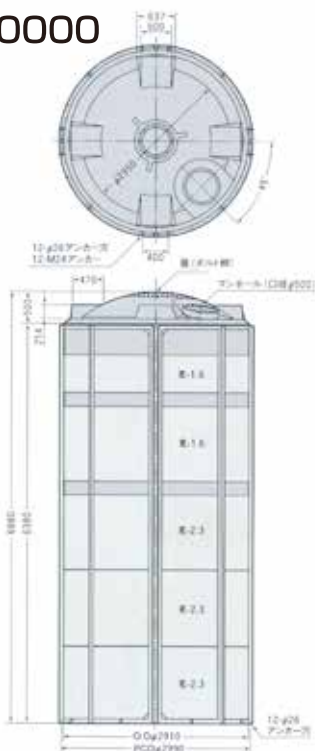
密閉丸型

MCタンク

大容量・高比重液に
最適な補強枠付の
密閉丸型タイプ

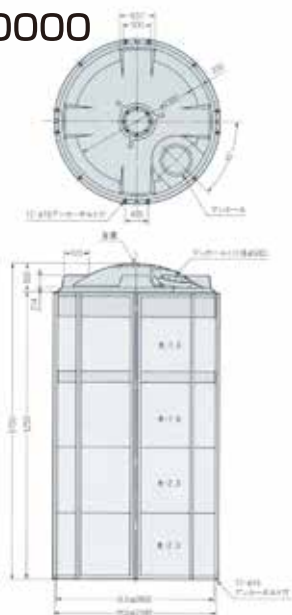
製品図

MC-40000



製品図

MC-30000



MC-30000

紫外線をシャットアウト、デリケートな内容液を守ります。

- カーボンブラックの顔料を使用した外層で、紫外線防止。
- 内層はナチュラルでいつも清潔です。
- 大量の貯蔵にもピッタリ。

スイコー発泡三重層

欧米でも最も優れた方法と推奨されているエンゲル成形法(回転成形)によって成型される発泡三重層のため、同樹脂量にもかかわらず剛性度が従来のもより約30%アップ。



耐衝撃性・保温性にも大変優れています。粉末ポリエチレンを金型に入れてロックアンドロールしながら加熱溶解しますから肉厚を一定にすることができます。金型費も安く、少数の成型品も安価に製造でき、性能面・経済面ともに大変優れた製品です。



MC-6000



MC-5000



MC-3000



MC-1000 (ツバ付)

MC型タンク規格表

○重量は「本体」+「付属品」に安全率を掛けた、荷下ろし作業用の目安重量となります。(単位:kg)
製品寸法は±1.5%程度誤差が生じることがあります。(単位:mm)

品名	容量ℓ	外径φ	胴部高さ	全高	マンホール内径φ	アンカー本数	目安重量kg	備考
MC-50000	50,000	3,270	6,350	6,850	500	20	3,280	金枠付き 発泡層なし
MC-40000	40,000	2,910	6,380	6,880	500	20	2,880	
MC-30000	30,000	2,860	5,250	5,750	500	16	2,270	
MC-20000	20,000	2,730	3,700	4,420	500	12	1,160	金枠付き 発泡三重層
MC-15000	15,000	2,600	3,020	3,700	500	8	950	
MC-10000	10,000	2,280	2,780	3,190	500	6	700	
MC- 8000	8,000	2,160	2,415	3,005	500	6	570	
MC- 6000	6,000	1,922	2,350	2,800	470	6	430	
MC- 5000	5,000	1,890	2,050	2,480	470	6	370	
MC- 4000	4,000	1,740	1,940	2,370	470	6	350	金枠付き発泡層なし
MC- 3000	3,000	1,620	1,650	2,000	470	6	290	
MC- 2000	2,000	1,420	1,480	1,820	380	4	210	発泡層なし
MC- 1500	1,500	1,290	1,315	1,635	380	4	120	
MC- 1000	1,000	1,106	1,150	1,395	380	4	90	
MC- 750	750	1,016	1,000	1,206	320	4	70	
MC- 500	500	1,016	710	925	320	4	50	
MC- 300	300	812	660	880	320	4	40	
MC- 200	200	710	610	790	280	4	30	

- タンク製品使用上の注意
- アンカーボルトの先打ちはしないでください。
 - タンクの目盛りは目安としてご使用ください。
 - マンホールの位置は20000以下が鏡面の中心、30000以上が鏡面の横になります。(スイコーより出荷の場合は10000以上が鏡面の横となります)

ULタンク

補強枠を撤廃し肉厚強化した密閉丸型タイプ

- 発泡三重層をさらに厚くした堅牢タンク
- 補強枠無しのスッキリした外観でメンテナンス性向上



UL-10000

UL型タンク規格表

○重量は「本体」+「付属品」に安全率を掛けた、荷下ろし作業用の目安重量となります。(単位:kg)
製品寸法は±1.5%程度誤差が生じることがあります。(単位:mm)

品名	容量ℓ	外径φ	胴部高さ	全高	マンホール内径φ	アンカープレート	目安重量 kg	備考
UL-20000	20,000	2,730	3,700	4,420	500	6ヶ所	900	発泡三重層
UL-15000	15,000	2,600	3,020	3,700	500	6ヶ所	780	
UL-10000	10,000	2,280	2,780	3,190	500	6ヶ所	520	
UL- 8000	8,000	2,160	2,415	3,005	500	6ヶ所	430	
UL- 6000	6,000	1,922	2,350	2,800	470	4ヶ所	330	
UL- 5000	5,000	1,890	2,050	2,480	470	4ヶ所	270	
UL- 4000	4,000	1,740	1,940	2,370	470	4ヶ所	240	発泡層なし
UL- 3000	3,000	1,620	1,650	2,000	470	4ヶ所	120	

- タンク製品使用上の注意
- 比重の高い液体や高温の液体などを使用される場合は、MCタンクまたはCTタンク補強枠付をお勧めします。
 - アンカーボルトの先打ちはしないでください。
 - タンクの目盛りは目安としてご使用ください。マンホールの位置は鏡面の中心になります。(スイコーより出荷の場合は10000以上が鏡面の横となります)

LAタンク

ULタンクにアンカーを融着

- ポリエチレンタンクの歴史を変えた融着フランジの技術をアンカーでも実現
- 補強枠無しで標準設計震度0.6G ※1
- アンカー位置を設定可能 ※2
- アンカー部分は融着アンカーとSUSプレートがセットになります。
- アンカーの取付数は変更できません。(標準設計震度0.6G以上の対応はできません。)
- アンカープレートは移動できません。但し取付ピッチは固定となります。

※1.液比重1.3、液温40℃が上限 ※2.数量・取付ピッチは固定



○重量は「本体」+「付属品」に安全率を掛けた、荷下ろし作業用の目安重量となります。(単位:kg)
製品寸法は±1.5%程度誤差が生じることがあります。(単位:mm)

LA型タンク規格表

品名	容量ℓ	外径φ	胴部高さ	全高	マンホール内径φ	アンカー本数	取付ピッチ	目安重量 kg	備考
LA-30000	30,000	2,860	5,250	5,750	500	16	22.5°	1,740	二層
LA-20000	20,000	2,730	3,700	4,420	500	6	60°	910	発泡三重層
LA-15000	15,000	2,600	3,020	3,700	500	6	60°	790	
LA-10000	10,000	2,280	2,780	3,190	500	6	60°	530	
LA- 8000	8,000	2,160	2,415	3,005	500	4	60°	440	
LA- 6000	6,000	1,922	2,350	2,800	470	4	90°	330	
LA- 5000	5,000	1,890	2,050	2,480	470	4	90°	270	
LA- 4000	4,000	1,740	1,940	2,370	470	4	90°	240	二層
LA- 3000	3,000	1,620	1,650	2,000	470	4	90°	130	
LA- 2000	2,000	1,420	1,480	1,820	380	4	90°	90	

- タンク製品使用上の注意
- 比重の高い液体や高温の液体などを使用される場合は、MCタンクまたはCTタンク補強枠付をお勧めします。
 - アンカーボルトの先打ちはしないでください。
 - タンクの見盛りは目安としてご使用ください。マンホールの位置は鏡面の中心になります。(スイコーより出荷の場合は10000以上が鏡面の横となります)

密閉丸型

WTタンク (水、海水専用)

■ 衛生的・サビない 設置用貯水タンク

- スプレイヤーの共同給水タンクとして
- 牛舎の飲料水高架槽として
- ハウスの合理的育苗灌水用として
- 水耕栽培システムの給水タンクとして



標準付属部品

液出口
65A アルミフィッティング・スリースバルブ付



エア抜き
65A U型



液面計
チューブ式液面計



WT-15000

※ 標準部品以外のノズル追加も可能です。ご注文時に承ります。

■ WT型タンク規格表

○重量は「本体」+「付属品」に安全率を掛けた、荷下ろし作業用の目安重量となります。(単位:kg)
製品寸法は±1.5%程度誤差が生じることがあります。(単位:mm)

品名	容量ℓ	外径φ	胴部高さ	全高	マンホール内径φ	目安重量kg	タンク本体色
WT-15000	15,000	2,600	3,020	3,700	500	480	外層:ダークブラウン 内層:ナチュラル
WT-10000	10,000	2,280	2,780	3,330	500	330	
WT- 8000	8,000	2,160	2,415	3,005	500	270	
WT- 6000	6,000	1,922	2,350	2,800	470	190	
WT- 5000	5,000	1,890	2,050	2,480	470	160	

・設計仕様 液温度=40℃以下、製品寸法公差=±1.5%(単位:mm)

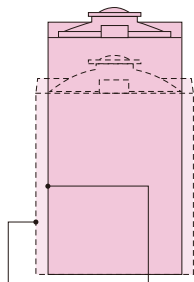
- タンク製品使用上の注意
- 温水(40℃)以上で使用しないで下さい。
 - 天板の上に乗ったりしないで下さい。
 - 下タンクの設置、その他の注意事項については、取扱説明書をお読みください。
 - 水、海水以外での使用の場合は、当社営業部までお問い合わせください。

CTタンク

省スペース性に優れた スリムな密閉丸型タイプ

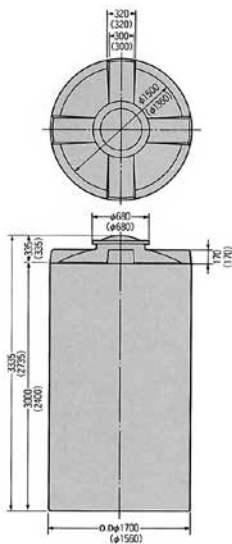
スペースいらずのスリムなタンク

ULタンクに比べて約20%スリムに(面積比)。従来4,000ℓまでのスペースしかなかった場所に、6,000ℓのタンクを。また、3,000ℓのスペースには、4,000ℓのタンクを設置することが可能になりました。もちろん耐蝕性・耐薬品性、強度は、ULタンク並み。プラントや食品の貯蔵など幅広く活用できます。



当社製品:UL-6000 CT-6000

CT-タンク製品図 ()は4000



CT-6000

CT-4000

CT型タンク規格表

○重量は「本体」+「付属品」に安全率を掛けた、荷下ろし作業用の目安重量となります。(単位:kg)
製品寸法は±1.5%程度誤差が生じることがあります。(単位:mm)

品名	容量ℓ	外径φ	胴部高さ	全高	マンホール内径φ	目安重量 kg	アンカープレート	備考
CT-10000	10,000	2,000	3,600	3,960	500	600	6ヶ所	密閉型 発泡三重層
CT- 6000	6,000	1,700	3,000	3,335	470	360	4ヶ所	
CT- 4000	5,000	1,560	2,400	2,735	470	270	4ヶ所	

■タンク製品使用上の注意 ●アンカーボルトの先打ちはしないでください。
●タンクの目盛りは目安としてご使用ください。

耐熱タンク

初の回転成形大型容器で耐熱80℃を実現

■ポリエチレンとポリプロピレンの特殊複層構造で強靱な耐熱性能

■耐熱PVCの密閉型マンホールを採用 (LA型・MC型・HT型)

■残液なしで清潔、清掃も簡単 (HT型・OHT型)

- 湿度の高い水の貯蔵や薬品の反応槽として最適
- 内層はナチュラルで清潔



※画像にはオプション部品を含んでおります。

標準型タンク

○重量は「本体」+「付属品」に安全率を掛けた、荷下ろし作業用の目安重量となります。(単位:kg)
製品寸法は±1.5%程度誤差が生じることがあります。(単位:mm)

品番	容量ℓ	外径	高さ		PCD	アンカー本数	目安重量 kg	標準設計仕様	備考
			全体	胴部					
LA-10000 耐熱	10,000	2,280	3,167	2,780	2,400	6	570	液比重1.3 液温80℃	耐熱特殊複層
LA- 8000 耐熱	8,000	2,170	2,930	2,415	2,290	4	470		
LA- 6000 耐熱	6,000	1,922	2,725	2,350	2,042	4	360		
LA- 5000 耐熱	5,000	1,890	2,405	2,050	2,010	4	320		
LA- 4000 耐熱	4,000	1,740	2,295	1,940	1,860	4	280		
LA- 3000 耐熱	3,000	1,625	2,005	1,625	1,745	4	165		
LA- 2000 耐熱	2,000	1,420	1,805	1,490	1,540	4	120		
MC- 1500 耐熱	1,500	1,290	1,610	1,315	1,484	(4)	100		
MC- 1000 耐熱	1,000	1,106	1,400	1,160	1,280	(4)	90		
MC- 750 耐熱	750	1,026	1,235	1,025	1,200	(4)	85		
MC- 500 耐熱	500	1,000	880	710	1,160	(4)	60		
MC- 300 耐熱	300	760	910	760	910	(4)	50		
MC- 200 耐熱	200	670	770	650	830	(4)	35		

- タンク製品使用上の注意
- アンカーボルトの先打ちはしないでください。
 - タンクの目盛りは目安としてご使用ください。
 - 融着アンカーは必ず補強プレートをセットした状態でご使用ください。
 - マンホールの位置は8000ℓ以下が鏡面の中心、10000ℓ以上が鏡面の横になります。
 - 標準マンホール内径 200 ~ 300ℓ (φ240) 500 ~ 2000ℓ (φ340) 3000ℓ以上 (φ460)
- ※()の固定金具はオプションです。

耐熱タンクの特徴

特殊複層構造

- ポリプロピレン樹脂とポリエチレン樹脂の一体成形



耐熱処方

- 内容液80℃で長期使用に耐えるポリプロピレン製の着色なしのナチュラル内層

衝撃強度

- 耐衝撃性に優れたポリエチレン製に内部溶液を日光から守る黒色外装

上部開放型タンク

○重量は「本体」+「付属品」に安全率を掛けた、荷下ろし作業用の目安重量となります。(単位:kg)
製品寸法は±1.5%程度誤差が生じることがあります。(単位:mm)

品番	容量ℓ	外径	フランジ内径	高さ	PCD	アンカー本数※	目安重量kg	標準設計仕様	備考
MH-10000 耐熱	10,000	2,280	2,070	2,800	2,333	6	700	液比重1.3 液温80℃	耐熱特殊複層
MH- 8000 耐熱	8,000	2,170	1,970	2,465	2,223	6	570		
MH- 6000 耐熱	6,000	1,922	1,722	2,395	1,965	6	425		
MH- 5000 耐熱	5,000	1,890	1,690	2,095	1,933	6	360		
MH- 4000 耐熱	4,000	1,740	1,540	1,985	1,783	6	320		
MH- 3000 耐熱	3,000	1,625	1,500	1,680	1,745	(4)	250		
MH- 2000 耐熱	2,000	1,420	1,320	1,560	1,540	(4)	160		
MH- 1000 耐熱	1,000	1,060	960	1,250	1,180	(4)	100		
MH- 500 耐熱	500	900	800	870	1,020	(4)	60		
MH- 300 耐熱	300	710	640	870	830	(4)	35		
MH- 200 耐熱	200	570	500	890	690	(4)	25		
MH- 100 耐熱	100	440	384	745	560				
MH- 50 耐熱	50	390	340	510	510				

- タンク製品使用上の注意 ●アンカーボルトの先打ちはしないでください。 ●タンクを目盛りは目安としてご使用ください。 ●4,000ℓ以上は補強枠付きとなります。
●塩酸などガスを発生する液体にはご使用いただけません。
●取り扱いに厳重管理が必要な液体を使用される場合は、密閉型タンクをお勧めします。
※()の固定金具はオプションです。

完全液出し型タンク

○重量は「本体」+「付属品」に安全率を掛けた、荷下ろし作業用の目安重量となります。(単位:kg)
製品寸法は±1.5%程度誤差が生じることがあります。(単位:mm)

品番	容量ℓ	外径	高さ			PCD	アンカー本数	目安重量kg	標準設計仕様	備考
			全体	胴部	荷台					
HT-10000 耐熱	10,000	2,360	3,790	2,315	1,100	2,540	4	1,250	液比重1.3 液温80℃	耐熱特殊複層
HT- 6000 耐熱	6,000	2,010	3,155	2,025	810	2,135	4	750		
HT- 5000 耐熱	5,000	1,890	3,050	1,900	780	2,045	4	680		
HT- 4000 耐熱	4,000	1,740	2,845	1,780	760	1,850	4	510		
HT- 3000 耐熱	3,000	1,620	2,535	1,580	670	1,690	4	420		
HT- 2000 耐熱	2,000	1,420	2,235	1,315	595	1,560	4	270		
HT- 1000 耐熱	1,000	1,120	1,890	1,100	550	1,272	4	180		
HT- 500 耐熱	500	1,000	1,490	930	540	1,160	4	120		

- タンク製品使用上の注意 ●アンカーボルトの先打ちはしないでください。 ●タンクを目盛りは目安としてご使用ください。 ●10,000ℓは補強枠付きとなります。
●標準マンホール内径 500 ~ 2000ℓ (φ340) 3000ℓ以上 (φ460)

上部開放+ 完全液出し型タンク

○重量は「本体」+「付属品」に安全率を掛けた、荷下ろし作業用の目安重量となります。(単位:kg)
製品寸法は±1.5%程度誤差が生じることがあります。(単位:mm)

品番	容量ℓ	外径	高さ			PCD	アンカー本数	目安重量kg	標準設計仕様	備考
			全体	胴部	荷台					
OHT-3000 耐熱	3,000	1,620	2,300	1,630	670	1,690	4	340	液比重1.3 液温80℃	耐熱特殊複層
OHT-2000 耐熱	2,000	1,420	1,960	1,365	595	1,560	4	260		
OHT-1000 耐熱	1,000	1,120	1,700	1,150	550	1,272	4	170		
OHT- 500 耐熱	500	1,000	1,310	770	540	1,160	4	120		

- タンク製品使用上の注意 ●アンカーボルトの先打ちはしないでください。 ●タンクを目盛りは目安としてご使用ください。
●塩酸などガスを発生する液体にはご使用いただけません。 ●取り扱いに厳重管理が必要な液体を使用される場合は、密閉型タンクをお勧めします。

！ 耐熱タンク取付部品に関して

- 耐熱タンクは専用部品でのノズル加工となります。
- 専用部品のサイズ、取付寸法に関してはP41「ノズル」をご参照ください。

密閉丸型

HT タンク

完全液出しが可能な
密閉丸型タイプ



HT-1000



HT-5000



HT-20000

HT型タンク規格表

○重量は「本体」+「付属品」に安全率を掛けた、荷下ろし作業用の目安重量となります。(単位:kg)
製品寸法は±1.5%程度誤差が生じることがあります。(単位:mm)

品名	容量ℓ	外径φ	胴部高さ	全高	架台高さ	アンカー本数	目安重量kg	備考
HT-40000	40,000	3,270	5,800	6,600	800	12	3,930	二層
HT-30000	30,000	2,910	5,000	6,500	1,000	8	2,880	
HT-20000	20,000	2,840	3,300	4,695	945	8	1,590	発泡三重層
HT-10000	10,000	2,360	2,315	3,865	1,100	4	1,150	
HT- 6000	6,000	2,010	2,025	3,050	630	4	680	
HT- 5000	5,000	1,906	1,960	3,010	510	4	630	
HT- 4000	4,000	1,740	1,780	2,920	760	4	460	二層
HT- 3000	3,000	1,620	1,580	2,550	550	4	380	
HT- 2000	2,000	1,420	1,315	2,170	505	4	240	
HT- 1000	1,000	1,106	1,100	1,825	460	4	160	
HT- 500	500	1,000	930	1,515	540	4	100	単層
HT- 300	300	700	860	1,120	260	(4)	40	
HT- 200	200	600	750	1,010	260	(4)	30	
HT- 100	100	600	400	660	260	(4)	20	

■タンク製品使用上の注意 ●アンカーボルトの先打ちはしないでください。
●タンクの目盛りは目安としてご使用ください。

開放丸型

MH タンク

豊富にサイズがそろった
開放丸型タイプ



MH-6000



MH-2000 (攪拌機架台付)



MH-1000



MH-300



MH-100



MH-50



MH-200用フタ



MH-100用フタ

○重量は「本体」+「付属品」に安全率を掛けた、荷下ろし作業用の目安重量となります。(単位:kg)
製品寸法は±1.5%程度誤差が生じることがあります。(単位:mm)

■MH型タンク規格表

品名	容量ℓ	外径φ	フランジ内径φ	全高	アンカー本数	目安重量 kg	備考
MH-15000	15,000	2,600	2,300	3,150	8	740	金枠付き 発泡三重層
MH-10000	10,000	2,280	2,070	2,800	6	570	
MH- 8000	8,000	2,160	1,960	2,450	6	460	
MH- 6000	6,000	1,922	1,722	2,360	6	340	
MH- 5000	5,000	1,890	1,690	2,060	6	290	
MH- 4000	4,000	1,740	1,540	1,965	6	270	
MH- 3000	3,000	1,620	1,500	1,660	6	210	金枠付き・発泡層なし
MH- 2000	2,000	1,420	1,300	1,530	(4)	140	金枠なし 発泡層なし
MH- 1000	1,000	1,060	960	1,250	(4)	80	
MH- 750	750	1,016	950	1,050	(4)	65	
MH- 500	500	900	800	870	(4)	50	
MH- 300	300	825	700	720	(4)	20	
MH- 200	200	590	510	870	(4)	10	
MH- 100	100	465	420	710	(4)	10	
MH- 50	50	350	310	660	(4)	10	

- タンク製品使用上の注意
- 塩酸などガスを発生する液体にはご使用いただけません。
 - 取り扱いに厳重管理が必要な液体を使用される場合は、密閉型タンクをお勧めします。
 - アンカーボルトの先打ちはしないでください。
 - タンクの目盛りは目安としてご使用ください。

コンビネーションタンク

1台でも複数でも使いやすい1000ℓのポリエチレン槽。ノズル・オプション機器は用途や内容液によりカスタマイズ可能。

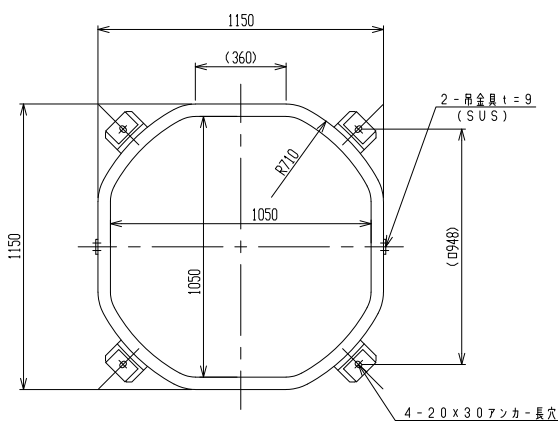
優れた耐震性(標準設計水平震度:0.6G)



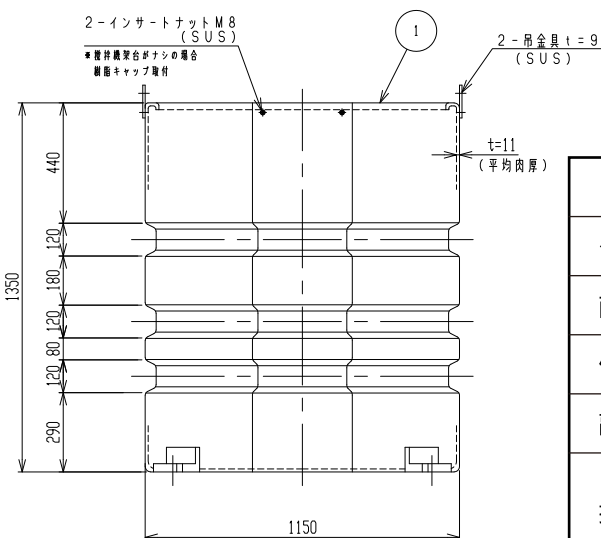
タンク本体へ簡単に取付できる攪拌機架台(オプション)



コンビネーションタンク_PVCフタ



■使用例



	コンビネーション	MH-1000
タンク肉厚	◎	○
耐震性	0.6G	—
価格	○	△
融着ノズル口径	100Aまで	80Aまで
攪拌機架台	本体取付	補強枠取付 門型フレーム取付

※攪拌機架台を含んだ比較

帯電防止容器



業界初の帯電防止容器
 静電気が溜まらず粉体の取り扱いに便利
 ポリエチレン製なので金属より軽量
 原薬メーカーで採用、好評をいただいております
 食品用途も使用可能です



原料構成を変えることで表面抵抗率を改良しました。表面抵抗が低い物質は放電が早いので静電気が溜まった状態＝帯電状態にはなりません。



REO-100



従来品(M-100)

発泡スチロールを利用した従来品との帯電状態の比較検証。

	表面抵抗率(Ω)	
	内面	外面
REO-100	10^{7-9}	10^{13}
従来品(M-100)	10^{16}	10^{16}



レバーハンドでしっかり留まるフタ

あらゆる薬品に使用できる貯槽タンク。

薬注タンク

あらゆる薬品に使用できる液体タンク

- 攪拌機やポンプの取付が簡単
- 優れた耐薬品性と丈夫な構造
- スッキリ収まる角形フィルム

- 薬品注入タンクとして
- 攪拌タンクとして
- 溶解タンクとして

塩酸などのガスが発生する液体はご使用できません



※()はオプションです。製品寸法は+1.5%程度僅差が生じることがあります。(単位:mm)

品名	容量ℓ	幅	奥行	高さ	ハンドポール径	ポンプ架台	攪拌機	標準設計仕様	備考
薬注タンク1000	1,000	1,050	1,050	1,260	320	(□160)	(KMC-4008)	液比重 1.3 液温 40℃	
薬注タンク500	500	870	870	980	320	(□160)	(KMC-2008)		
薬注タンク300	300	750	750	850	320	(□160)	(KMC-1008)		
薬注タンク200	200	600	600	775	170	(□160)	(KMC-908)		
薬注タンク100	100	480	470	718	145	(□160)	(KMC-608)		
薬注タンク50	50	400	390	563	145	(□160)	(KMC-408)		

- 塩酸などガスを発生する液体にはご使用いただけません。
- ポンプ架台は、炎天下及びポンプが重い場合は歪む場合があります。詳細はお問い合わせください。
- 液面計のメモリは目安としてご使用ください。
- 液面計は上部が開放型になっております。「液面上限シール」以上に入れないでください。

薬注タンクHD

塩酸などのガスが発生する液体や次亜塩素酸ナトリウムはご使用できません

高比重対応の薬注タンク

- 補強枠無しで高比重薬品(～1.678)に対応
- 優れた耐薬品性と丈夫な構造

- 希硫酸タンクとして
- 攪拌タンクとして
- 溶解タンクとして



※()はオプションです。製品寸法は+1.5%程度僅差が生じることがあります。(単位:m)

品名	容量ℓ	幅	奥行	高さ	ハンドポール径	ポンプ架台	攪拌機	標準設計仕様	備考
薬注タンクHD500	500	870	870	980	320	(□160)	(KMC-2008)	液比重 1.68 液温 40℃	
薬注タンクHD300	300	750	750	850	320	(□160)	(KMC-1008)		
薬注タンクHD200	200	600	600	775	170	(□160)	(KMC-908)		
薬注タンクHD100	100	480	470	718	145	(□160)	(KMC-608)		
薬注タンクHD50	50	400	390	563	145	(□160)	(KMC-408)		

- 塩酸などガスを発生する液体にはご使用いただけません。
- ポンプ架台は、炎天下及びポンプが重い場合は歪む場合があります。詳細はお問い合わせください。
- 液面計のメモリは目安としてご使用ください。
- 液面計は上部が開放型になっております。「液面上限シール」以上に入れないでください。

薬注タンクシリーズ共通オプション



①ポンプ架台
ポンプ取付用の穴あけはポンプに合わせ、現合で行ってください。



②ポンプサクシジョン口
ここより液を吸い出します。このサクシジョン口からタンク底20ミリのところまでは内部配管が下がっています。



③攪拌機&攪拌架台
攪拌架台に攪拌機をボルト止めします。架台のフランジは規格品なので、お手持ちの汎用攪拌機もご使用頂けます。



④鍵
フタを確実に固定します。取り扱いが必要な液体をご使用の際には、装着をお勧めします。写真は50ℓ,100ℓタイプの鍵付です。200~1000ℓはロック棒式になります。



⑤ラブコック
流量調整ができるコックです。サイズは15Aです。



⑥アンカー止め金具
本体を確実に固定します。本体側面のインサートナットに取り付けます。

ドレンパン

- 50ℓ,100ℓ,200ℓ用の3種類のサイズがあります。
- 万一の液もれにも安心してご使用になれます。
- インサートナット付きなので、アンカー止め金具(別売)の取付も可能で、耐震性に優れています。
- ポリエチレン製なので、従来の塩ビ製のものに比べ、はるかに安価で耐衝撃性に優れています。



LCタンク・ABタンク

これからの液体輸送は大型コンテナで

●無害で薬品に強い

本体はポリエチレン製ですので、食品用にも無害であり、ほとんどの薬品に侵されません。

●積み重ねができる。

金枠のフレームがついていますので、2段積み重ねができます。(空で3段積ができます。)

●残液がない

底部が傾斜しておりますので高粘度の液体もスピーディに排出でき、液が残りません。

■化学工業薬品

エマルジョン・ラテックス・接着剤・水性塗料・界面活性剤・金属表面処理剤・メッキ液・液体染料・液体肥料・農薬・凝集剤・滅菌・漂白剤・酸類・アルカリ類・その他化学薬品

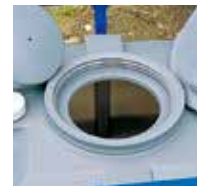
■食品

しょう油・ソース・タレ・食酢・液糖・飲料水・その他食品添加物



LC-2000

ポリエチレン回転成型品



マンホール
中栓式二重蓋のため輸送中の液もれがありません。



排出口バルブ



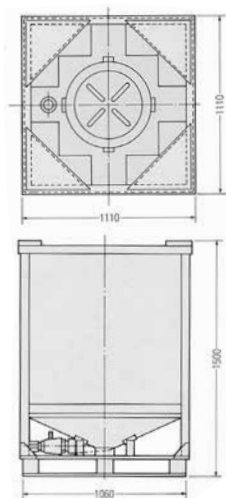
液面計
PVC製エルボ及び透明ホース。

■コンテナタンク規格表

(単位:mm)

品番	容量ℓ	金枠寸法	マンホール内径φ	空気抜きφ	液出口	重量kg	材質
LC-2000	2,000	1,470×1,470×1,680	450	100	50A (硬質塩ビ製特殊ボール弁)	390	ポリエチレン製 (発泡三重層)
LC-1000	1,000	1,120×1,120×1,570	450	100	50A (硬質塩ビ製特殊ボール弁)	230	ポリエチレン製 (発泡三重層)

AB-1000L製品図



●製品の仕様は改良のため変更することがありますのでご了承ください。

■コンテナタンク規格表

(単位:mm)

品番	容量ℓ	金枠寸法	液入口φ	空気抜き	液出口	重量kg	材質
AB-1000L	1,000	1,110×1,110×1,500	450	50A	50A (硬質塩ビ製特殊ボール弁)	210 (本体39)	ポリエチレン製 (発泡三重層)

MDドラム

液の容量や状態が
確認しやすい半透明タイプ



MDドラム200 MDドラム100 MDドラム50 MDドラム20 KCドラム60(角型)

MDドラム容器規格表

(単位:mm)

品名	容量ℓ	Dφ	H	フタ部分 内径φ	ハンドホールφ	備考
MDドラム 500	500	800	1,170	320	300	本体色:乳白色 (ナチュラル)
MDドラム 300	300	660	1,000	159	145	
MDドラム 200	200	580	880	159	145	
MDドラム 100	100	450	750	159	145	
MDドラム 50	50	400	552	159	145	
MDドラム 20	20	310	375	159	145	
KC-60 角型	60	400×400×500		112	80	

※タンク寸法公差:直径±1.0%、高さ±1.5%生じることがあります。

ノッチタンク

軽量で取り扱いが
簡単な簡易濾過槽

- 錆びないポリエチレン製
- 軽量で手運びができ、移動が簡単
- コンパクトな設計で狭い現場に最適



- ①吊り金具を標準装備。本体がポリエチレン製で軽量のため移動作業が簡単です。
- ②アルミプレートにPEコーティングを施した仕切板は、本体と一体成形、とても頑丈です。
- ③ご希望により液入口に50Aフランジ(10°F)の取付ができます。(本体にφ60の穴開けが必要になります。)
- ④タンク下部左右2カ所にドレンを用意。排水や洗剤物の除去等にご使用ください。
- ⑤液出口には100Aのフィッティングが装着されています。

■ノッチタンク 製品寸法は±1.5%程度誤差が生じることがあります。

(単位:mm)

品番	容量ℓ	幅	奥行	高さ	ノズル		材料
					液入口	液出口	
ノッチタンク 500L	500	930	730	850	50A	100A	本体 ポリエチレン 仕切板 アルミプレート(PEコーティング)
					(10°F取付可能)	(10°F)	

角形反応槽 補強枠、攪拌架台を標準装備した 開放角形タイプ

- 角型でスペースの有効活用ができる ●薬品槽として
- ポリエチレン製の優れた耐薬品性 ●中和反応槽として
- 軽量で優れた耐久性 ●凝集反応槽として

0.2KW~0.75KWの攪拌機が搭載できます。(攪拌機はオプションです)



補強枠がグレー塗装。ご希望に応じてSUSやZnドブ漬仕上げへの変更も可能です。

用途に応じ、本体壁面に液入液出用のノズル取付が可能です。(最大100Aまで)

製品寸法は ±1.5% 程度誤差が生じることがあります。(単位:mm)

品番	容量ℓ	幅	奥行	高さ	攪拌機能力	液体	材質
角形反応槽 1000L	1,000	1,118	1,118	1,441	0.2KW~0.75KW	比重 1.3以下 粘度 100CP以下 使用温度 40°C以下	本体 ポリエチレン 枠+架台 SS400 錆止&上塗各1回 仕上色グレー (ご希望により、Znドブ漬やSUSも選択可能)

- 攪拌機能力(0.2KW~0.75KW)を超えた出力の攪拌機を絶対に使用しないでください。製品の破損・不具合を招く原因となります。
- アンカーボルトの先打ちはしないでください。



補強枠下部はアンカーボルト用の穴が4カ所用意されており、本体をしっかり固定できます。

部品

■ 梯子

補強枠の有無により装着方法が異なります。
落下事故防止用のプロテクター付梯子もご用意しています。



補強枠装着型



補強枠装着型
プロテクター付



本体装着型



本体装着型
プロテクター付

■ 固定金具

タンク底部のリブの有無により、使用する金具が異なります。
なお、補強枠付タンク(MC-2000以下は除く)の固定には、補強
枠下部アングルに付いているアンカー孔をご使用ください。
使用するアンカーには、ケミカルアンカーやハイアンカーなどが
あり、設置する土壌や設計震度により、最適なものを選択します。



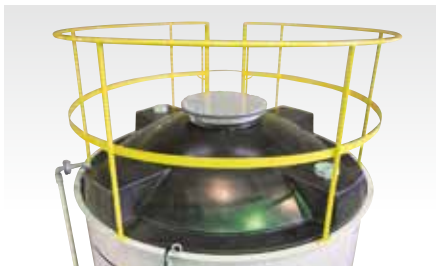
止め金具



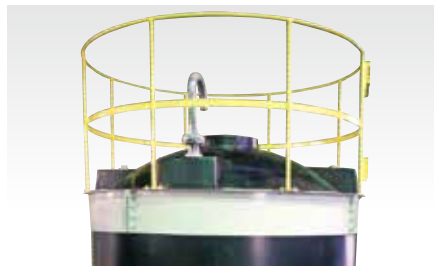
押入金具

■ 手すり

メンテナンス時などにおける落下事故等を予防します。
補強枠の有無により、装着方法が異なります。



MCタンクなど（補強枠付き）



ULタンクなど（補強枠なし）

■ エア抜き



U型

サイズ50A以下のエア
抜きに使用



M型

コンパクトタイプのエア
抜き。サイズは50A以下



エルボ型

サイズ65A以上のエア
抜きに使用

■ 液面計

タンク内の容量を目視で確認できます。用途に応じて、3種類ご用意しています。
 ※目盛板は精密な容量表示ではありません。PEタンクの場合、寸法公差や腫れなどが生じるため目安として見てください。



S式
標準的な連通式液面計。容量の可視範囲は下記の表をご参照ください。



フロート式
タンクの最大容量値まで確認することができます。



天板返し式
タンク最大容量値まで確認ができる連通式です。

■ ローリー配管

ローリー車から液受けします。



フランジ受け(標準)

■ マンホール

タンク容量や内容液により、設置位置や形状が異なります。また取扱に厳重管理が必要な液体を使用する場合には、チェーンロックの装備をお勧めしています。



ネジ込み式



密閉式
(内容液が塩酸などの場合)



チェーンロック式

■ 配管用部品



**ネジ式
ボールバルブ**
流量をON/OFFするバルブです。
雄ネジに接続します。



**フランジ式
ボールバルブ**
流量をON/OFFするバルブです。
フランジに接続します。



**フランジ式
ストップバルブ**
流量を微調整できるダイヤル式です。
フランジに接続します。



ニップル
同径の雌ネジ同士を接続します。



閉止フランジ
フランジ面を塞ぎます。



特殊フランジ
タンク側面に融着フランジやPEフィッティングでは対応できない大型サイズのものを取り付けます。



バルブソケット
雌ネジとパイプを接続します。



**内ネジソケット
(溶接)**
タンク上部の鏡面部にノズルを設ける際に使用します。

あらゆるタンクに取付できる

ノズル

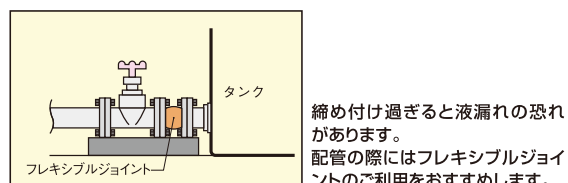
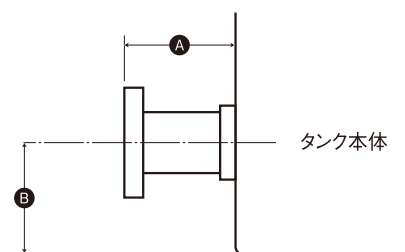
融着フランジ

中密度ポリエチレンの特性を最大限に活かしたヒートフュージョンシステムにより、タンクと完全一体化したフランジを開発しました。
これにより、液漏れを皆無にし、通常ノズル装着に使用するパッキン等の交換も不要なことからメンテナンスフリーを実現できる画期的なシステムです。

大小フランジサイズにおける各製品への取付可否、およびその取付位置に関しては、下記の表をご参照ください。なお、融着フランジの加工はタンク側面のみとなっております。
(上面はPEフィッティングを使用)



フランジサイズ	A	B
200AF10K	135	220(250)mm以上
150AF10K	133	195(225)mm以上
125AF10K	130	180(210)mm以上
100AF10K	120	150(185)mm以上
80AF10K	120	120(160)mm以上
65AF10K	120	115(155)mm以上
50AF10K	106	110(145)mm以上
40AF10K	105	110(140)mm以上
25AF10K	82	100(130)mm以上
20AF10K	70	100(120)mm以上
15AF10K	70	100(120)mm以上



※融着のところはすこしクレーター状になりますが、強度・その他には影響ありません。 ※A寸法に対して、+が生じます。
()内は30000~50000の寸法になります。

融着フランジ取付可否表(タンク側面)

MC	—	200~300	500	750	1000~1500	2000~3000	4000~20000	30000~50000
UL	—	—	—	—	—	3000	4000~20000	—
LA	—	—	—	—	—	2000~3000	4000~30000	—
CT	—	—	—	—	—	4000	6000	—
HT	100~300	—	500	—	1000	2000~3000	4000~20000	30000~40000
MH	50~100	200~300	500	—	1000	2000~3000	4000~15000	—
15A	x	○	○	○	○	○	○	○
20A	x	○	○	○	○	○	○	○
25A	x	○	○	○	○	○	○	○
40A	x	x	○	○	○	○	○	○
50A	x	x	x	○	○	○	○	○
65A	x	x	x	x	○	○	○	○
80A	x	x	x	x	x	○	○	○
100A	x	x	x	x	x	x	○	○
125A	x	x	x	x	x	x	○*	○
150A	x	x	x	x	x	x	○*	○
200A	x	x	x	x	x	x	○*	○

- ご希望のフランジサイズが取付不可の場合は、特殊フランジ(→P40)で対応可能なものもあります。製品により制限がありますのでご相談ください。
- 写真は標準タンク用の融着フランジです。耐熱タンクの場合は仕様が多少異なります。
- 耐熱タンクシリーズは専用フランジ(取扱サイズ:20A~80A)の取付となり、取付可否は上記各形式に準じます。

PEフィッティング

タンク上面管座および側面に取り付けます。
ノズルおよび2枚のナット、2枚のパッキンから構成されています。



タンク上面管座への取付例



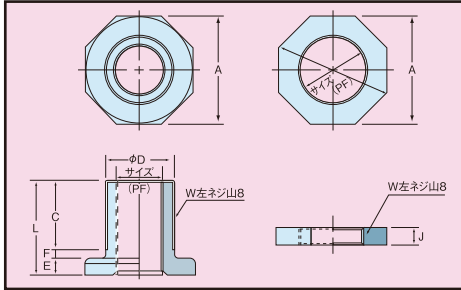
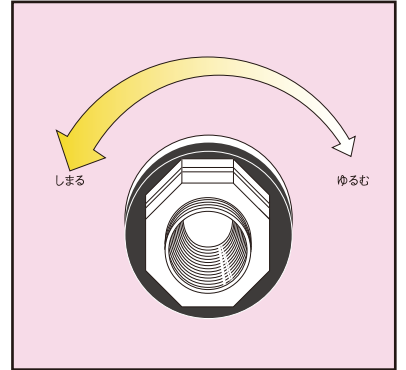
タンク側面への取付例



パッキン(内側)
…材質はP37参照
パッキン(外側)
…PE製

液出口の締め方

配管部品取付時、タンク本体のフィッティング弛みの有無を確認してください。弛みのある場合は下図に準じナットを締め込んでください。



■P.Eフィッティング規格表

記号 サイズ	A	C	φD	L	E	F	J	K
100A	178	75	136	85	15	5	20	190
80A	152	64	110	83	14	5	20	159
65A	139	64	97	83	14	5	18	128
50A	108	56	73	74	12	6	15	116
40A	93	49	63	67	12	6	12	100
25A	73	45	46	63	12	6	12	78
20A	69	35	38	51	10	6	10	74
15A	56	30	32	42	9	3	7	61

取付可否表(タンク上面管座)

	200~300	500~50000
MC	○	○
UL	○	○
CT	○	○
HT	○	○
MH	○	○
MD	○	○
15A	○	○
20A	○	○
25A	○	○
40A	○	○
50A	○	○
65A	○	○
80A	○	○
100A	○	○

※125A以上の場合は、フランジ合せにて対応します。

取付可否表(タンク側面管座)

	200~300	500~750	1000~2000	3000~20000	30000~50000
MC	○	○	○	○	○
UL	○	○	○	○	○
CT	○	○	○	○	○
HT	○	○	○	○	○
MH	○	○	○	○	○
MD	○	○	○	○	○
15A	○	○	○	○	○
20A	○	○	○	○	○
25A	○	○	○	○	○
40A	○	○	○	○	○
50A	○	○	○	○	○
65A	○	○	○	○	○
80A	○	○	○	○	○
100A	○	○	○	○	○

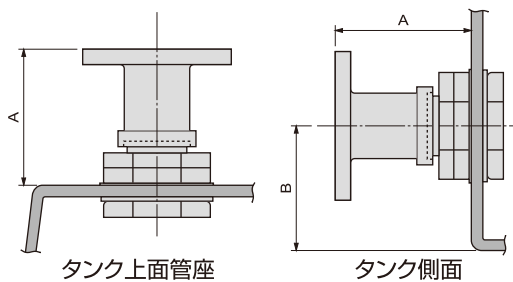
※ご希望のサイズが取付不可の場合は、特殊フランジにて対応します。

ツバ付フランジ短管

フィッティングにフランジをつける場合に使用します。

規格フランジサイズと取付位置関係については、下記の表をご参照ください。

ただし側面にノズルを取り付ける場合は、融着フランジの御利用をお勧めします。

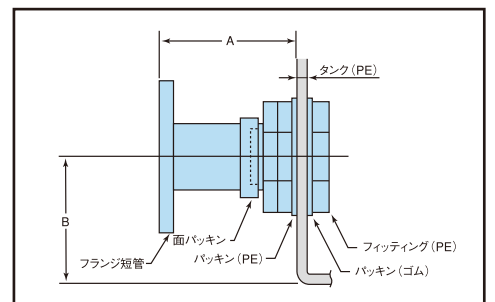


■寸法表(A)

タンク名	20	25	40	50	65	80	100
MC-40000	85	90	105	120	130	135	170
MC-30000	85	90	105	120	130	135	170
MC-20000	85	90	105	120	130	135	170
MC-15000	85	90	105	120	130	135	170
MC-10000	85	90	105	120	130	135	170
MC-8000	90	90	110	125	135	140	175
MC-6000	90	90	110	125	135	140	175
MC-5000	90	90	110	125	135	140	175
MC-4000	90	90	110	130	135	140	180
MC-3000	76	90	110	130	135	140	
MC-2000	77	95	115	130	135	140	
MC-1500	78	95	115	130	135	145	
MC-1000	78	95	115	130	135	145	
MC-750	78	95	115	130	135	145	
MC-500	80	95	115	130	140	145	
MC-300	80	100	115	130	140	145	
MC-200	81	100	115	135	140	145	

■寸法表(B)

タンク名	20	25	40	50	65	80	100
MC-40000	100	105	120	125	130	145	160
MC-30000	100	105	120	125	130	145	160
MC-20000	100	105	120	125	130	145	160
MC-15000	100	105	120	125	130	145	160
MC-10000	100	105	120	125	130	145	160
MC-8000	100	105	120	125	130	145	160
MC-6000	90	95	110	115	120	135	150
MC-5000	90	95	110	115	120	135	150
MC-4000	90	95	110	115	120	135	150
MC-3000	70	75	85	90	95		
MC-2000	70	75	85	90	95		
MC-1500	80	95	115	130	135		
MC-1000	80	95	115	130	135		
MC-750	80	95	115	130	135		
MC-500	80	85	95	100			
MC-300	80	85	95	100			
MC-200	80	85	95	100			



攪拌機の取付架台

反応槽や中和槽に 高い攪拌効果を発揮。

高効率でコンパクト、そして超軽量で低騒音と、作業が快適楽々。側面の角度目安目盛りで、取り付け角度の調整も容易に。また、優れた減速機構と高性能羽根で高い攪拌効果を発揮します。



攪拌機も取り扱っております。



タテ型



可搬式

シーズヒーター/ヒュームスクラバー

シーズヒーターの取付

■ご注意

出荷時には、十分な検査を行っていますが、万一不良な点がございましたら、ご連絡下さい。尚、上記項目外でのご使用に対するの事故は、責任を持ちかねる場合があります。

■ヒーター、エレメントは必ず、液面中でご使用下さい。

空焼き使用されますと、ヒーターが断線する恐れがありますと共にポリエチレン製のタンクは、穴あき事故の原因にもなります。

■加熱中の液体に異常な温度が検出された場合は、ただちに電源を切った上でお調べ下さい。

当按込型ヒーターは、温度調節用サーモスタットを設けておりますので、ダイヤルの確認と、電気回路の接続等をお調べ下さい。

■材質選定に当っては、耐食性を十分ご考慮の上お選び下さい。

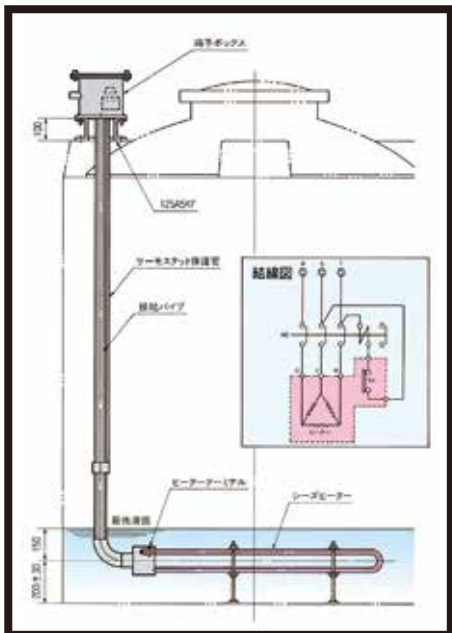
当ヒーターエレメントの材質はSUS-304苛性ソーダー（78%～30%）用として製造しておりますので、腐食性雰囲気中での使用に対しては、不可能な場合があります。

■タンクとヒーターとの間隔を十分開けて下さい。

ヒーター設置の際はタンクとの間を十分確認した上で通電して下さい。最小寸法は図面に明記してあります。

■配線、絶縁等を確認後電源スイッチを入れて下さい。

必ず、ヒーター容量に適したマグネットスイッチ（電磁開閉器）をご使用下さい。ノーヒューズ、ブレーカーは使用しないで下さい。電気配線接続回路も同じ図面に記載してあります。



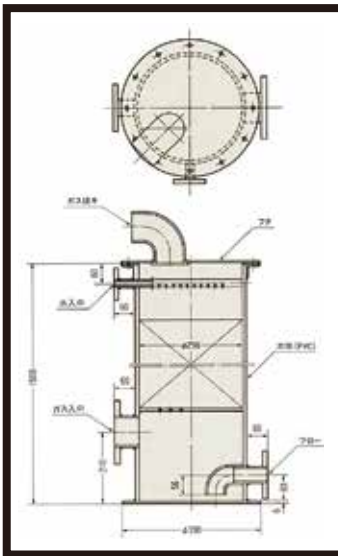
ヒュームスクラバー

塩素タンク内に発生した塩素ガスをヒュームスクラバー槽内に誘導し、水シャワーリングによって塩素ガスを槽内で希釈し、少量の残ガスとして放出するものです。

小型のヒュームスクラバーもあります。

■お願い

ガス入口の配管は最短距離にして下さい。



■ガス入口にタンク本体のガス抜き管を配管して下さい。

配管にはバルブを取り付けしないで下さい。バルブをとりつけた場合、そのバルブが『閉』になっていきますとタンク内の液を取り出す際に、タンク内が真空状態になりタンクの上部がへこみますのでご注意ください。

■水入口に水道水、又は工業用水を配管して下さい。

タンクに液を入れる際、注入が完了するまで大量の水を継続して流して下さい。（通常の場合は少量の水で結構です。）

■ブローロに配管して下さい。

ヒュームスクラバー内の水は、中和された塩酸が混入されていますので、排水は所定の位置まで配管し、取扱いには十分注意して下さい。配管は、所定のレベルより上げないで下さい。所定のレベルより上がりますと、ガス入口が水で塞がります。ホースも使用しないで下さい。（ガス入口は、大気弁の役目もしています。）

■ヒュームスクラバー内の清掃をして下さい。

充填材にスケールが付着し、シャワーリング効果が無くなりますので、年に数回、上部のフタを取り外し洗浄して下さい。

ポリエチレンタンク劣化診断 (FT-IR)

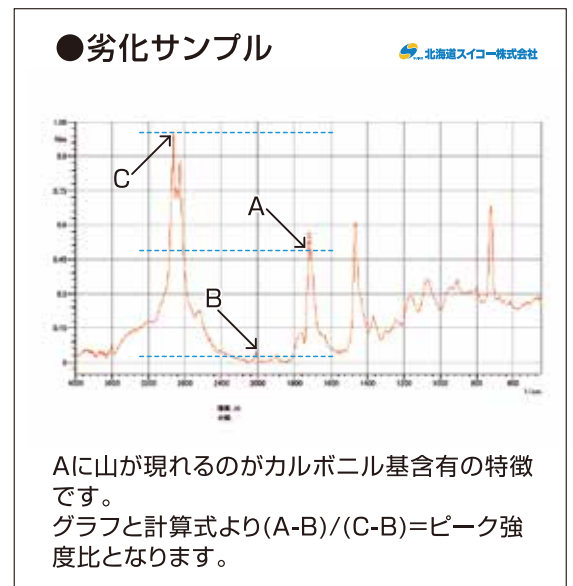
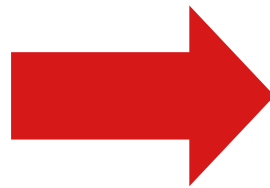
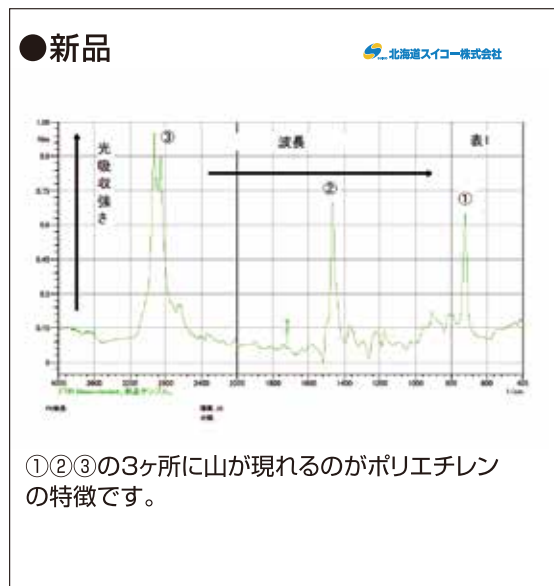
- 設備保全、設備投資予算のデータとして活用できます
- グラフデータをもとに5段階に分けて診断し報告
- お客様でも簡単なサンプリングで診断可能



FT-IRとは

Fourier Transform InfraRed spectrometer(フーリエ変換赤外分光光度計)の略称で、「フーリエ変換を利用して赤外光の波長における強度分布を調べる装置」です。この計測器を用いて、ポリエチレンの劣化時にみられる酸化物質「カルボニル基」の含有度を測定します。単純な解釈としては、「カルボニル基」が多く含まれる=劣化が進んでいると考えられます。

サンプル比較グラフ



FT-IR サンプル採取方法

※対象製品の表面に多少の擦り傷が付く事をご了承下さい。

- ① サンプリングペーパーの請求 ▶
- ② 対象製品表面からサンプル採取(対象表面を擦る) ▶
- ③ サンプリングペーパーの返送 ▶
- ④ 報告書提出

※FT-IR計測器は物質の波長を測定する機器ですので、ホコリなどの不純物が含まれていると、正確に測定できない場合があります。採取される製品の表面を水洗、ウエス等で、きれいに清掃を行ってください。

取扱上の注意

1 搬入時のご注意

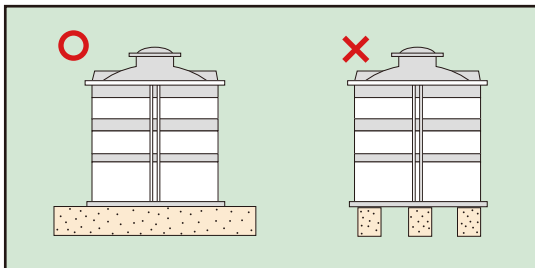
- 大型タンクは、基本的にはチャーター便にてお届け致します。
 - 現地での受渡は、車上渡しとします。
- クレーン車、ユニック車の必要がある場合は、事前にご連絡下さい。

2 到着時のご注意

- タンクの納入時、付属部品類は別梱包になっていますのでご確認ください。
- タンクの中に部品を入れてお届けする場合があります。

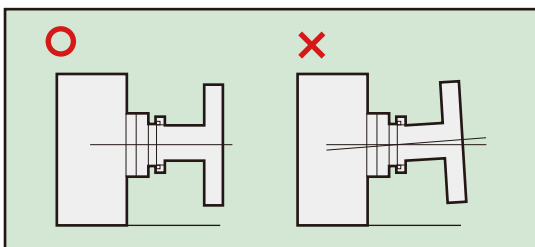
3 据付けのご注意

- タンクの据付け基礎は全面支持にして下さい。
- タンクを基礎上に設置する際、基礎面に鋭い突起物や石塊等がないことを確認して下さい。



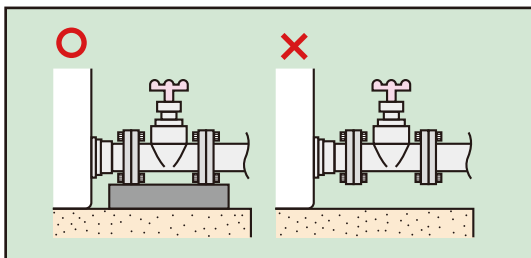
4 部品組立てのご注意

- フィッティングを取付けて出荷した場合、輸送中にナットが弛むことがありますので組立、配管前に必ず確認して下さい。
- ナットは、左方向へ手で締めた後パイプレンチで締めて下さい。ナットは、ポリエチレン、又は塩ビ等の樹脂製品ですので、締めすぎるとネジ山がとぶ恐れがありますのでご注意下さい。
- フィッティングにフランジ等の取付けの際は、正しい角度でねじ込んで下さい。
- フィッティングにフランジ面のパッキンが全面につく様に締め付けて下さい。斜めに締め付けると液漏れの原因になりますのでご注意下さい。



5 タンク廻り配管時のご注意

- フランジ接続の際には、相互の中心を出して取付けて下さい。
- フランジ締付ボルトの締め具合は、全部が平均になる様に締めて下さい。
- サポート支持については、配管に無理のない様に取付けて下さい。



6 水張りテスト

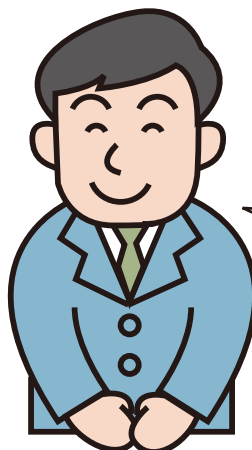
- 配管が完了した時点で必ず水張りテストを行い、水漏れのないことを確認して下さい。
- 水漏れが発生した場合、パッキン部か、ネジ部かを確認してもう一度処理して下さい。

7 使用上のご注意

- タンク内液の最高使用温度は常用60℃です。
- タンク内圧・外圧は、かけないで下さい。
- ローリー車から液を圧送する際は、エア抜きの確認をして下さい。

8 タンク点検並びに補修

- タンクは定期的に点検をお願いします。補修部品、その他、ご必要の場合は、当社営業部又は販売代理店に御連絡下さい。



サービス体制は本社・営業所及び関連会社で行っておりますのでご利用ください。

使用上の注意

タンクの据付に必要な部品の組立、配管は終わりましたでしょうか。

今一度、タンク据付上の注意事項を取扱説明書で再確認の上、次の手順にお進み下さい。
尚、疑問点や不明な内容がありましたら当社営業部にお問い合わせ下さい。

1 水張りテスト

■ご使用前には必ず水張りテストを行い、フィッティング接続部、その他から水漏れが無いことを確認して下さい。

■水張りテストに使用した水は完全に除去し、抜き取った後使用して下さい。

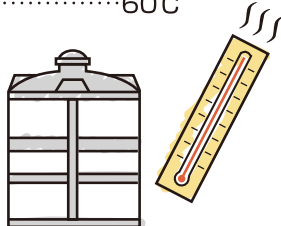
薬品によっては(特に硫酸などは)、残っている水と反応して発熱を起こし、タンクが変形、或いは溶けて穴があくなどの大事故につながる場合があります。

2 最高使用温度

■ポリエチレン単体タンク……………40℃

■補強枠付タンク……………60℃

最高使用温度は水を基準としておりますので、実際の使用に際しましてはポリエチレンの耐薬品性表で確認して下さい。



3 エアー抜き

■エアー抜きは開放にしてタンクに加圧、減圧をかけないで下さい。密閉状態での加圧はタンクが膨らみ破壊に、又、減圧は天板の落ち込みや胴体のへこみなどの変形が起こり破損の原因になります。

■加圧……………100mmH₂O

■減圧……………50mmH₂O

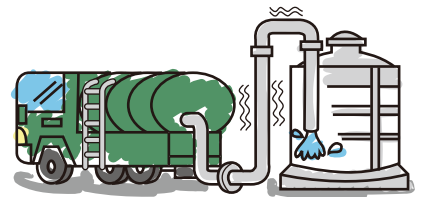
以上の圧力がかからないように配慮して下さい。

4 タンクローリーからの充填

■エアー抜きは必ず開放にして、水封等の密閉状態にしないで下さい。尚、塩酸等のように発生したガスがそのまま大気に出て困る場合は、ガス洗浄装置を取り付けて処理して下さい。

■ローリー内の残液が少なくなると、空気が混入し始めローリーホースが振動してきますので速やかにローリーの元バルブを一旦締めて、コンプレッサーを停止し、その後元バルブを少しずつ開放にして残圧で残りの液を送るようにして下さい。コンプレッサーの空運転を続けると急激な圧力でタンクが変形し、天板が破壊することがあります。

■空吹かしは厳禁です。



5 火気厳禁

■タンクはポリエチレン製ですので火気を近づけないで下さい。

補強枠に溶接加工をする場合はタンク本体から外してから行って下さい。



6 仕様条件を変更する場合はご連絡を

■仕様条件(薬品種類、濃度、比重、液温)を変更する場合はあらかじめ弊社にご相談下さい。耐薬品性、補強枠等の安全性確認を当社が致します。

7 保守点検

■タンク本体及び配管、取り付け部品の点検を実施して下さい。異常が発見された時は至急弊社にご連絡下さい。

タンク天板に乗る時には、命綱を付け、墜落を防止する措置をして下さい。

■タンクの中に入る前には、タンク内を十分に水洗いして下さい。そして、酸欠の恐れがありますのでタンク内の換気を行い酸欠計を使って安全を確認して下さい。

■タンクの天板に乗るなどの高所作業時及びタンクの中に入る時は必ず監視人を配置して下さい。



耐薬品性比較

	薬品名	化学記号	濃度(%)	PEタンク	FRPタンク
酸類	塩酸	HCl	35	○	△
	酢酸	CH ₃ COOH	<10	○	○
	クロロスルホン酸	SO ₂ Cl(OH)		×	×
	クエン酸			○	○
	蟻酸	HCOOH	90	○	△
	臭化水素酸	HBr	100	○	○
	乳酸	CH ₃ CH(OH)COOH		○	○
	硝酸	HNO ₃	5~25	△(20℃)※	△
	硝酸	HNO ₃	<67.5	×	×
	弗化水素酸	HFaq	<60	○	×
	稼酸	COOH・COOH	飽和	○	○
	磷酸	H ₃ PO ₄	85	○	○
	硫酸	H ₂ SO ₄	25	○	○
	硫酸	H ₂ SO ₄	50	○	△
	硫酸	H ₂ SO ₄	75	○	△
	硫酸	H ₂ SO ₄	98	○	×
アルカリ類	アンモニア水	NH ₃ aq	28	○	△
	水酸化ナトリウム	NaOH	<48	○	×
	次亜塩素酸ナトリウム	NaClO	12	○	×
	石灰水	Ca(OH) ₂ aq	飽和	○	×
酸性塩類	明バン	K ₂ SO ₄ Al ₂ (SO) ₃	10	○	○
	硝酸アンモニウム	NH ₄ NO ₃		○	○
	硫酸アンモニウム	(NH ₄) ₂ SO ₄		○	○
	塩化銅	Cu ₂ Cl ₂ /CuCl ₂		○	○
	硫酸銅	CuSO ₄		○	○
ガス類	硫化水素	H ₂ S		○	○
有機薬品類	アセトン	CH ₃ COCH ₃		×	×
	メチルアルコール	CH ₃ OH		○	△
	ベンゼン	C ₆ H ₆		×	△
	四塩化炭素	CCl ₄		×	△
	ホルマリン	HCHO		○	○
	トリクロロエチレン	CHCl ₂ ・CCl ₂		×	△
	界面活性剤			○	×

※硝酸は濃度25%以下、常温でのご使用であっても、2年でのタンク交換をお願い致します。

主要な液体とフィッティング用パッキン材質 (EPDM:エチレン・プロピレン・ジエンゴム) (FKM:バイトン)

アンモニア水	EPDM	塩化ナトリウム	EPDM	酢酸	EPDM	次亜塩素酸ナトリウム	FKM	硫酸	FKM
亜硫酸ナトリウム	EPDM	過酸化ナトリウム	EPDM	硝酸	FKM	写真用現像液	EPDM	硫酸化アルミニウム	EPDM
塩素水	FKM	過酸化水素水	FKM	硝酸アンモニウム	EPDM	水酸化ナトリウム	EPDM	硫酸銅	EPDM
塩素酸カルシウム	EPDM	蟻酸	EPDM	硝酸カルシウム	EPDM	炭酸ナトリウム	EPDM	硫酸マグネシウム	EPDM
塩酸	FKM	クロロホルム	EPDM	稼酸	EPDM	ブドウ糖	EPDM	硫化ニッケル	EPDM
塩化アルミニウム	EPDM	クロム酸	EPDM	植物油	EPDM	弗化水素酸	FKM	硫酸ナトリウム	EPDM
塩化カルシウム	EPDM	クエン酸	EPDM	臭化水素酸	EPDM	ホウ酸ナトリウム	EPDM	磷酸	EPDM

※ここに掲載されていない液体のご使用については、弊社まで随時お問い合わせください。

回転成形



スイコーの大型容器はオランダ・バッセンシューメーカー社が開発した回転成形技術(エンゲルプロセス)を用いて生産されています。

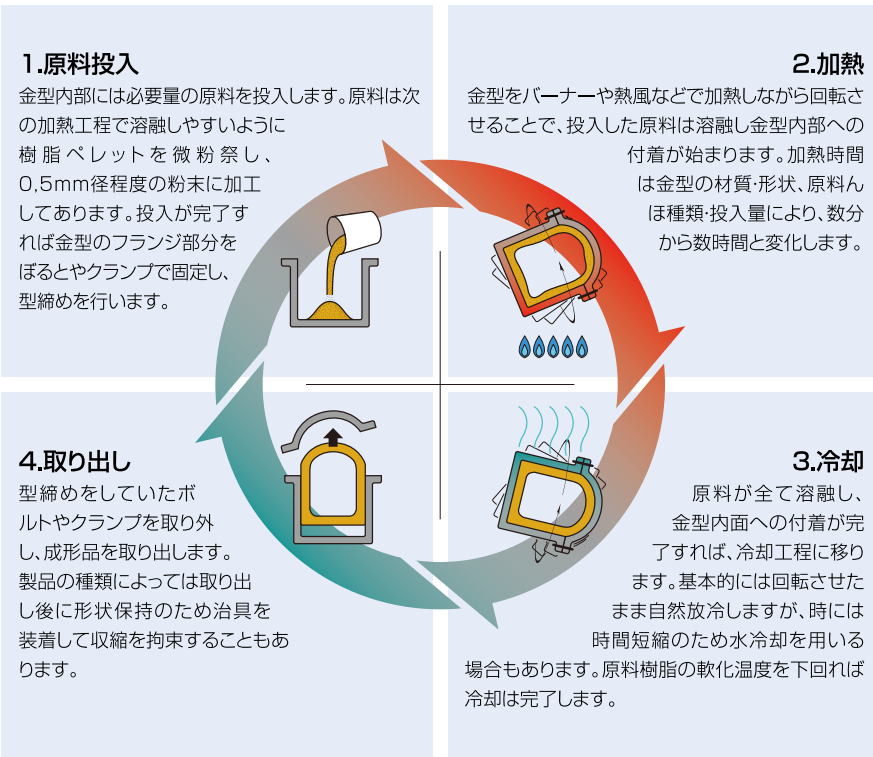
これは粉末状のポリエチレンを金型に投入、それを回転させながら、加熱・冷却する成形方法で、欧米ではその優れた特性から、幅広い商品分野において普及している技術です。

回転成型の特徴、主なメリットは次のとおりです。

- ・他の成形法に比べて、大形がかつ複雑な形の製品が成形できます。
- ・成形時に圧力を加えないため、残留応力が少なく耐衝撃性に優れています。
- ・金型代が比較的安価で、同じ金型で異なる肉厚の製品を成形できます。
- ・樹脂投入量や投入回数を調整することで、多層成形が可能です。

▶▶ 回転成形のプロセス

まず始めに、回転成形の基本的な原理からご説明します。成形のプロセスは以下の4つに分けられます。



▶▶ ポリエチレンの優れた耐薬品性・凡用性



主に回転成形に使用されるポリエチレンは耐薬品性に非常に優れています。(右図、FRPとの比較参照)

また剛性面においても、優れた物性を持つ中密度ポリエチレンの特性を最大限に活かした商品です。

粉末を原料とする回転成形の特性を活かし、顔料や各種添加材を配合する事で、自由に配色や性能強化が図れることから、非常に高い凡用性に富んだ素材であると言えます。

保証規定

保証期間

納入品の保証期間については、納入日より一カ年と致します。

保証範囲

上記保証期間中に弊社の設計、製作上の欠陥により問題が生じた場合は、無償にて修理又はその代替品を速やかに納入いたします。但し、次に該当する場合は、この保証範囲から除外させていただきます。

1. 天災地変、不可抗力、取扱説明書に則さないご使用により欠陥が生じた場合。
2. 製品の誤使用や取り扱い不備、使用者の故意・不注意による故障又は損傷の場合。
3. お客様自身による修理や改造に起因する故障又は損傷の場合。
4. その他弊社の責任によらない故障又は損傷の場合。

タンク選定上の手順

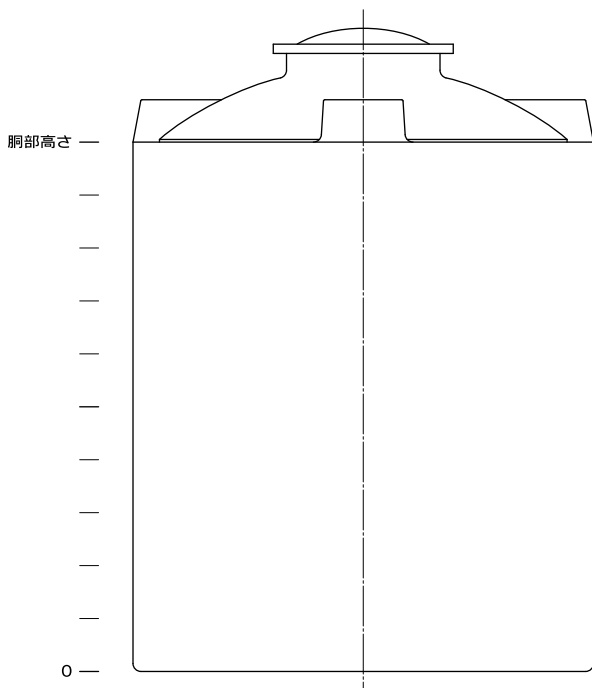
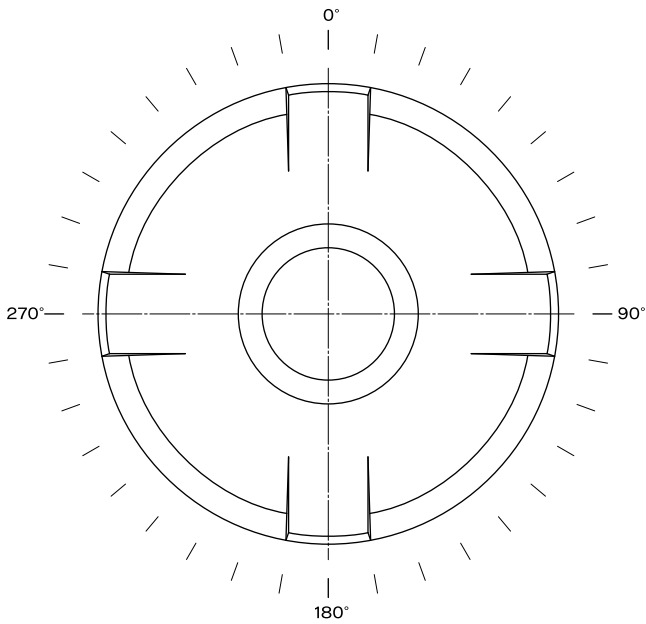
タンクを選定する際の一般的なフローを以下にまとめます。

様々な要因によって最適な装備は異なりますので、詳しくは弊社までお気軽にご相談ください。なお、右ページに希望する仕様をご記入の上、弊社までFAXして頂きますと概算見積の他、よりお客様のニーズにあわせたいご提案もさせていただきます。

1 ↓ 耐薬品性・液温度の確認	使用する内容液と液温度を確認し、ポリエチレンの耐化学薬品性表(別冊)にて使用可能であることを確認してください。
2 ↓ 液比重の確認	使用する内容液の液比重を確認してください。水溶液の場合、濃度によって比重は異なりますので、ご注意ください。
3 ↓ 補強枠の有無その仕様の選定	内容液の比重と液温度を基に、補強枠が必要かどうか、必要な場合は標準枠か全面枠かを確認した上、その材質(鉄製、亜鉛メッキ鋼板、亜鉛のドブ漬、ステンレス製)を選定してください。特に指定塗装色がない場合は、下塗、上塗各1回(膜厚名15 μ 以上)で色はマンセルN7の弊社標準塗装仕様になります。
4 ↓ タンク設置場所の確認	使用場所は屋内か屋外か、設置できる基礎面や搬入経路のスペースはどれくらい確保できるか(特に屋内に入れる場合の間口等)を確認します。
5 ↓ タンク型式の選定	密閉型か開放型か?完全液出しが必要か?補強枠は必要か?...などの条件に従って、タンク型式を選定してください。
6 ↓ マンホール又はフタの選定	密閉型タンクを選定された際、内容液からガスが発生するものについては密閉式マンホール(塩酸マンホール)をご指定ください。標準仕様のねじ込み式マンホールには、チェーンロックを装着できます。開放型タンクの場合は、フタの有無、材質(PE、PVC)を選定してください。
7 ↓ 梯子の選定	梯子を装備する場合はプロテクターの有無、材質(鉄製、亜鉛のドブ漬、ステンレス製)の選定をしてください。特に指定塗装色の指示がない場合は、下塗、上塗各1回(膜厚名15 μ 以上)で色は梯子のみの場合はマンセルN7、プロテクター付の場合は2.5Y8/12の弊社標準塗装仕様になります。
8 ↓ 保護柵の選定	保護柵を装備する場合は材質(鉄製、亜鉛のドブ漬、ステンレス製)の選定をしてください。特に指定塗装色の指示がない場合は、下塗、上塗各1回(膜厚名15 μ 以上)で色は2.5Y8/12の弊社標準塗装仕様になります。
9 ↓ SS部の塗装	お客様の指定塗装色がある場合は、塗料の種類、日本塗料工業会の色番号もしくはマンセル値で色と塗装仕様(膜厚など)を確認してください。特に指定塗装色の指示がない場合は、弊社標準塗装仕様になります。
10 ノズル・エア抜き の選定	液入口、液出口、ドレン、液面計、電極座、予備座など、ノズルの数とサイズを選定してください。密閉型のタンクには、エア抜きが必要です。入口又は出口の大きい方と同サイズ以上のものを基準としてください。塩酸などガスが出る内容液の場合、ヒュームスクラパー用にガス出口としてフランジを選定してください。ノズルオリエンテーション(ノズル取付位置)の記入は右図をご使用ください。

仕様連絡・見積依頼書

タンク品番:			内容液	薬品名	
<input type="checkbox"/> マンホール	<input type="checkbox"/> ねじ込み式・ <input type="checkbox"/> 密閉式	<input type="checkbox"/> チェーンロック		使用温度	℃
<input type="checkbox"/> フタ	<input type="checkbox"/> PE・ <input type="checkbox"/> PVC			濃度・比重	% g/cm ³
<input type="checkbox"/> 補強枠	<input type="checkbox"/> 標準枠・ <input type="checkbox"/> 全面枠			<input type="checkbox"/> 鉄製・ <input type="checkbox"/> 亜鉛メッキ鋼板・ <input type="checkbox"/> 亜鉛ドブ漬・ <input type="checkbox"/> ステンレス	
<input type="checkbox"/> 梯子	<input type="checkbox"/> プロテクター付・ <input type="checkbox"/> プロテクター無		<input type="checkbox"/> 鉄製・ <input type="checkbox"/> 亜鉛メッキ鋼板・ <input type="checkbox"/> 亜鉛ドブ漬・ <input type="checkbox"/> ステンレス		
<input type="checkbox"/> 保護柵	—————		<input type="checkbox"/> 鉄製・ <input type="checkbox"/> 亜鉛メッキ鋼板・ <input type="checkbox"/> 亜鉛ドブ漬・ <input type="checkbox"/> ステンレス		
<input type="checkbox"/> 攪拌架台	<input type="checkbox"/> 縦型・ <input type="checkbox"/> 可搬式		<input type="checkbox"/> 鉄製・ <input type="checkbox"/> 亜鉛メッキ鋼板・ <input type="checkbox"/> 亜鉛ドブ漬・ <input type="checkbox"/> ステンレス		



<input type="checkbox"/> 標準塗装 (マンセルN7) ・ <input type="checkbox"/> なし
<input type="checkbox"/> 指定塗装
色
上塗: 回 / 下塗: 回 / 膜厚: μ

ノズルオリエンテーション

	名称	サイズ	数	位置	摘要
①				角度: ° 高さ: mm	
②				角度: ° 高さ: mm	
③				角度: ° 高さ: mm	
④				角度: ° 高さ: mm	
⑤				角度: ° 高さ: mm	
⑥				角度: ° 高さ: mm	
⑦				角度: ° 高さ: mm	
⑧				角度: ° 高さ: mm	
⑨				角度: ° 高さ: mm	
⑩				角度: ° 高さ: mm	
⑪				角度: ° 高さ: mm	
⑫				角度: ° 高さ: mm	

パッキン材質	フィッティング	天板	<input type="checkbox"/> EPDM・ <input type="checkbox"/> FKM
		側面	<input type="checkbox"/> EPDM・ <input type="checkbox"/> FKM
	フランジ	天板	<input type="checkbox"/> EPDM・ <input type="checkbox"/> PTFE
		側面	<input type="checkbox"/> EPDM・ <input type="checkbox"/> PTFE

貴社名	ご担当者
-----	------

TEL ()	-
FAX ()	-

納品先



あらゆる産業に役立つスイコーポリエチレン製品

北海道スイコー株式会社

本社・営業部 〒063-0051 札幌市西区宮の沢1条3丁目4-12
TEL 011-398-5510/FAX 011-398-5522
<http://www.h-suiko.co.jp/>

砂川工場(製造部) 〒073-0167 砂川市西7条北22丁目124-8
TEL 0125-53-1101/FAX 0125-53-1102



本社・営業部



砂川工場 (製造部)

グループ会社

スイコー株式会社

〒660-0857 兵庫県尼崎市西向島町86番地
TEL 06-6412-5851/FAX 06-6413-1803
<http://www.e-suiko.co.jp>

東北スイコー株式会社

〒024-0004 岩手県北上市村崎野14地割455番地11
TEL 0197-66-5055/FAX 0197-66-5054

- ・製品の色は印刷により、多少実物と異なる場合があります。
- ・カタログ記載事項は改良のため、お断りなく一部変更する場合があります。