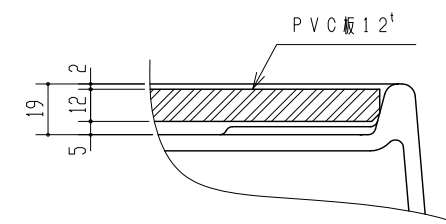
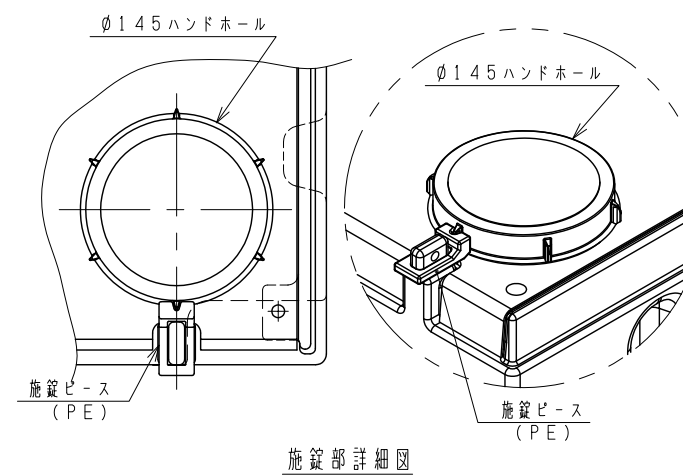


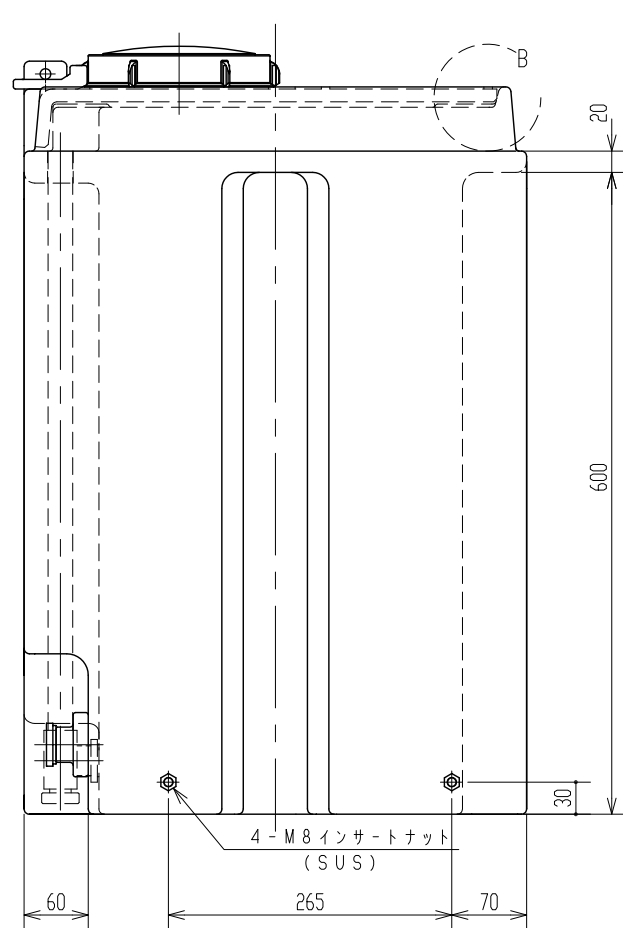
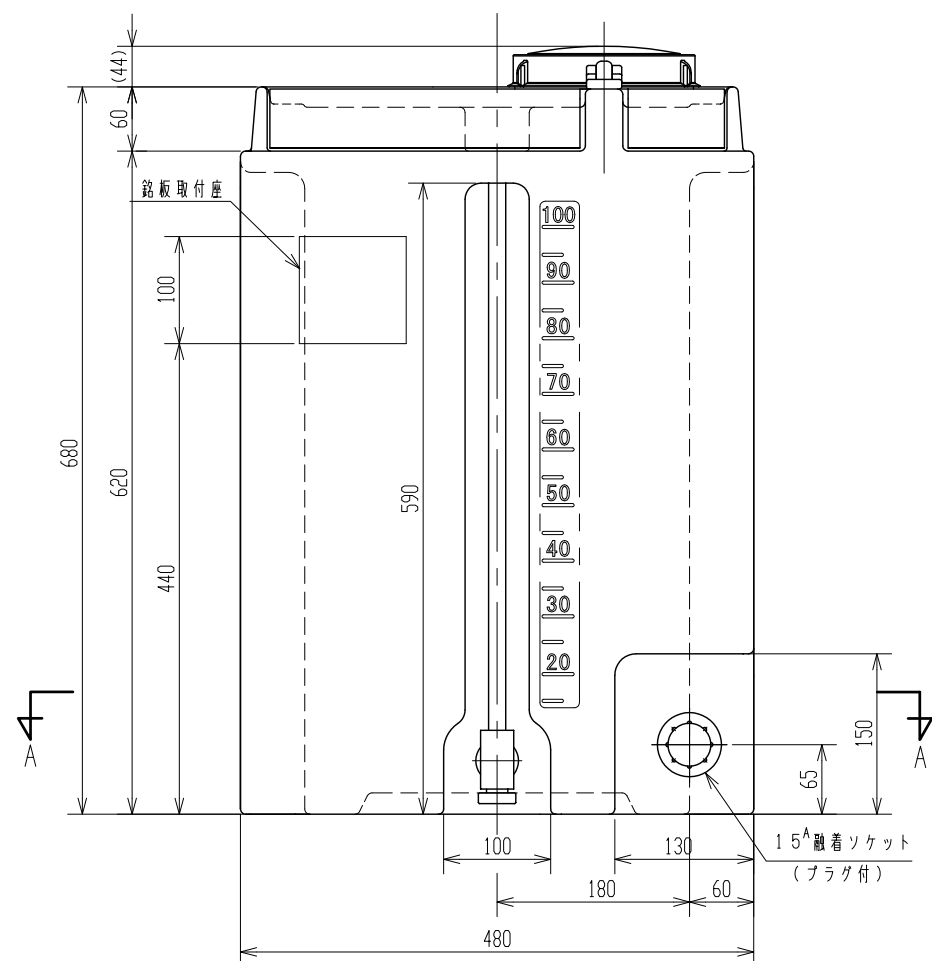
断面 A - A



B部詳細図
S = 1 : 2



施錠部詳細図



4. 製品本体は黒色とする。
 3. 塩酸タンクとして使用しないでください。
 2. 内容液によりパッキン材質が異なりますので御指示願います。
- 注記 1. タンク寸法公差: ±1.5%以内。

品番	名称	サイズ	材質	個数	備考	要
納入先						
設計	製図	検図	承認	名	薬注タンクHD100	
矢島	矢島			称		
年月日	H26.09.01	R	1/5	図	製品図	
				番		
ス イ コ - 株 式 会 社 AX083-S01△						