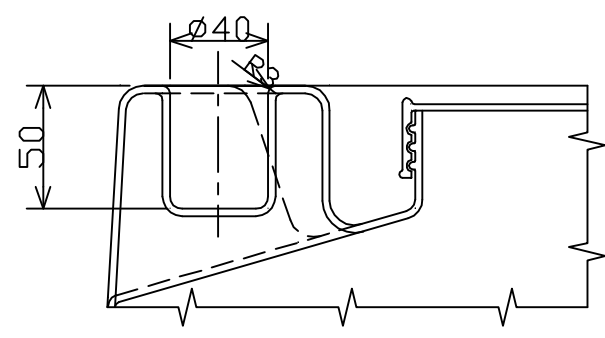
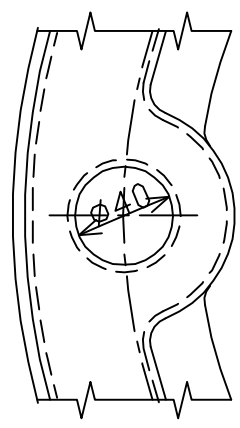
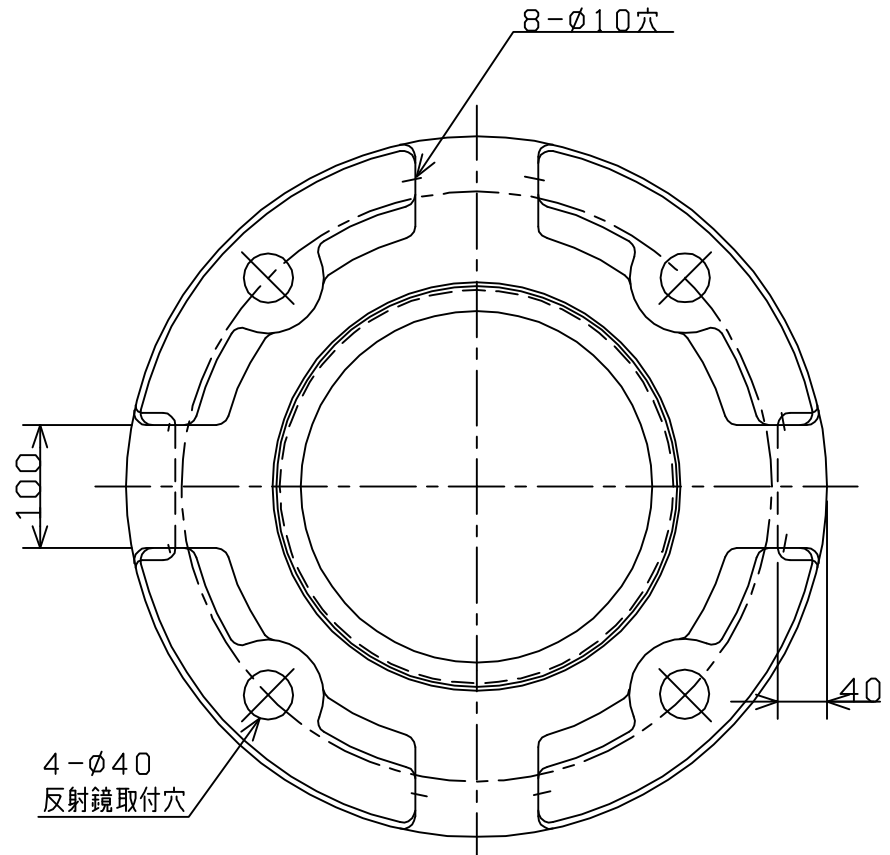
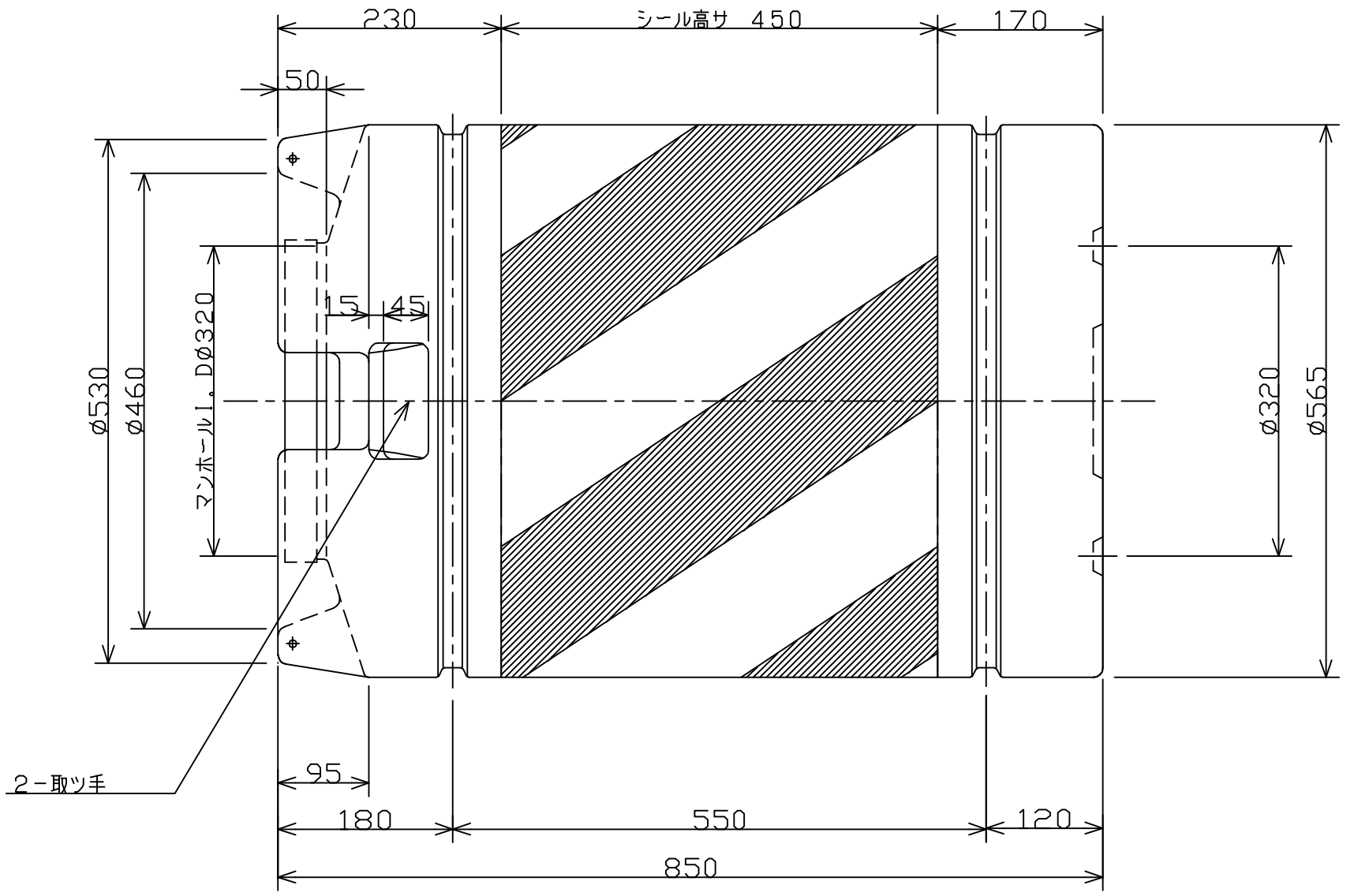


記号	来	歴	年月日	記入	承認
----	---	---	-----	----	----



反射鏡取付穴部詳細



- 附属部品 : ø320フタ (謝出成形品)
- 平均肉厚 : 3.0mm
- 樹脂量 : 6.8Kg (6.6Kg)
- 顔料 : YELLOW (PED-3E482)
- 樹脂 : ウルトゼックス 4030R

注記 1. タンク寸法公差: 1~1.5%。

品番	名称	サイズ	材質	個数	摘要
納入先		製品図			
設計	製図	検図	承認	名	シヨック・ドラム
西山	西山				
年月日	H10.09.08	尺度	1/6	称	HSP-2
北海道水交株式会社				図番	248810-01 △