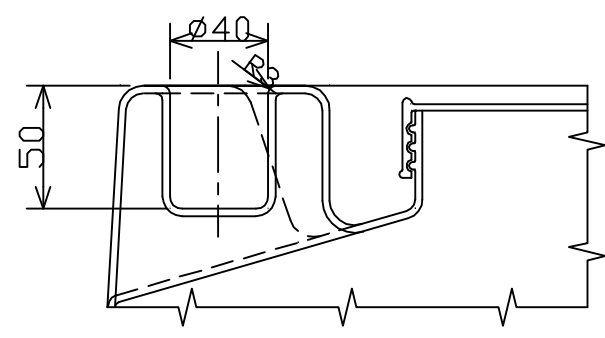
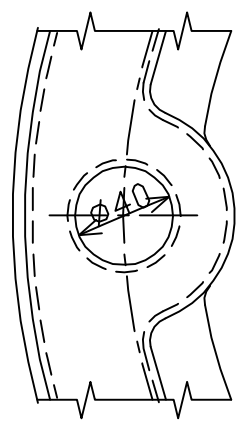
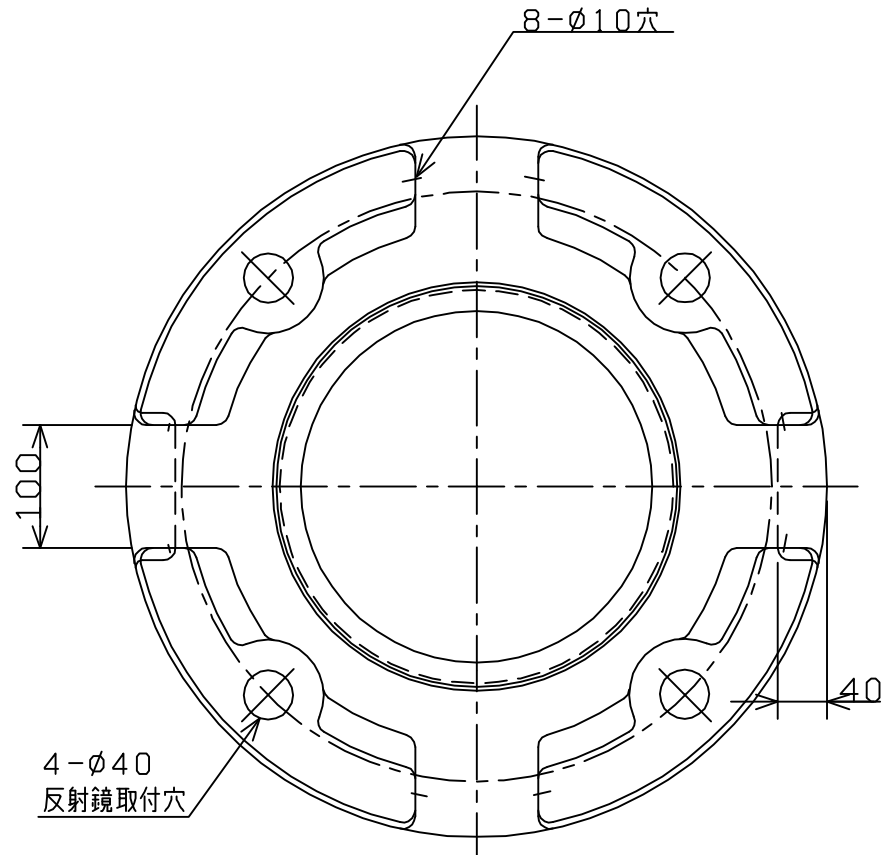
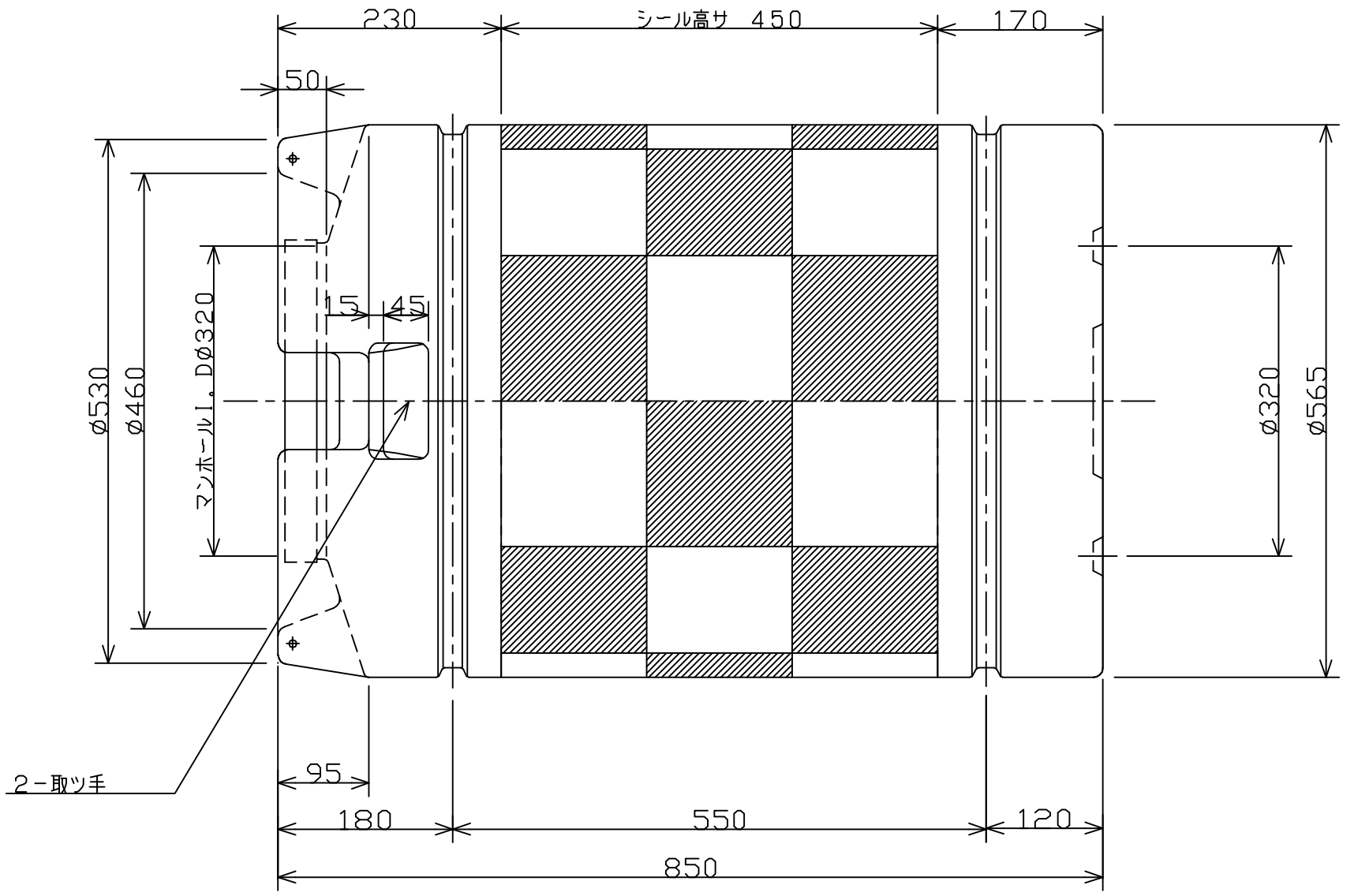


| | | | | | |
|----|---|---|-----|----|----|
| 記号 | 来 | 歴 | 年月日 | 記入 | 承認 |
|----|---|---|-----|----|----|



反射鏡取付穴部詳細



注記 1. タンク寸法公差：1～1.5%。

- 附属部品 : ϕ 320フタ (謝出成形品)
- 平均肉厚 : 3.0mm
- 樹脂量 : 6.8Kg (6.6Kg)
- 顔料 : YELLOW (PED-3E482)
- 樹脂 : ウルトゼックス 4030R

| 品番 | 名称 | サイズ | 材質 | 個数 | 摘要 |
|-----------|-----------|-----|-----|----|-----------------------|
| 納入先 | | 製品図 | | | |
| 設計 | 製図 | 検図 | 承認 | 名 | シヨック・ドラム |
| 西山 | 西山 | | | | |
| 年月日 | H10.09.08 | 尺度 | 1/6 | 称 | HSP-1 |
| 北海道水交株式会社 | | | | 図番 | 248809-01 \triangle |