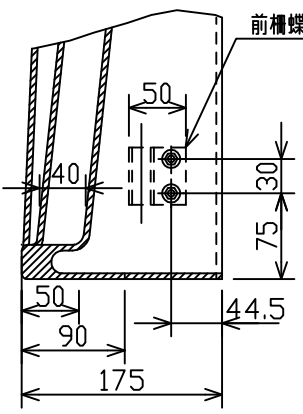
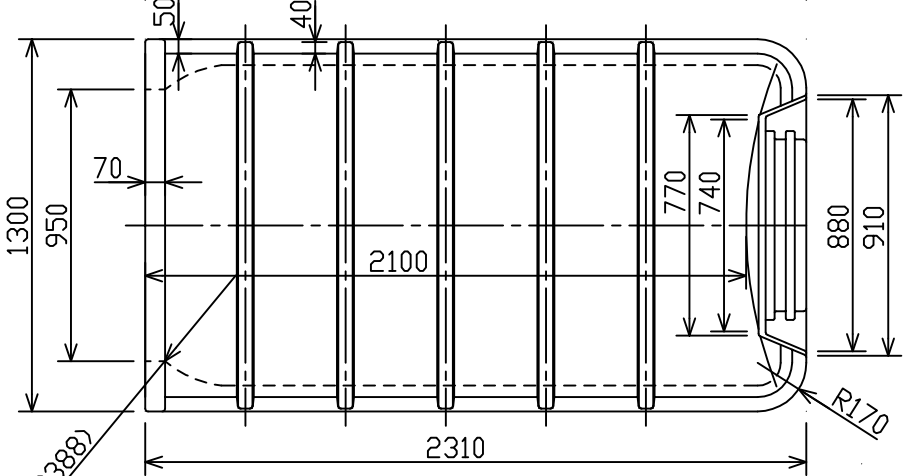
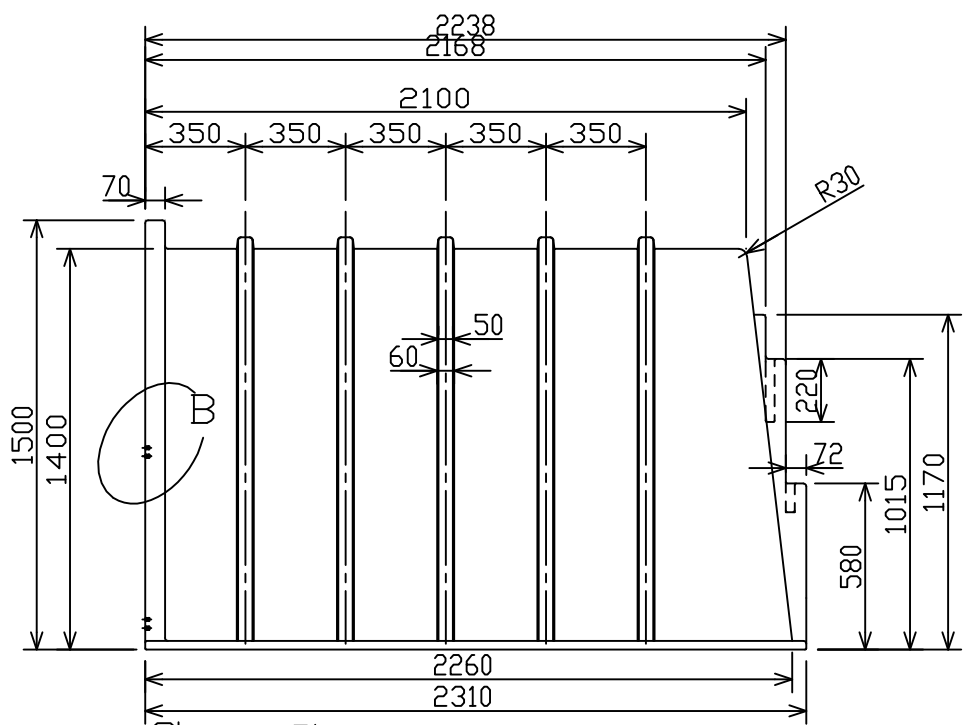
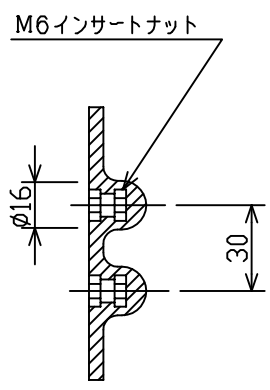


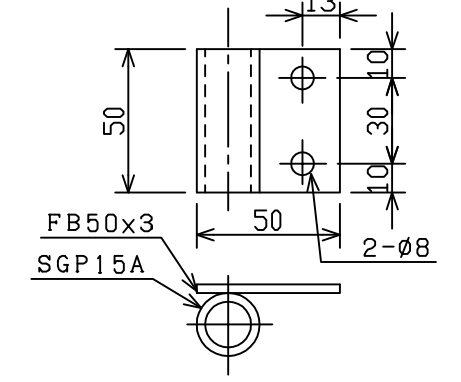
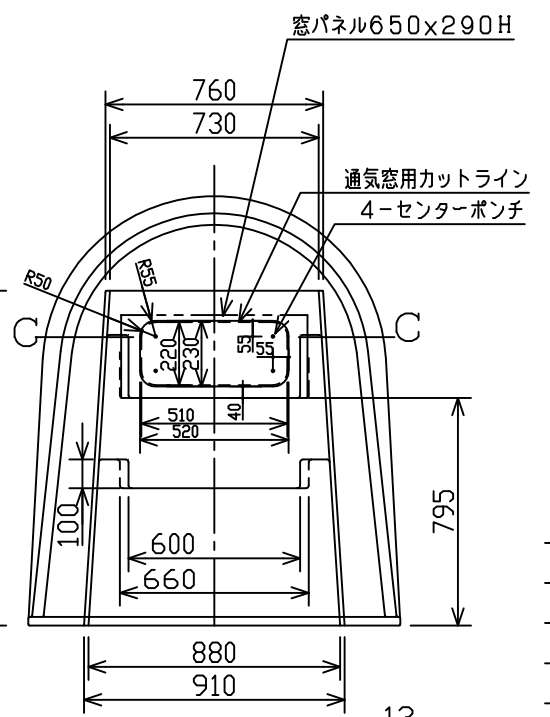
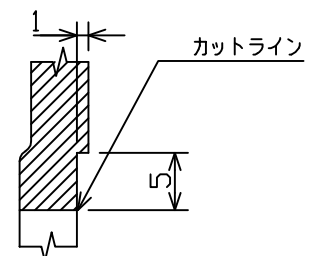
A-A断面
(S=1/5)



B部詳細 (S=1/2)



C-C断面 (S=2/1)



前柵蝶番金具詳細 (S=1/2)

品番	名称	サイズ	材質	個数	摘要
納入先					
設計	製図	検図	承認	NEWベコハウス L-21 製品図	
佐藤			名		
年月日	H28.01.20	尺度	1/20	称	
北海道スイコー株式会社				図番	S5703002-01 △