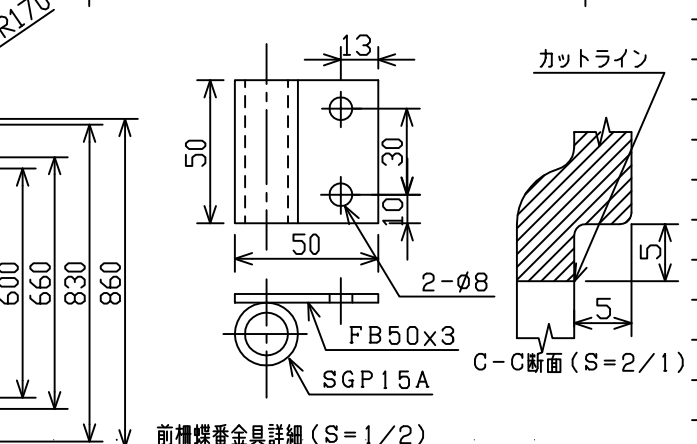
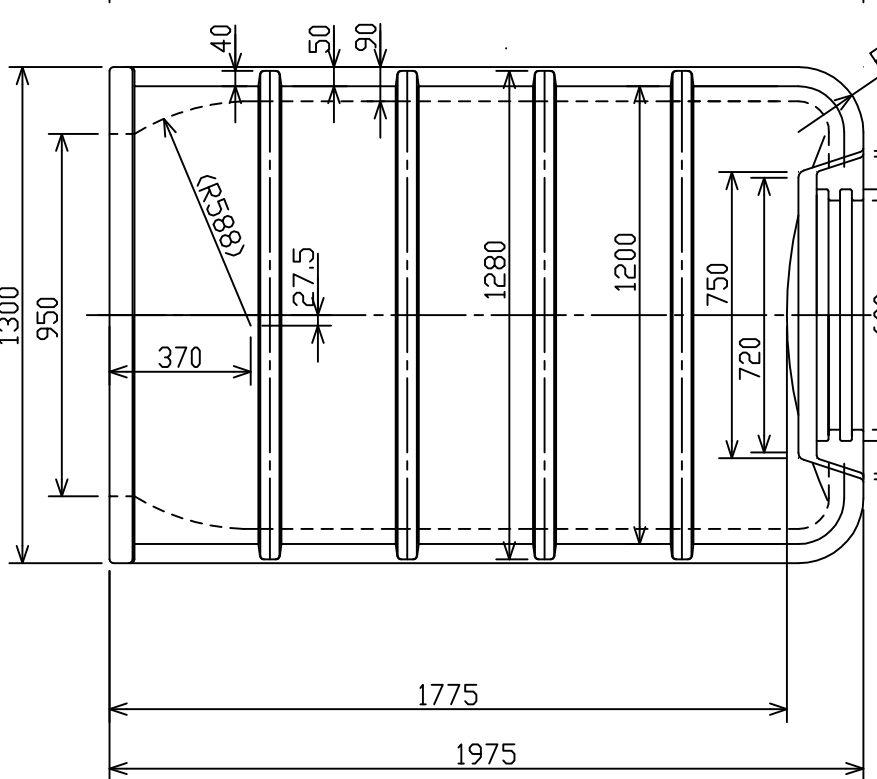
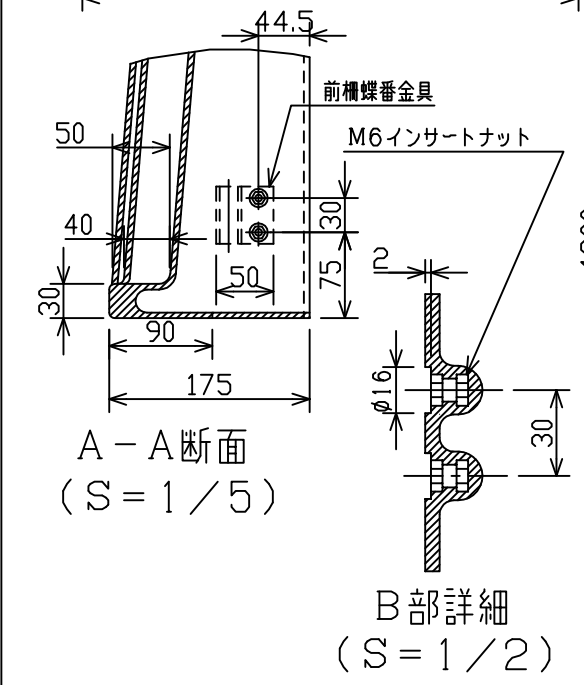
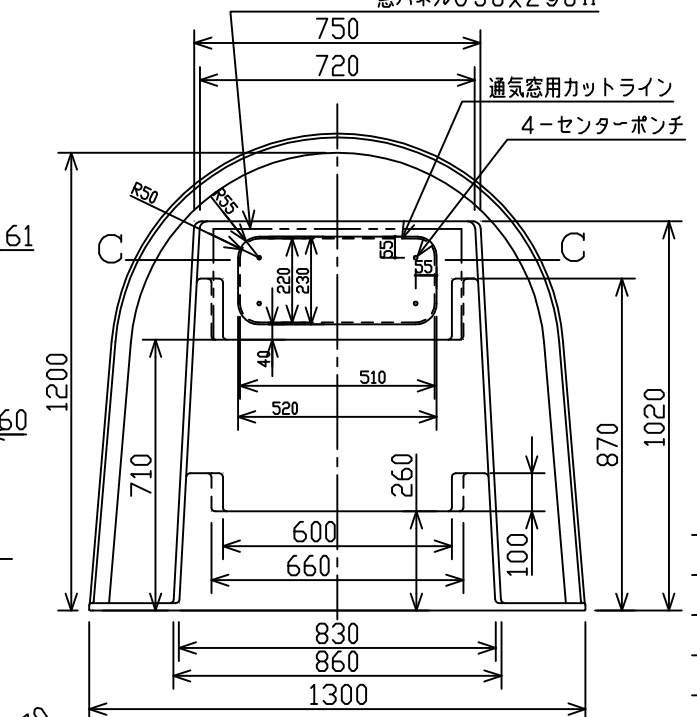
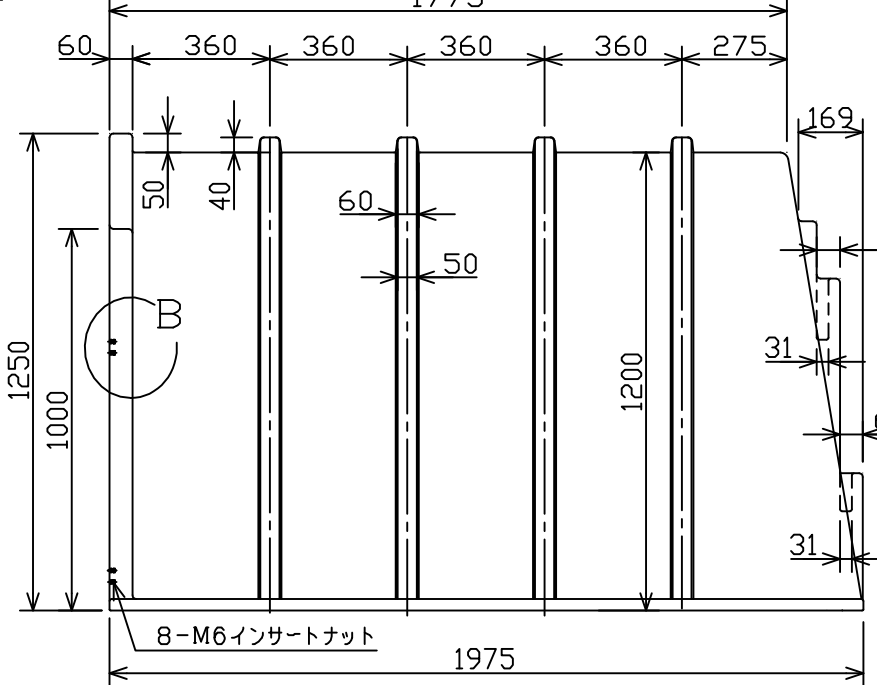
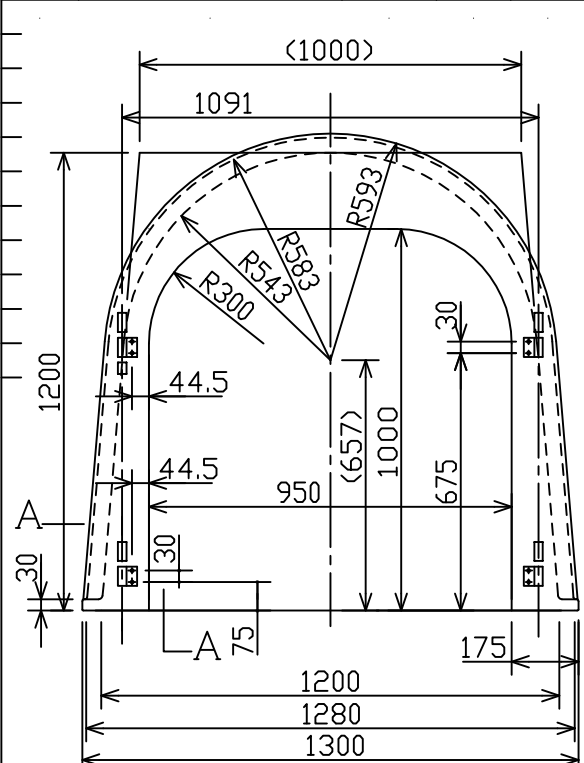


記号	来	歴	年月日	記入	承認
----	---	---	-----	----	----



品番	名称	サイズ	材質	個数	摘要
納入先					
設計	製図	検図	承認	NEWベコハウス	
	佐藤			L-18 製品図	
年月日	H27.09.01	尺度	1/15	称	
北海道スィコー株式会社				図番	S570301-01 △