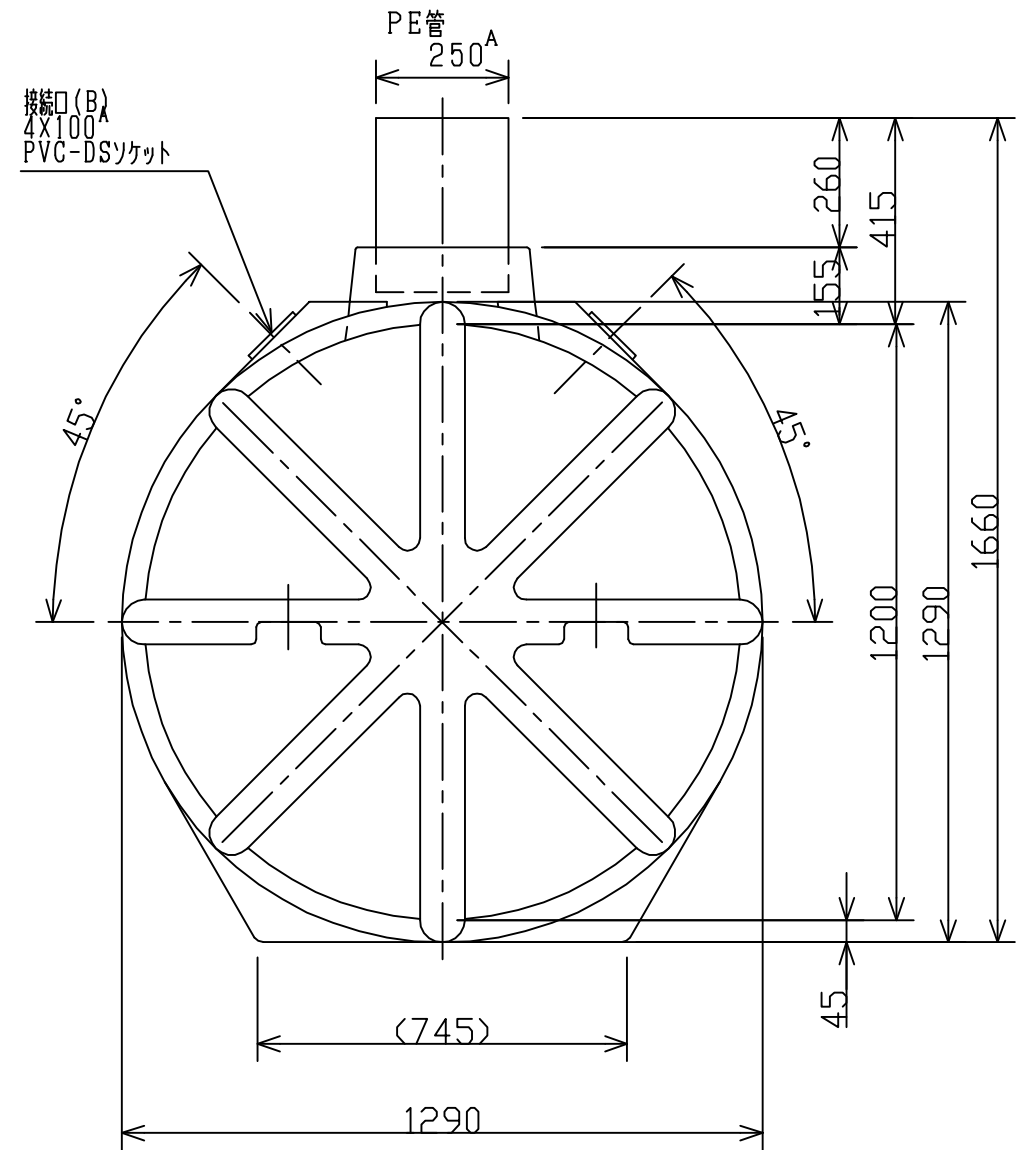
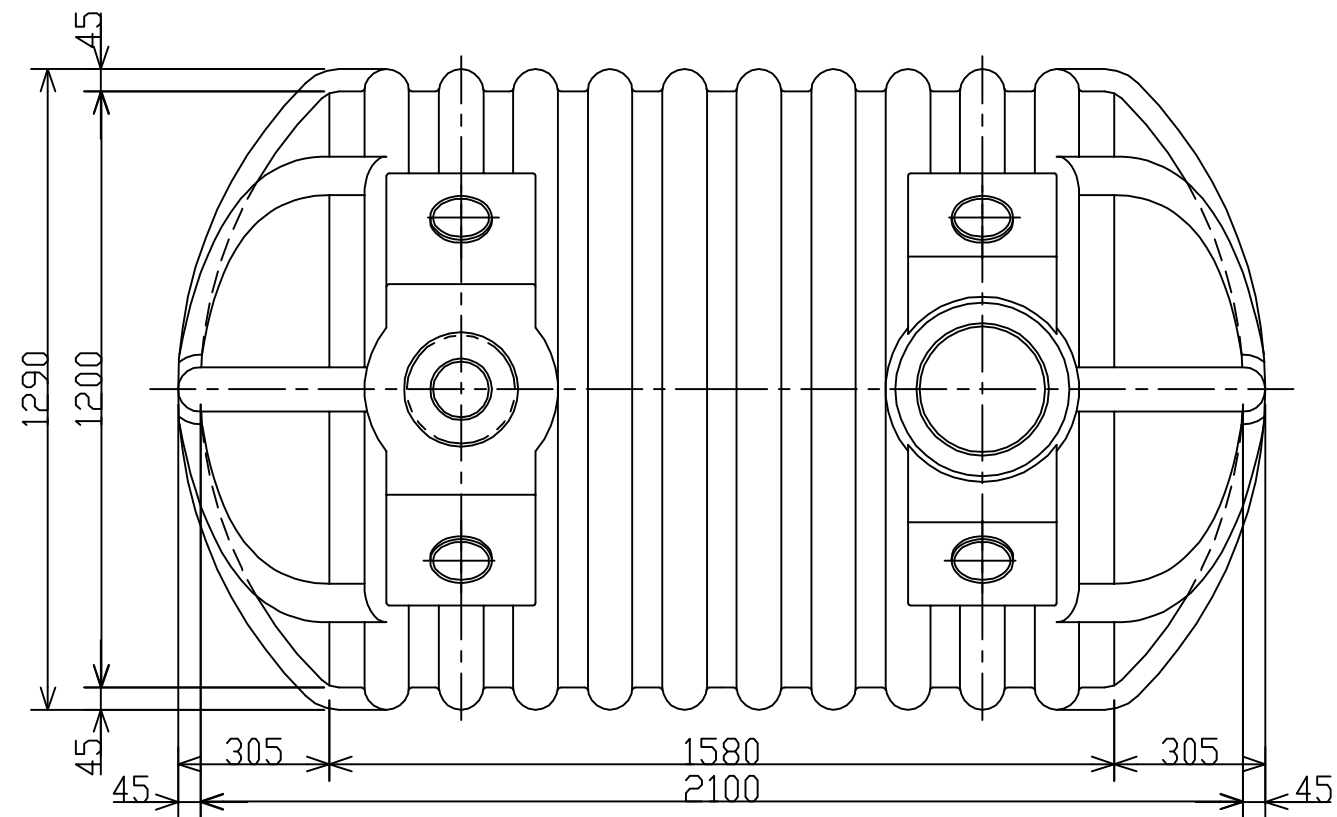
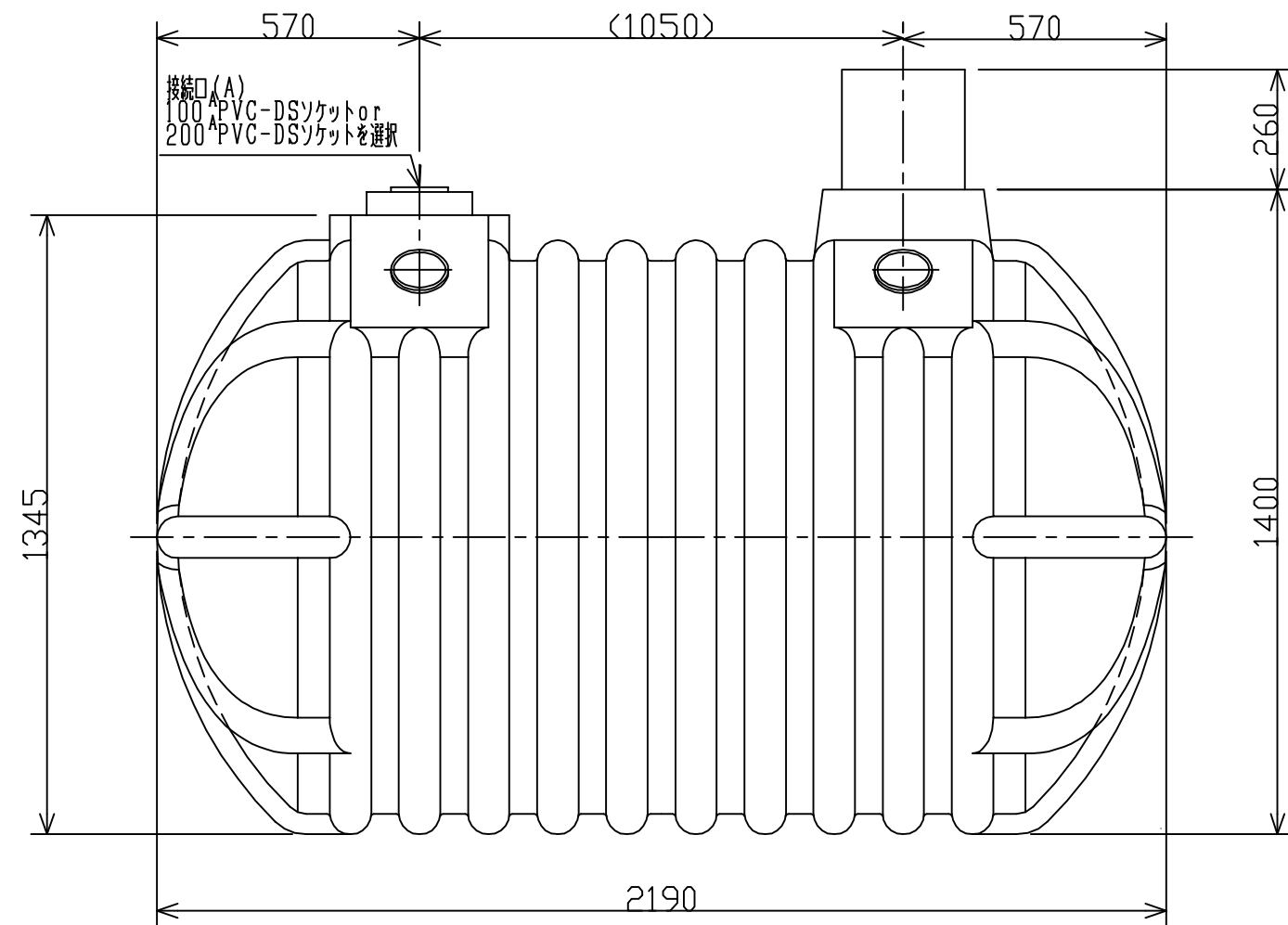


記号	来	歴	年月日	記入	承認
----	---	---	-----	----	----



- 4) 最大埋設深さは、GLより本体底部2000mm以内とする
 3) 製品寸法公差：±1.5%以内
 2) 付属部品：鋳物製マンホール蓋×1ヶ：100^ADSソケット用閉止フタ：4ヶ
 注記、1) 材質：ポリエチレン(L-LDPE)

品番	名称	サイズ	材質	個数	摘要
納入先					
設計	製図	検図	承認	名 スイコーポリ便槽 称 2100L製品寸法図	
西山(英)	西山(英)				
年月日	H01.01.22	尺度	1/15	図番 950150-01 △	
北海道スイコー株式会社					