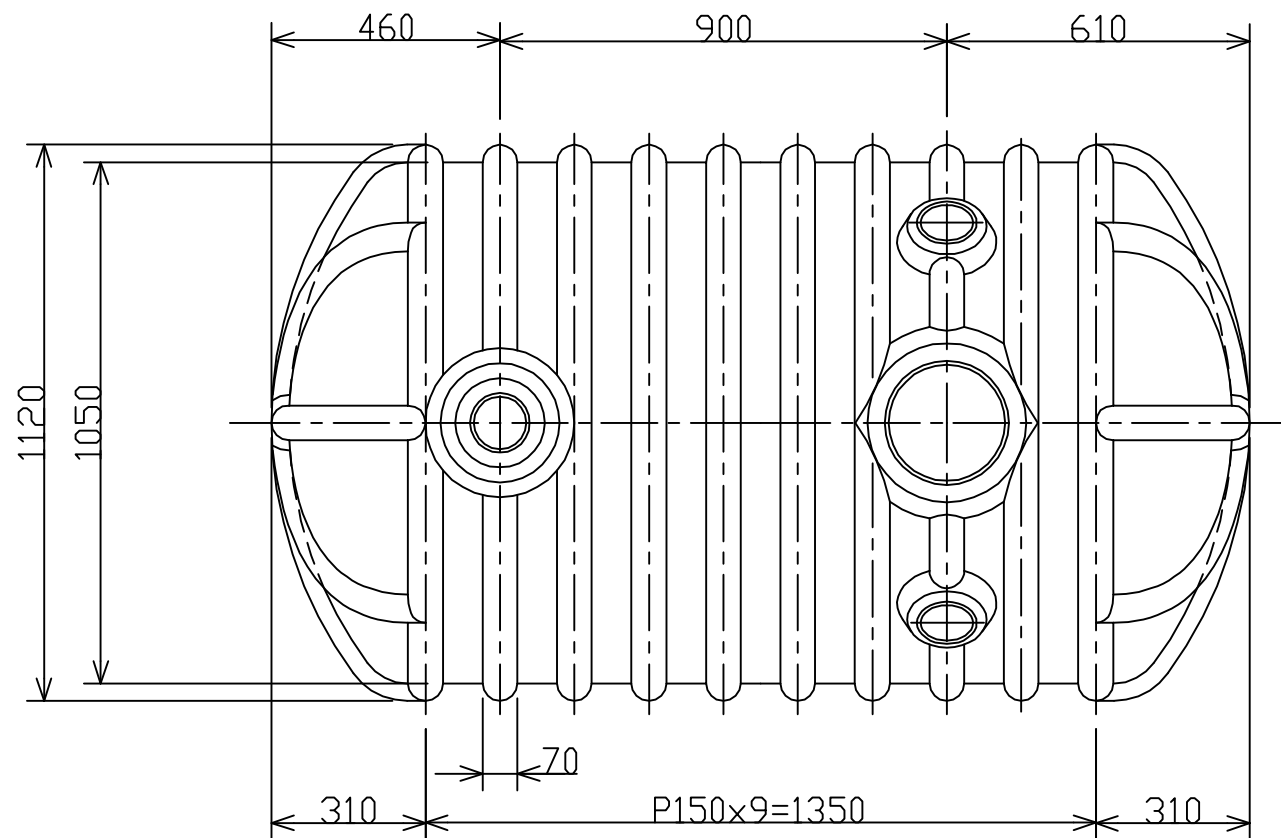
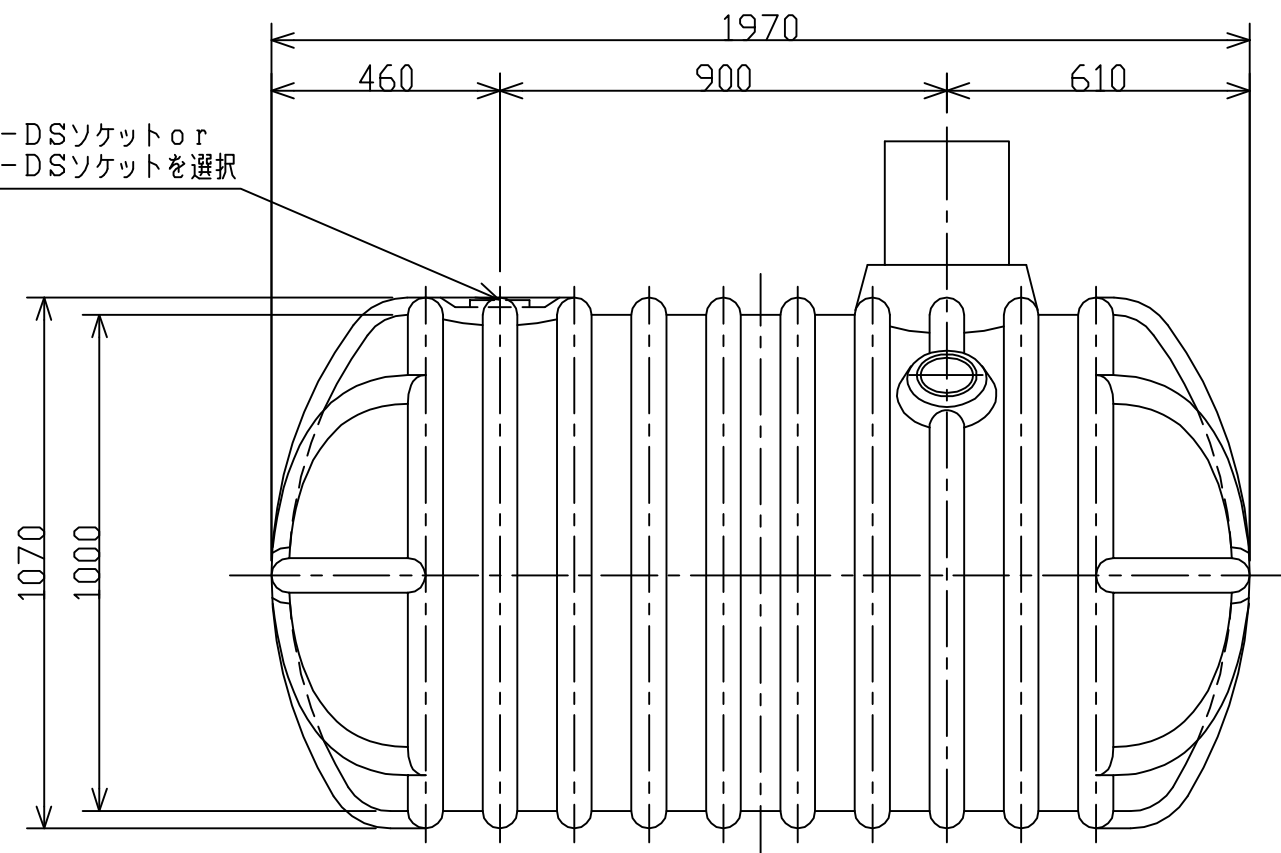
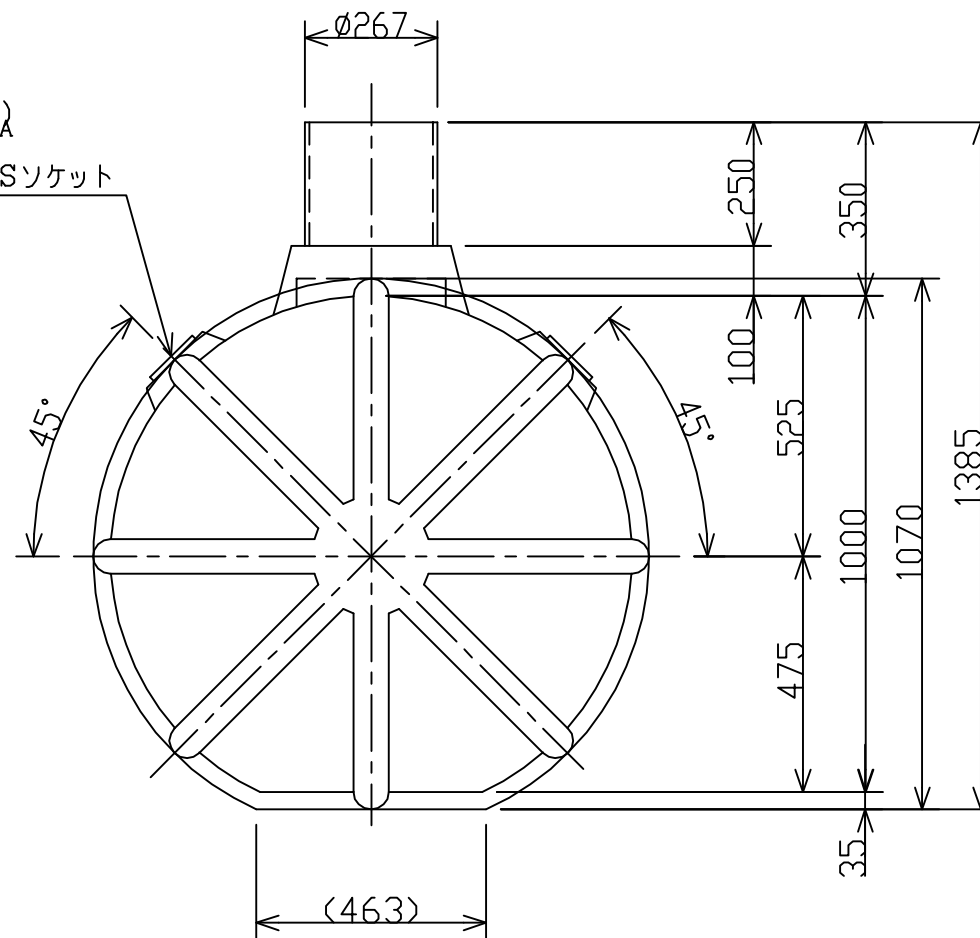


記号	来	歴	年月日	記入	承認
----	---	---	-----	----	----

接続口(A)
100^APVC-DSソケットor
200^APVC-DSソケットを選択



接続口(B)
2-100^A
PVC-DSソケット



3) 製品寸法公差: ±1.5%以内

2) 付属部品: 鋳物製マンホール蓋×1ヶ: 100^ADSソケット用閉止フタ: 2ヶ

注記、1) 材質: ポリエチレン(L-LDPE)

品番	名称	サイズ	材質	個数	摘要
納入先					
設計	製図	検図	承認	名 スイコーポリ便槽 称 1500L製品寸法図	
渡辺	西山				
年月日	S53.03.01	尺度	1/15	図番 78-030150 △	
北海道スイコー株式会社					