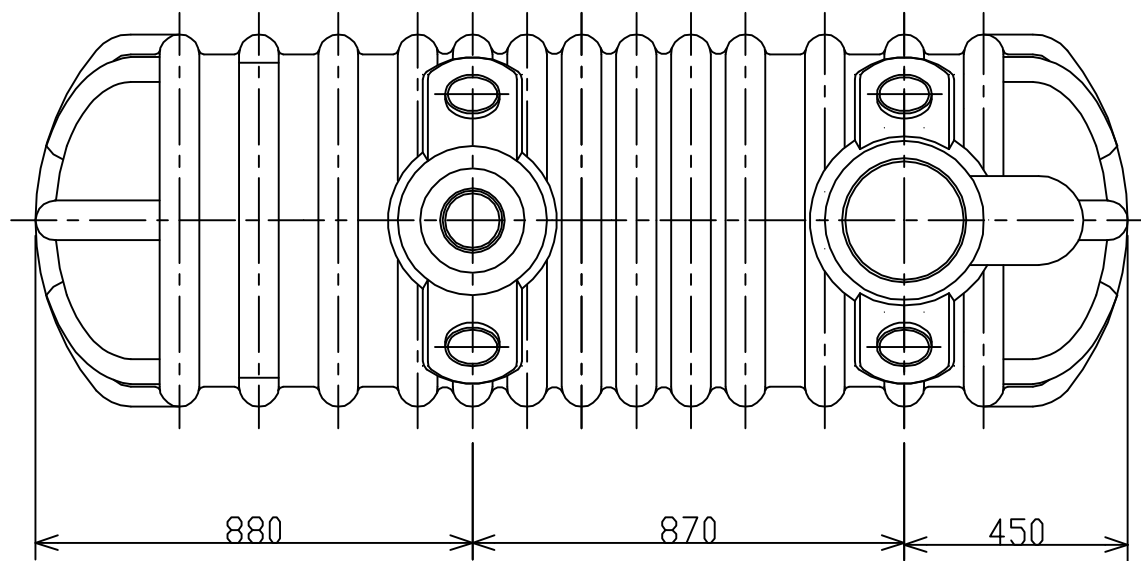
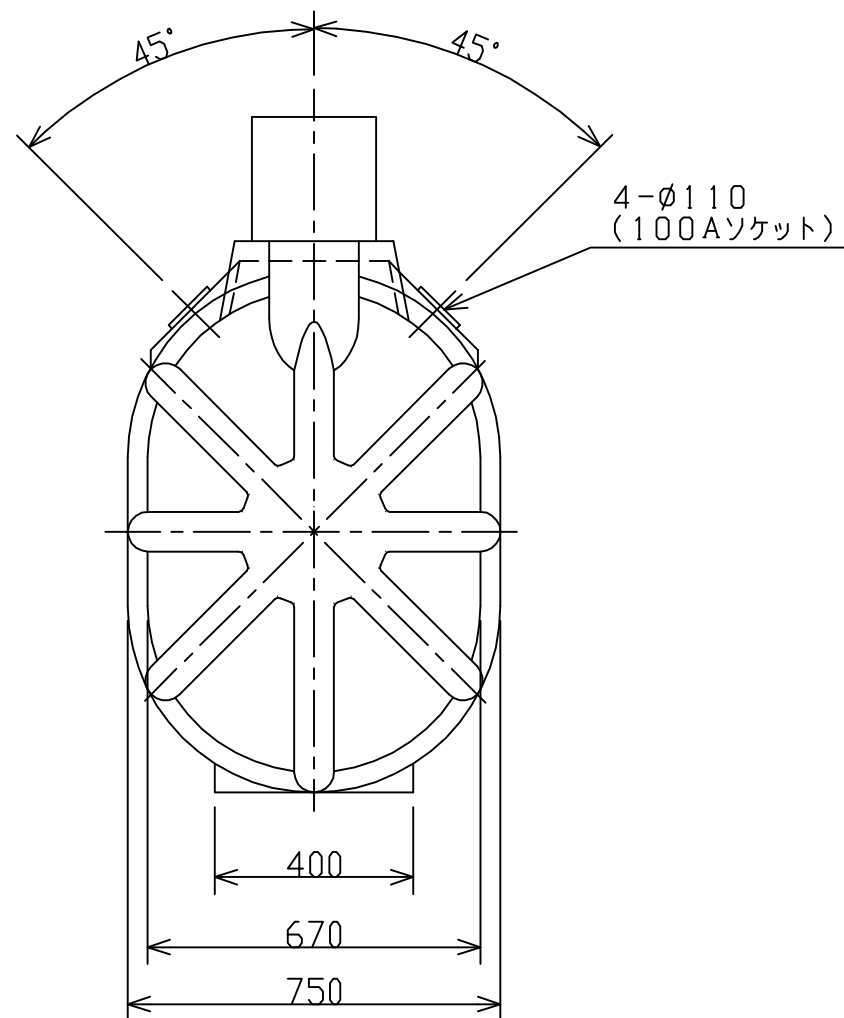
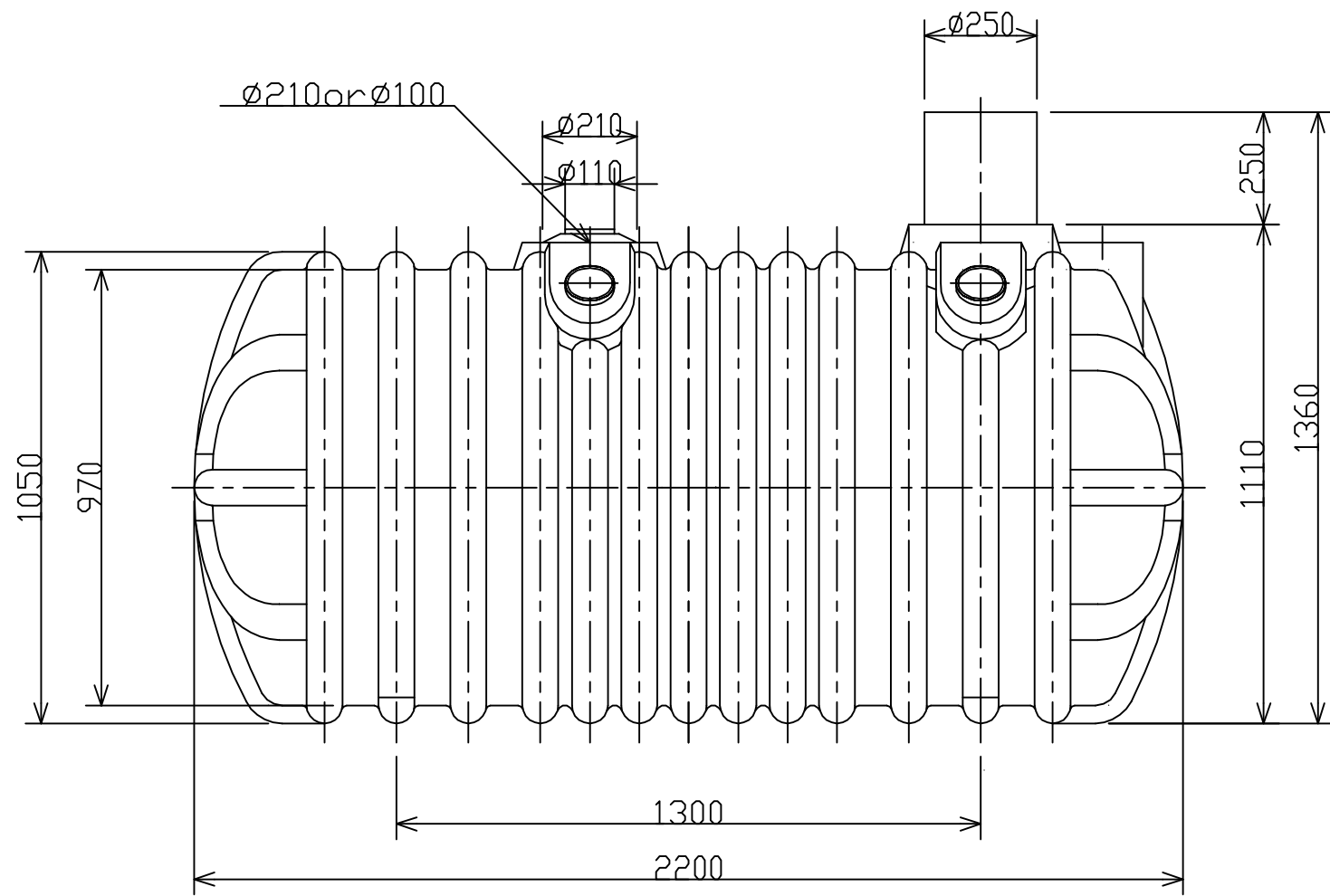


記号	来	歴	年月日	記入	承認
----	---	---	-----	----	----



- 3) 最大埋設深さはGLから製品底面1360mm以内とする事。
 2) 材質はポリエチレン製(製品重量65kg)とする。
 注記 1) 製品寸法公差は±1.5%以内とする。

品番	名称	サイズ	材質	個数	摘要
納入先					
設計	製図	検図	承認	名 便槽1300S型 称 製品寸法図	
西山					
年月日	S62.12.11	尺度	1/15	図番 109094-87 △	
HOKKAIDO SUIKO 北海道水交株式会社					