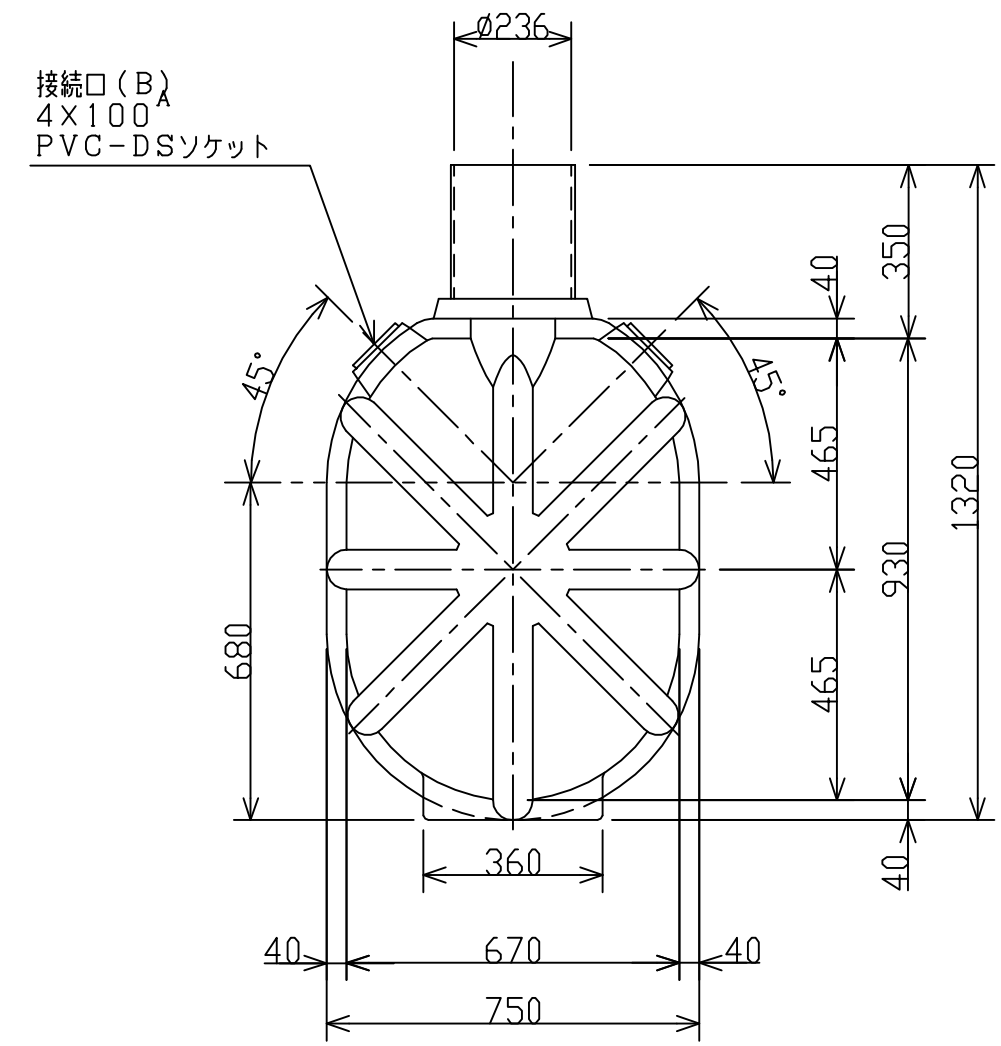
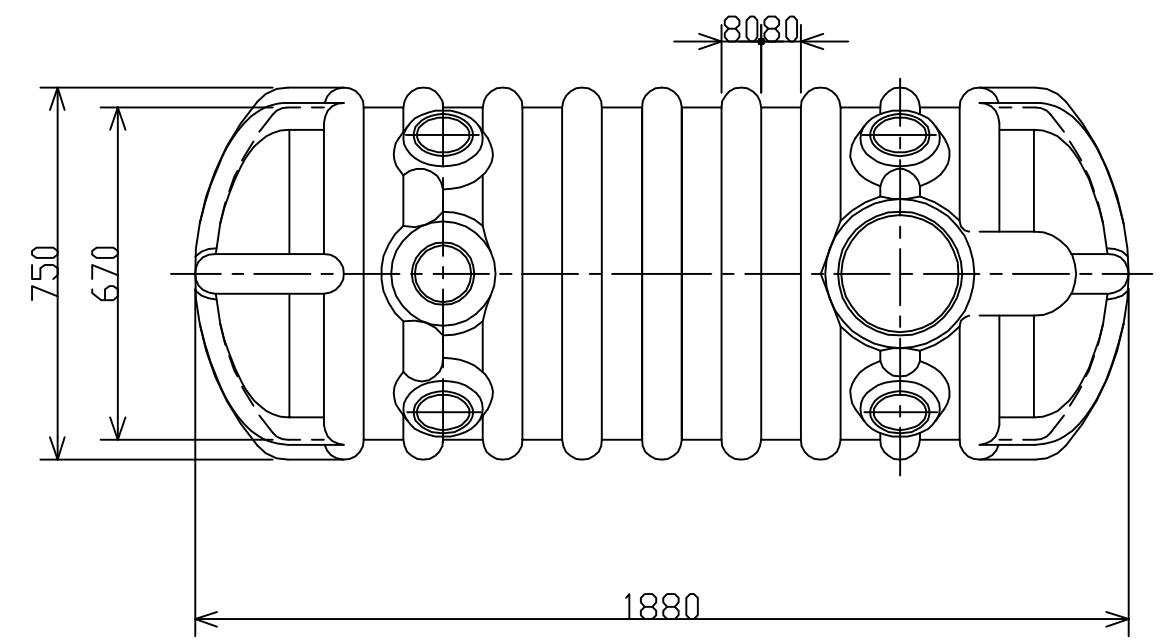
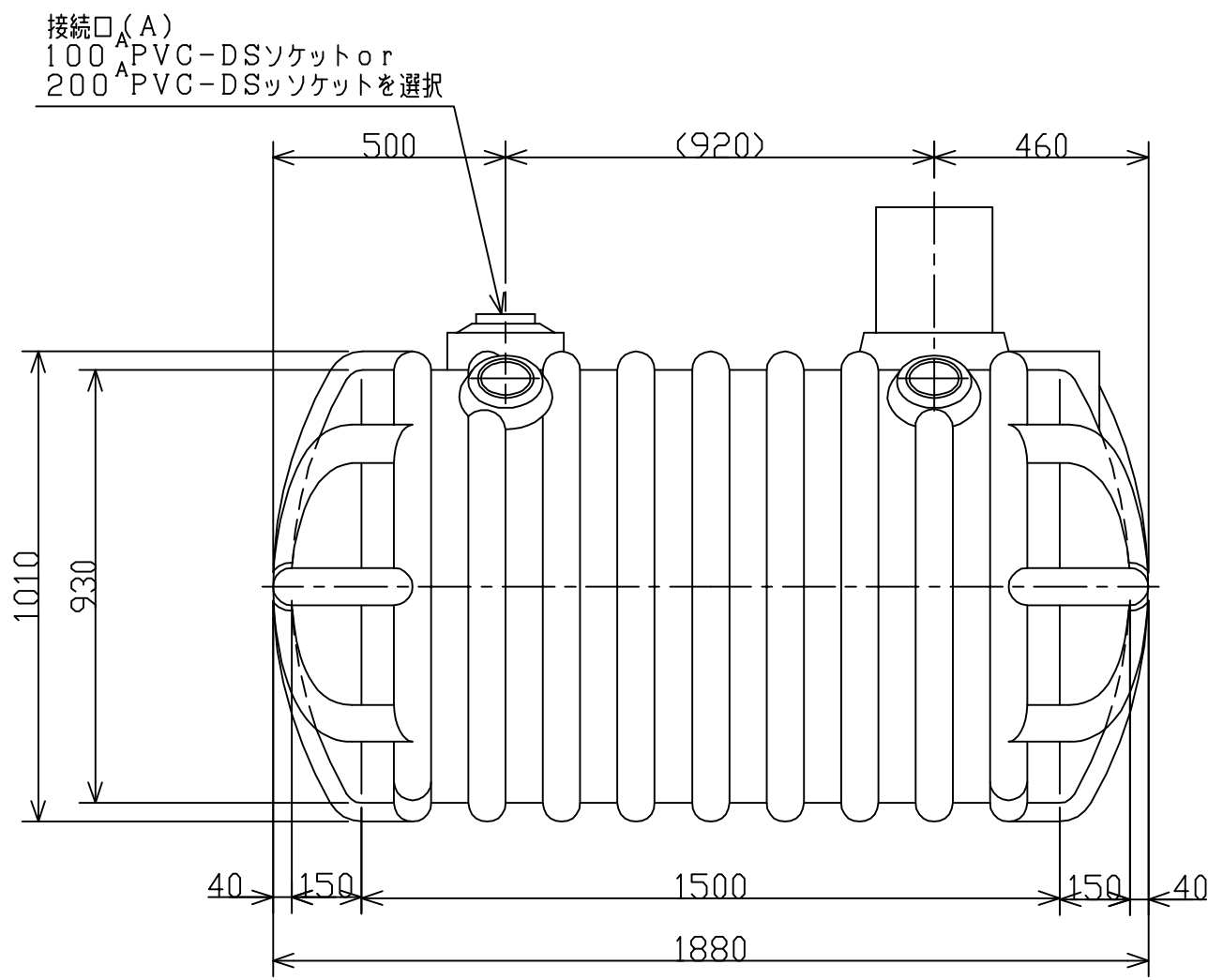


記号	来	歴	年月日	記入	承認
----	---	---	-----	----	----



- 4) 最大埋設深さは、GLより本体底部1500mm以内とする
3) 製品寸法公差：±1.5%以内
2) 付属部品：鋳物製マンホール蓋×1ヶ：100^ADSソケット用閉止フタ：4ヶ
注記、1) 材質：ポリエチレン(L-LDPE)

品番	名称	サイズ	材質	個数	摘要
納入先					
設計	製図	検図	承認	名 スイコーポリ便槽	
西山(英)	西山(英)			称 1100S製品寸法図	
年月日	S60.06.25	尺度	1/15	図番	
北海道スイコー株式会社				85-106025 △	