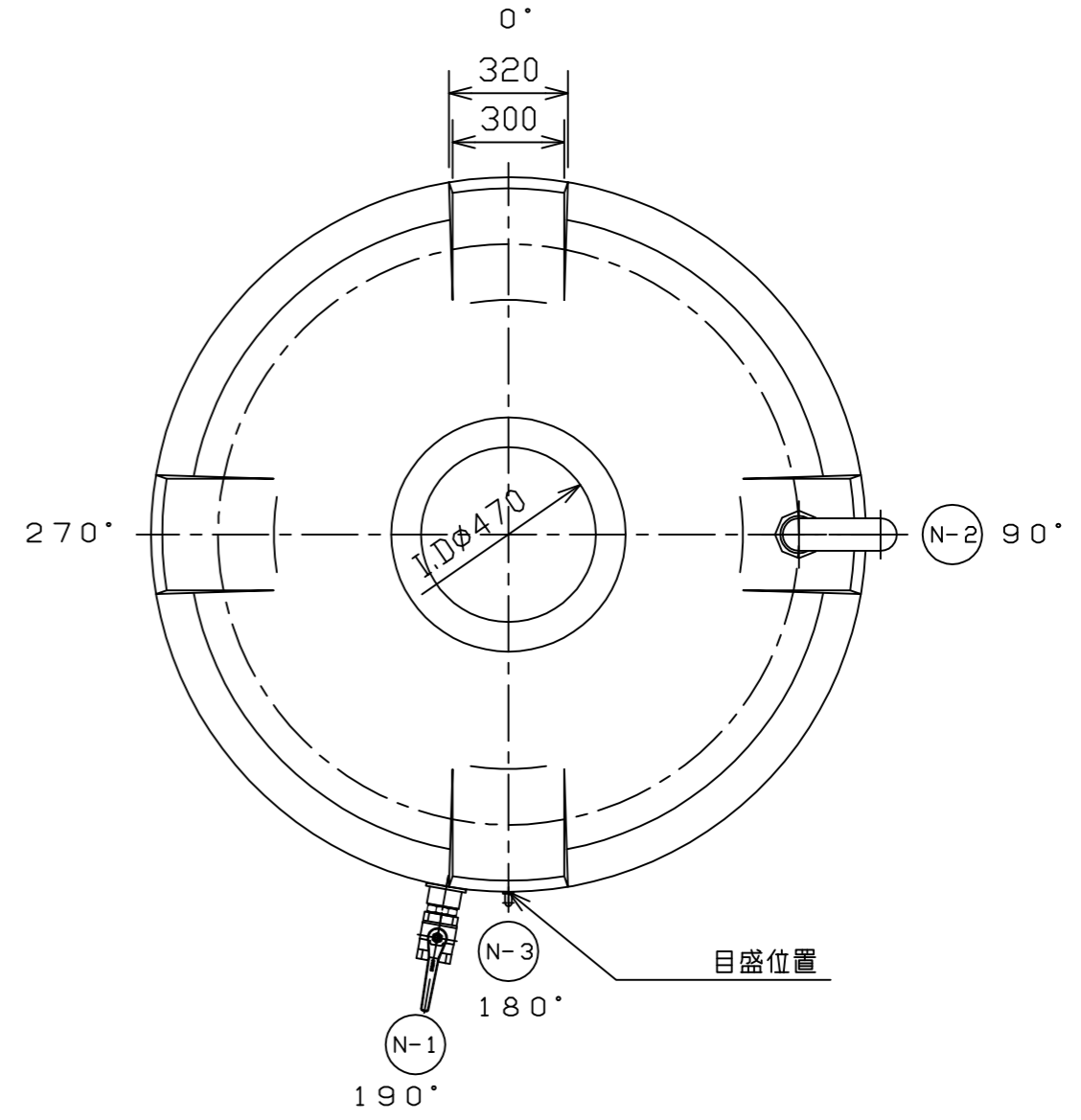
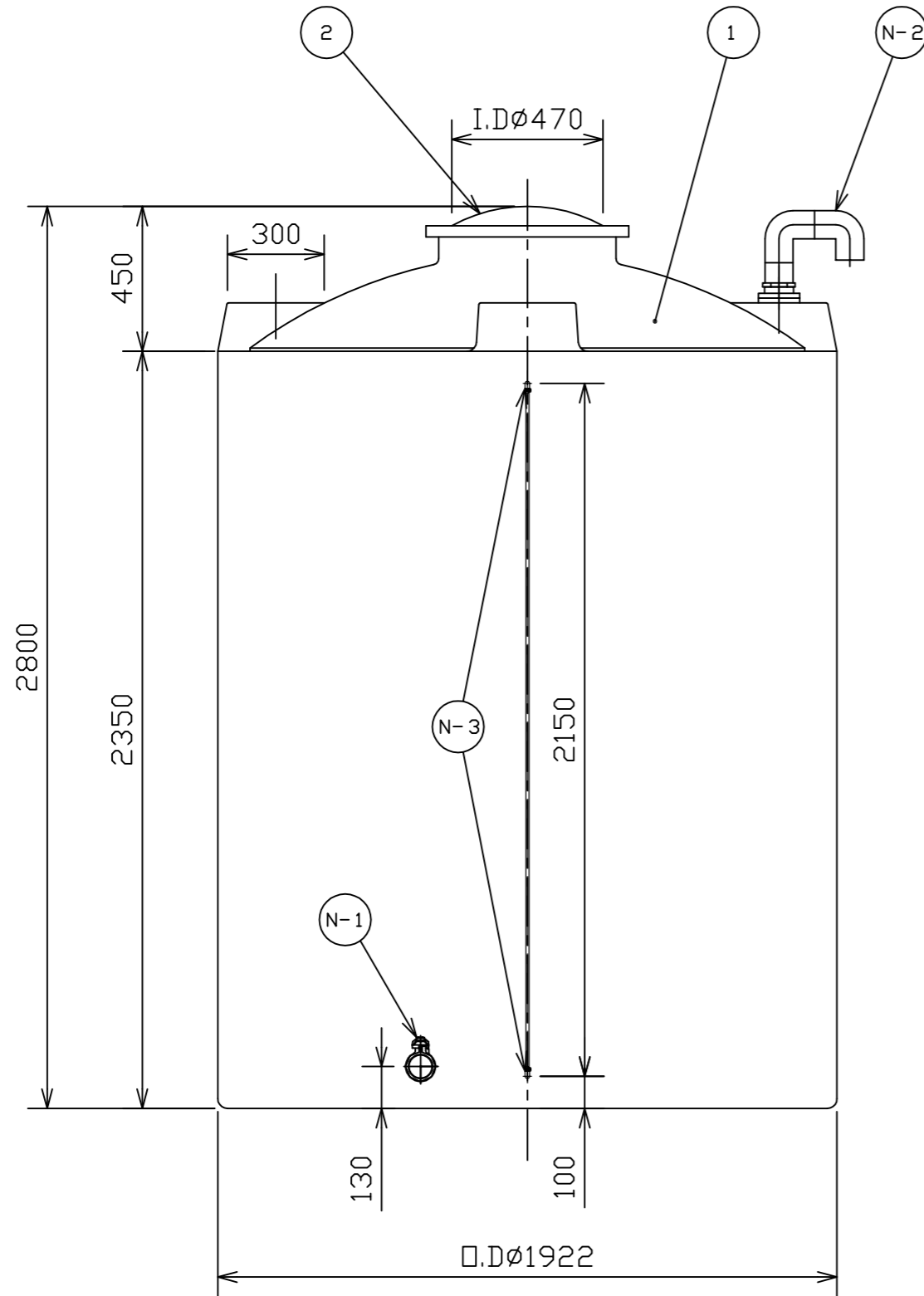


タンク本体寸法差: ±1.5%			
付属品取付位置は平面図による。			
フランジ規格: JIS		製作数: 1基	
フィッティング材質		P E ・ A L ・ SUS	
ガ ス ケ ット	フィッティング用	天板	I I R ・ FKM
		側面	I I R ・ FKM
	フランジ用	天板	F P D M ・ FKM
		側面	F P D M ・ FKM
融着フランジ (PE) は、JIS10K相当とする。			



※KITZ Tボール 65A仕様

品番	名称	サイズ	材質	個数	摘要
N-3	ゲージ	φ13×φ9		1	チューブ式液面計
N-2	エア抜き	65A	PE/PVC	1	L型ベント管付
N-1	液出口	65A	AL/SS	1	フィッティング・六角コナール・Tボール付
2	マンホール	φ470	PE	1	捻込式
1	タンク	6m ³	PE	1	(茶) t=7

納入先					
設計	製図	検図	承認	名	WT-6000
年月日	2021.9.30	尺度	1/20	称	製品図
北海道スイコー株式会社				図番	T000181-08Δ