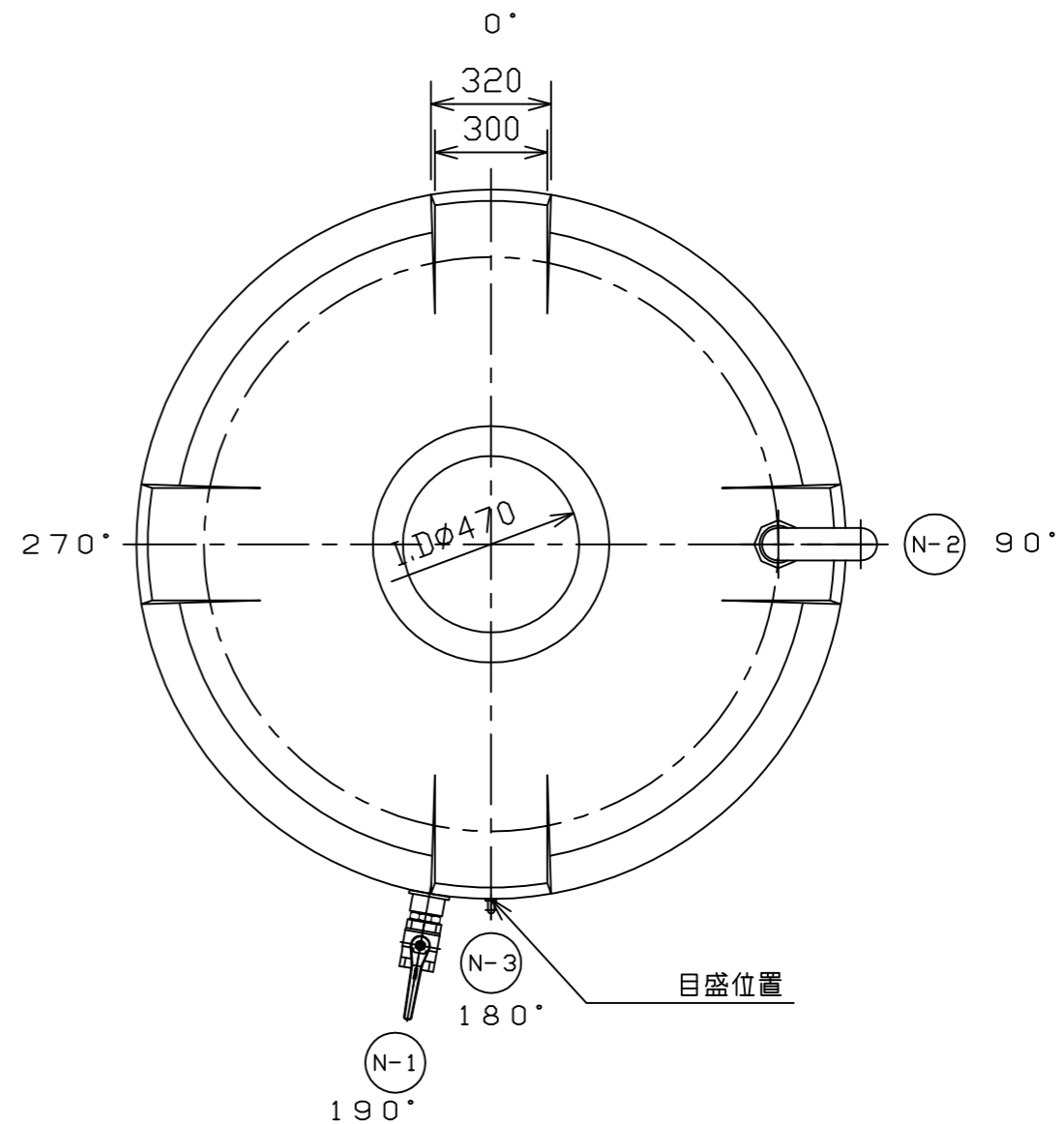
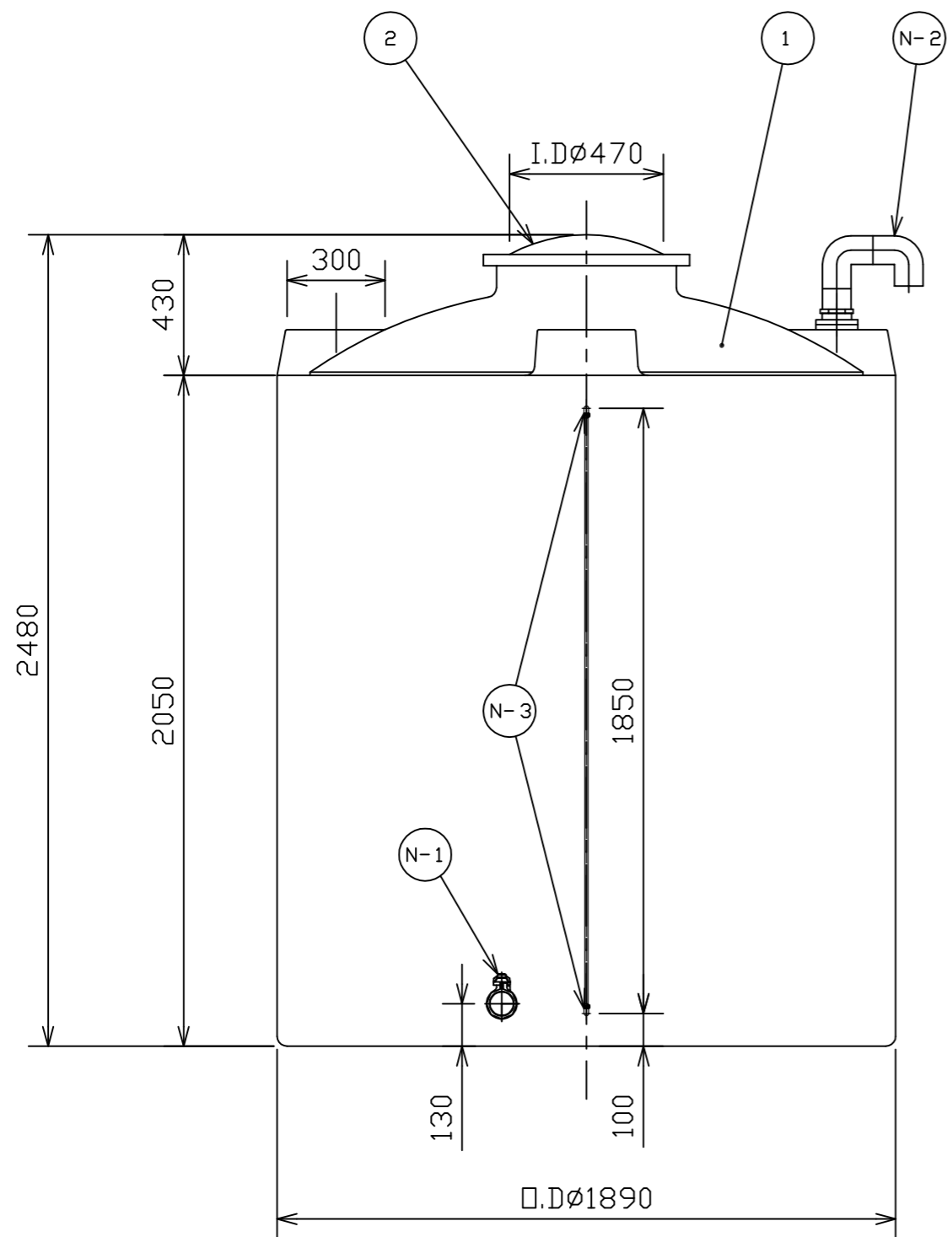


タンク本体寸法差：±1.5%			
付属品取付位置は平面図による。			
フランジ規格：JIS		製作数：1基	
フィッティング材質		P E ・ A L ・ <del>SUS</del>	
ガスケット	フィッティング用	天板	<del>IIR ・ FKM</del>
		側面	<del>IIR ・ FKM</del>
	フランジ用	天板	<del>EPDM ・ FKM</del>
		側面	<del>EPDM ・ FKM</del>
<del>融着フランジ (PE) は、JIS10K相当とする。</del>			



※KITZ Tボール 65A仕様

N-3	ゲージ	φ13×φ9		1	チューブ式液面計
N-2	エア抜き	65A	PE/PVC	1	L型ベント管付
N-1	液出口	65A	AL/SS	1	フィッティング・六角コナル・Tボール付
2	マンホール	φ470	PE	1	捻込式
1	タンク	5m <sup>3</sup>	PE	1	(茶) t=6
品番	名称	サイズ	材質	個数	摘要

納入先					
設計	製図	検図	承認	名	WT-5000
年月日	2021.9.30	尺度	1/20	称	製品図
北海道スイコー株式会社				図番	T000180-08Δ