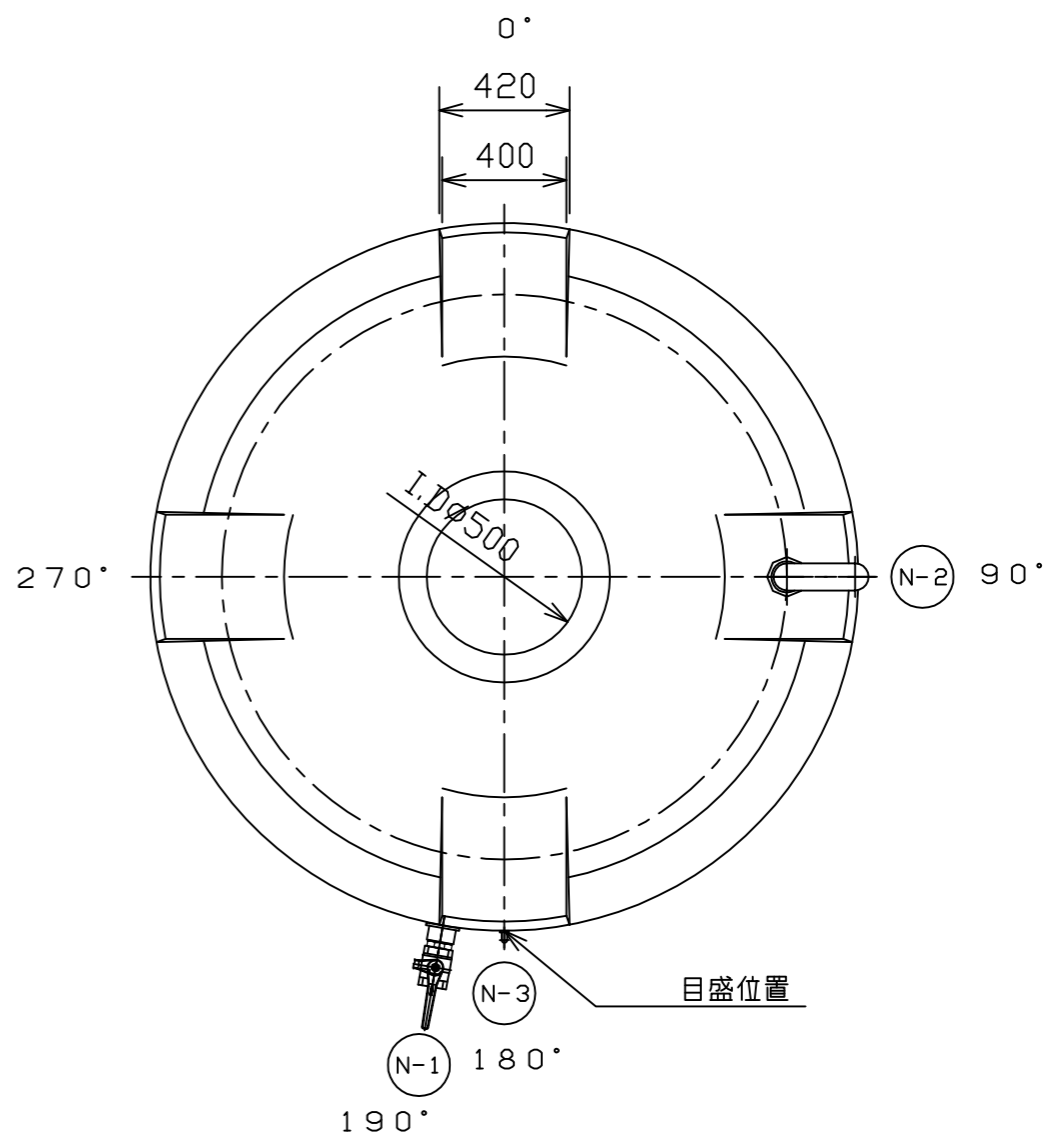
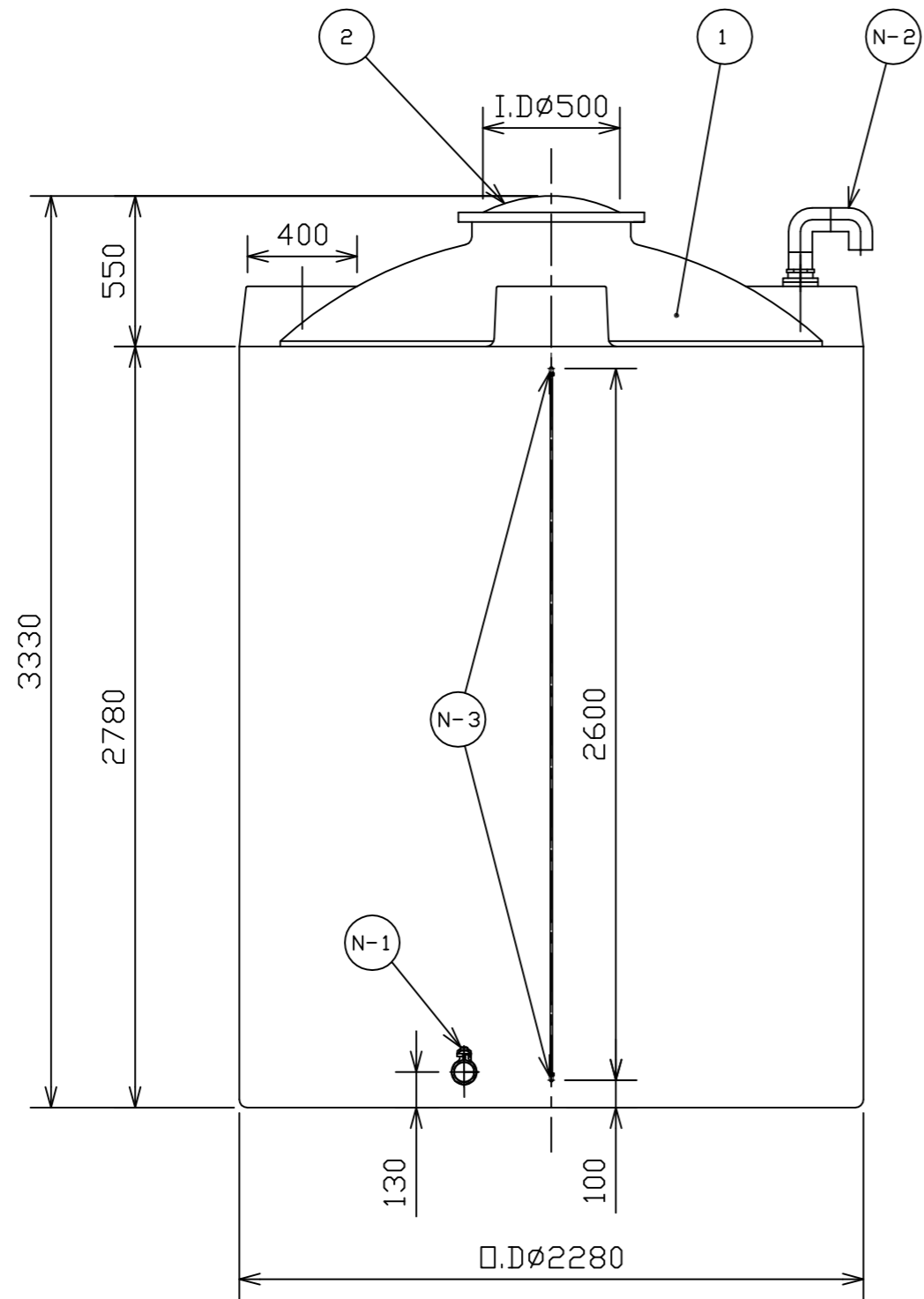


タンク本体寸法差：±1.5%			
付属品取付位置は平面図による。			
フランジ規格：JIS		製作数：1基	
フィッティング材質		PE・AL・SUS	
ガスケット	フィッティング用	天板	IIR・FKM
		側面	IIR・FKM
	フランジ用	天板	EPDM・FKM
		側面	EPDM・FKM
融着フランジ（PE）は、JIS10 ^K 相当とする。			



*KITZ Tボール 65A仕様

N-3	ゲージ	φ13×φ9		1	チューブ式液面計
N-2	エア抜き	65 ^A	PE/PVC	1	L型ベント管付
N-1	液出口	65 ^A	AL/SS	1	フランジ・六角コイル・Tボール付
2	マンホール	φ500	PE	1	捻込式
1	タンク	10m ³	PE	1	(茶) t=9
品番	名称	サイズ	材質	個数	摘要

納入先					
設計	製図	検図	承認	名	WT-10000
年月日	2021.9.30	尺度	1/25	称	製品図
 北海道スイコー株式会社				図番	T000183-08Δ