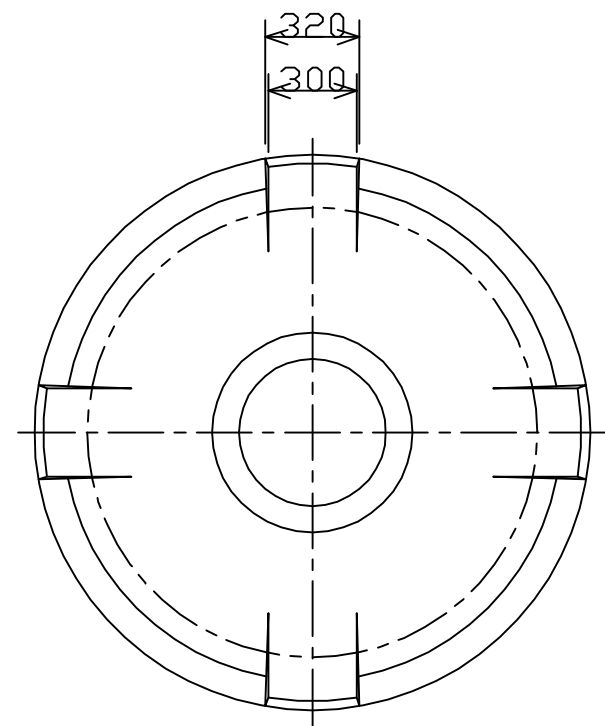
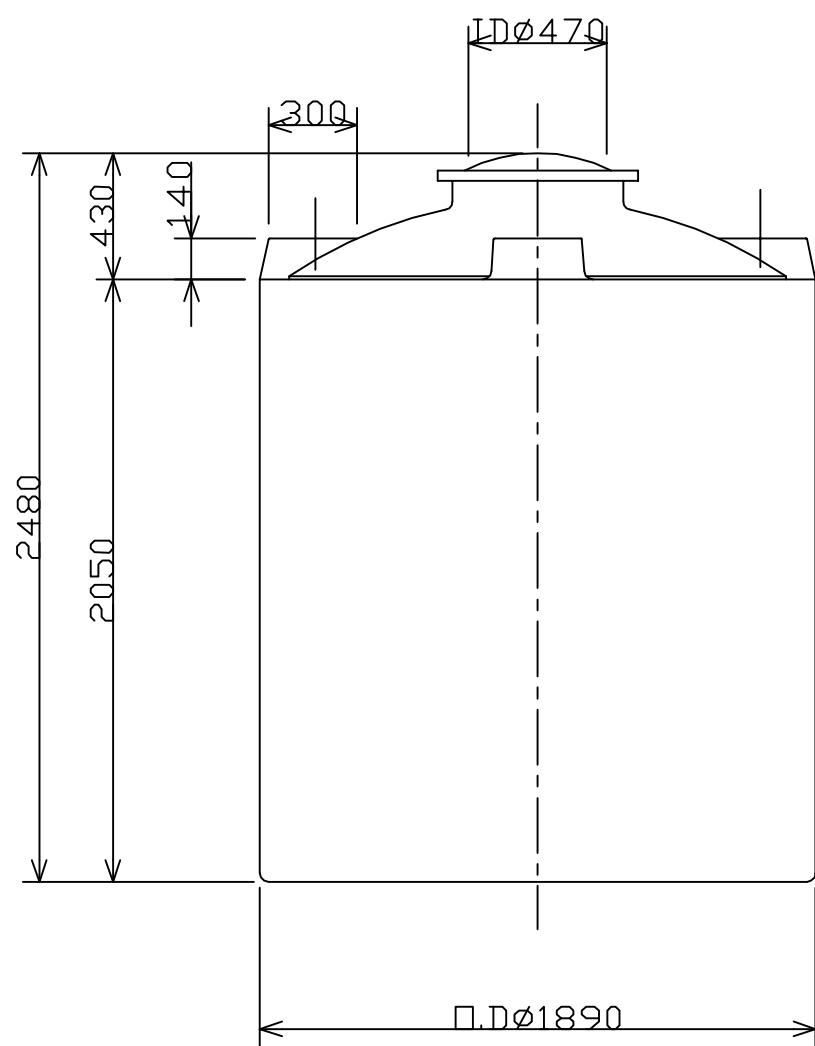


記号	来	歴	年月日	記入	承認
----	---	---	-----	----	----



注記 1. タンク寸法公差：1～1.5%。

品番	名称	サイズ	材質	個数	摘要
納入先					
設計	製図	検図	承認	名 製品図 UL-5000	図 XXXXXXXX-XX△
年月日	HYY.MM.DD	尺度	1/25		
北海道水交株式会社					