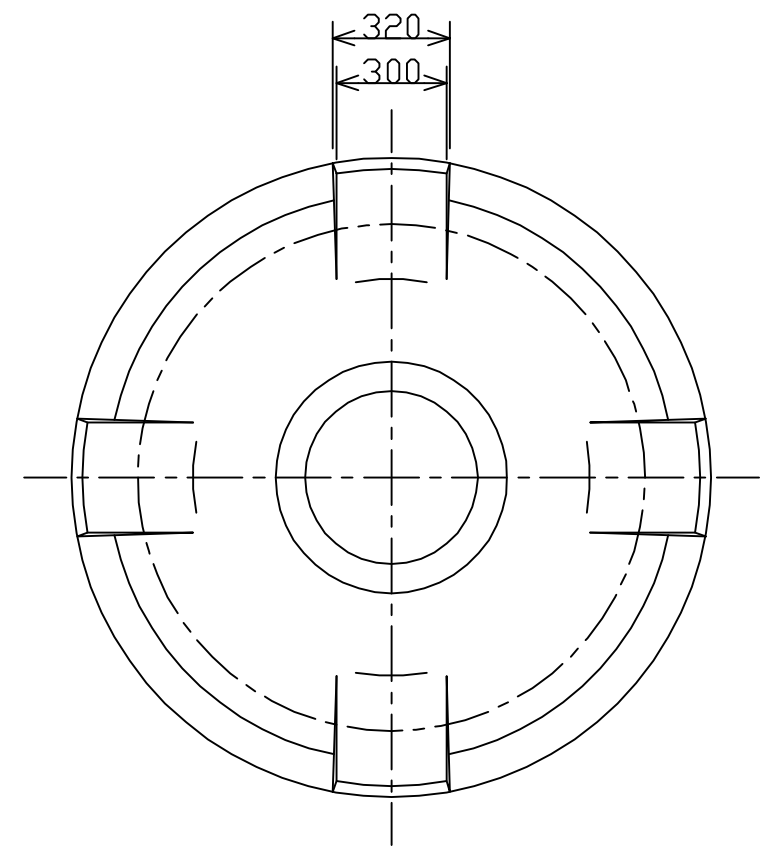
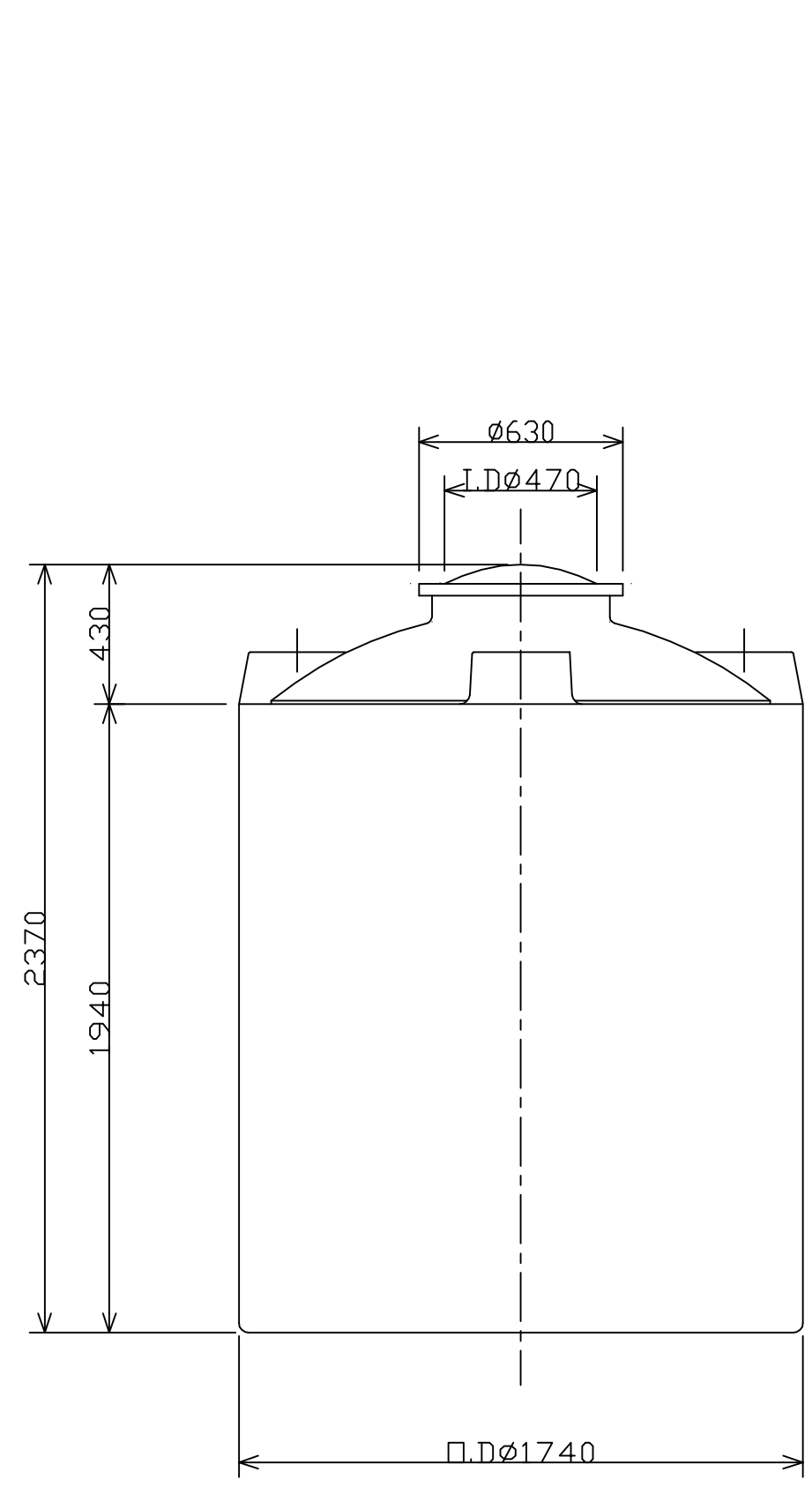


記号	来	歴	年月日	記入	承認
----	---	---	-----	----	----



注記 1. 製品寸法公差：±1.5%以内。

品番	名称	サイズ	材質	個数	摘要
納入先					
設計	製図	検図	承認	名 製品図 UL-4000	称 XXXXXXXX-XX△
年月日	HYY.MM.DD	尺度	1/20		
北海道水交株式会社				図番	