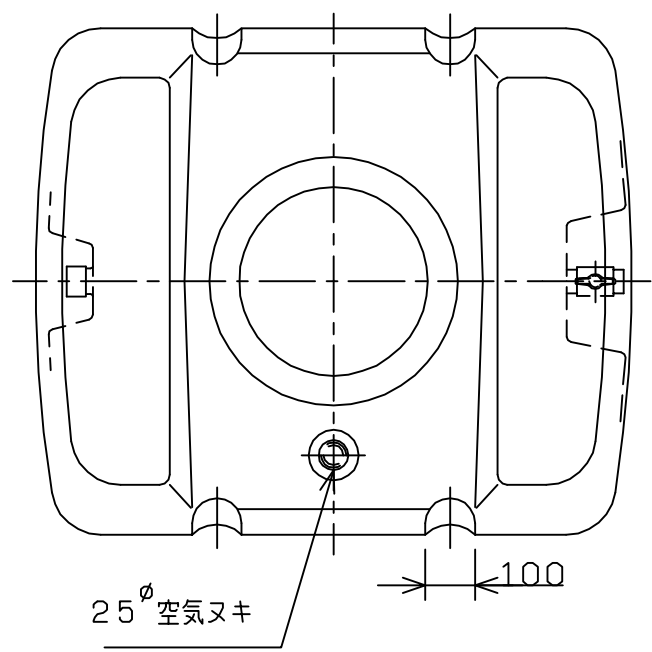
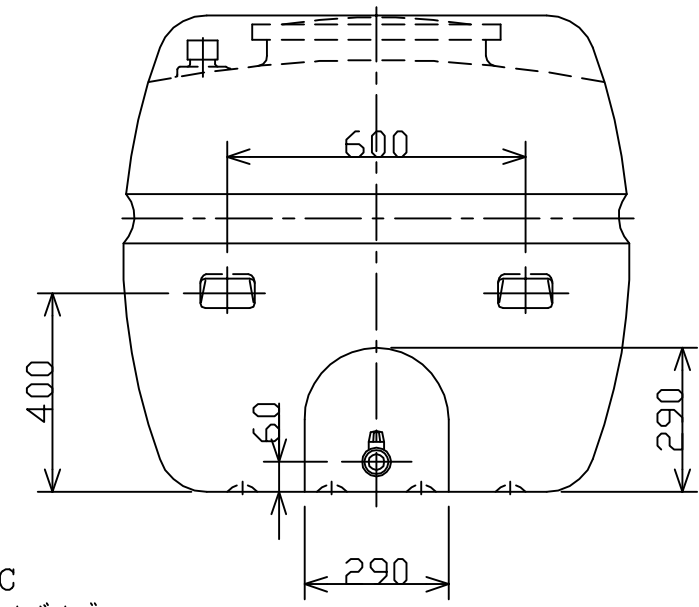
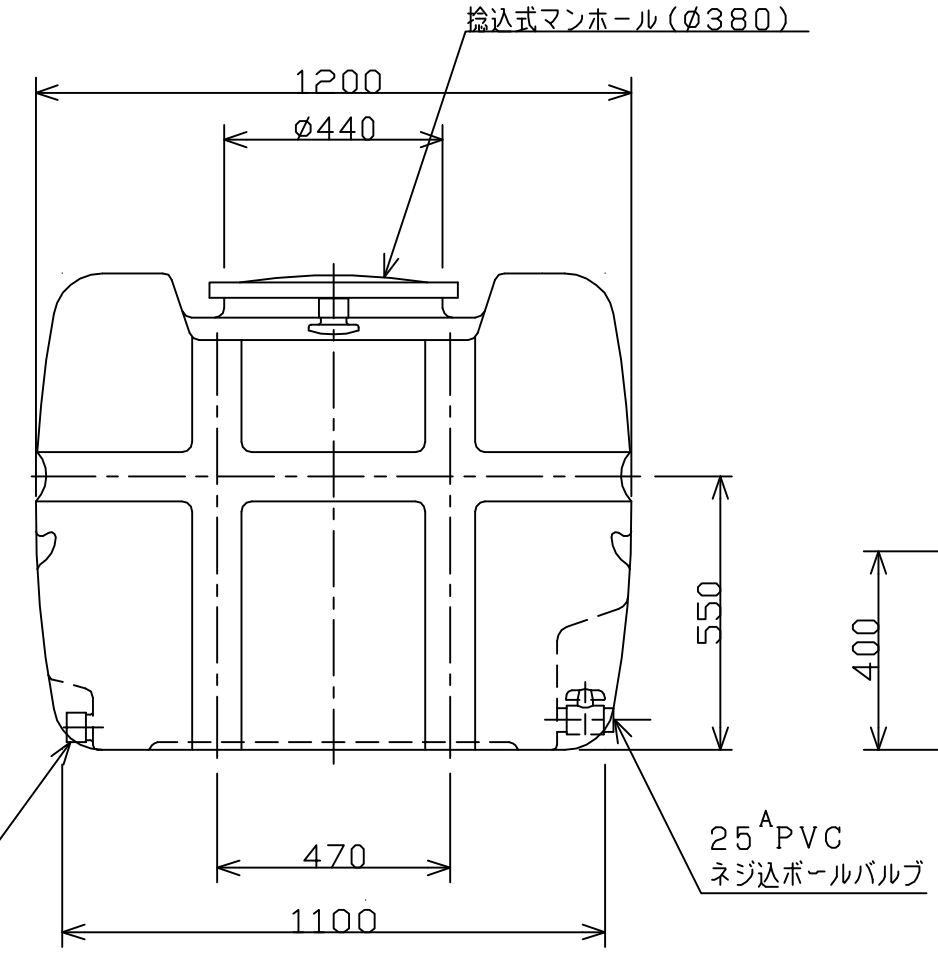
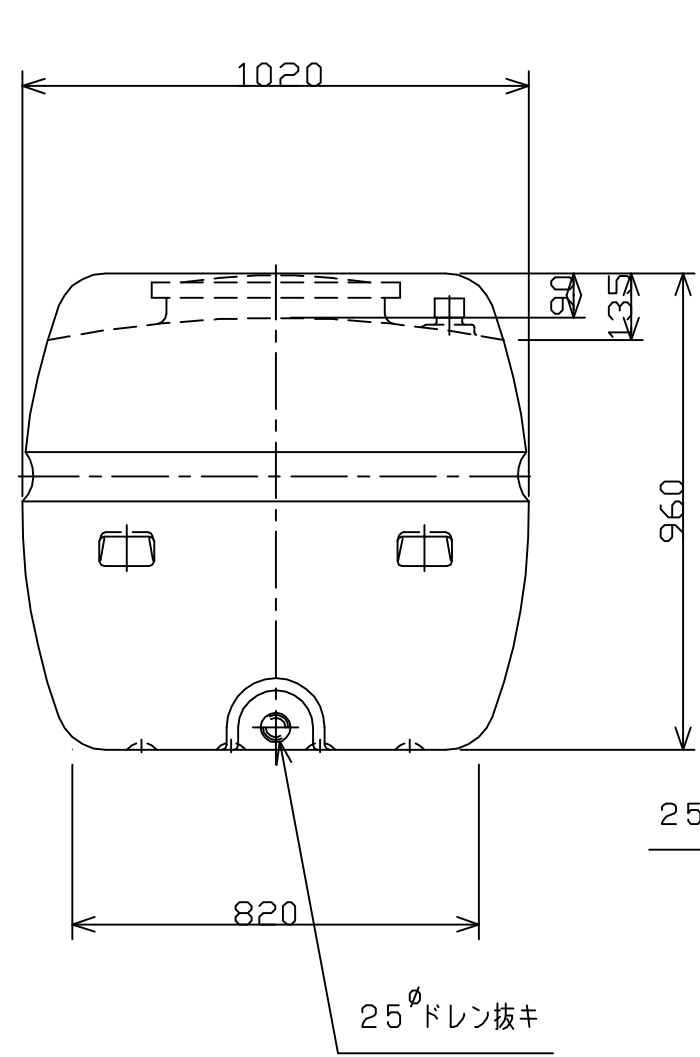


記号	来	歴	年月日	記入	承認
----	---	---	-----	----	----



2. 本体材質 : ポリエチレン製(平均肉厚 t=7.0)

注記 1. 製品寸法公差 : ±1.5%以内。

品番	名称	サイズ	材質	個数	摘要
納入先					
設計	製図	検図	承認	名 SLT-800	
	西山				
年月日	S64.10.31	尺度	1/15	称 240880-07 △	
北海道スイコー株式会社					