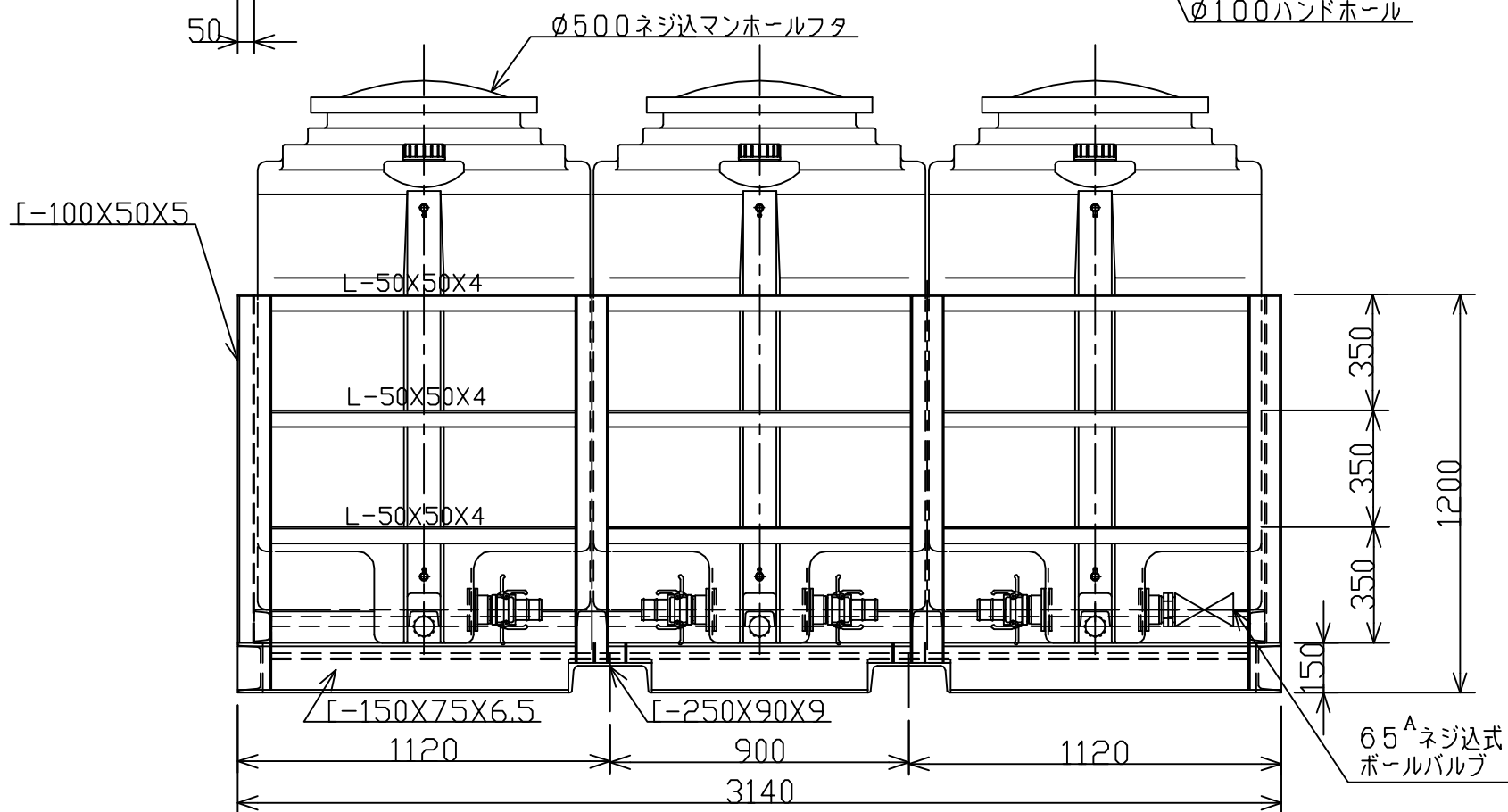
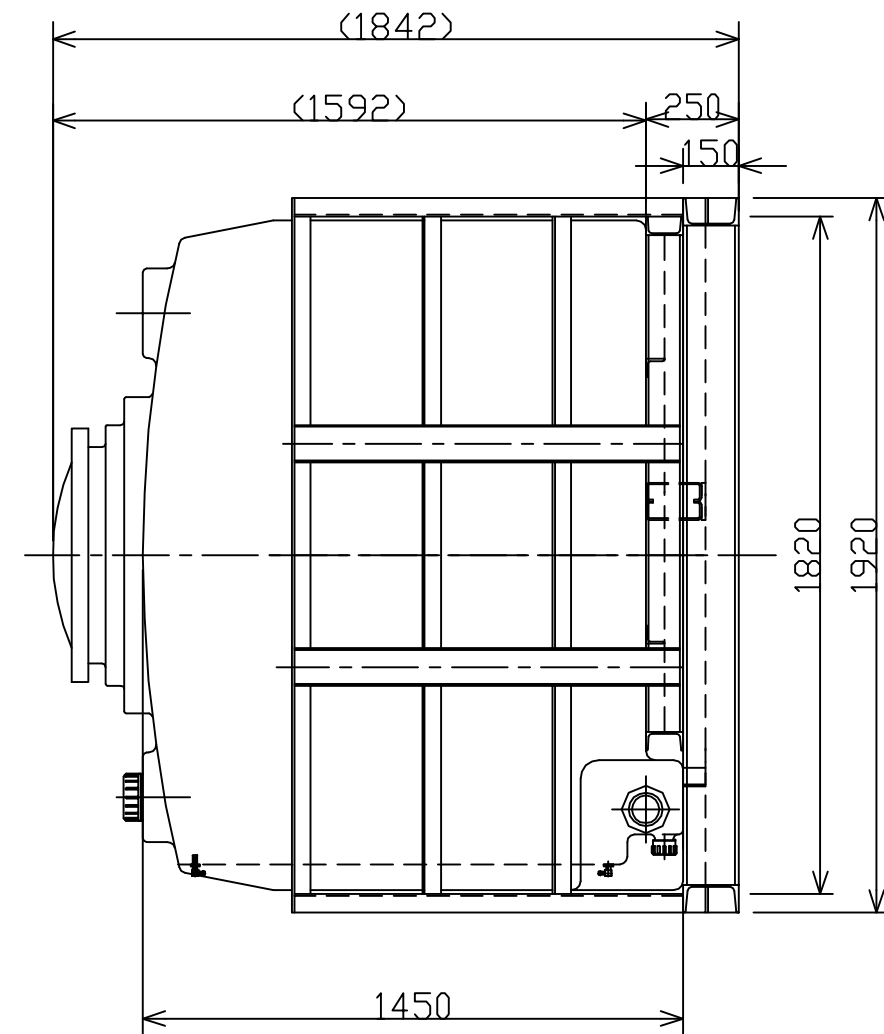
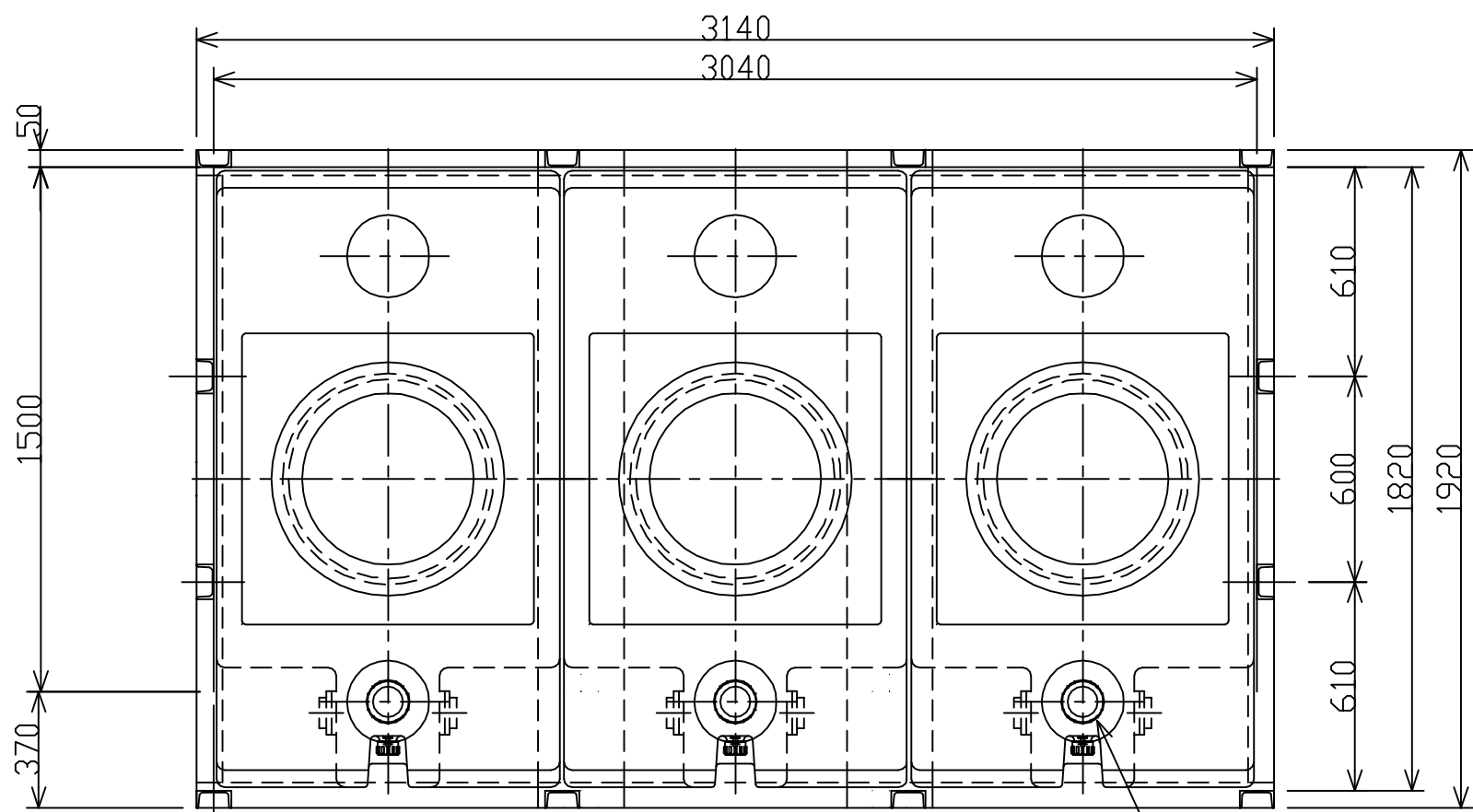


記号	来	歴	年月日	記入	承認
----	---	---	-----	----	----



品番	名称	サイズ	材質	個数	摘要
納入先		規格商品			
設計	製図	検図	承認	名	SLT-6000 製品寸法図
西山 (英)	西山 (英)				
年月日	H22.02.05	尺度	1/20	図番	101208-01
北海道スイコー株式会社					△