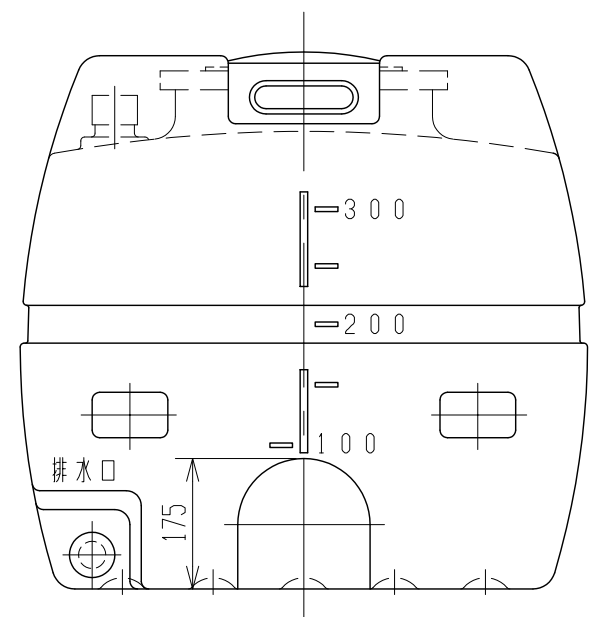
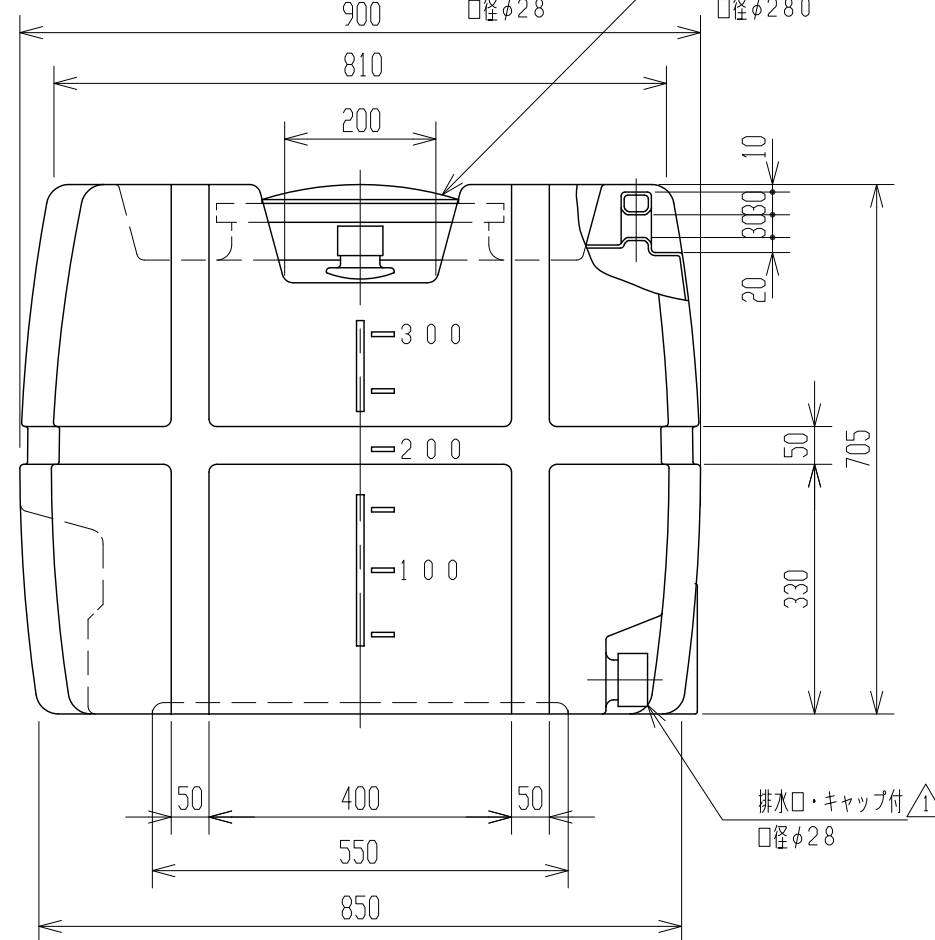
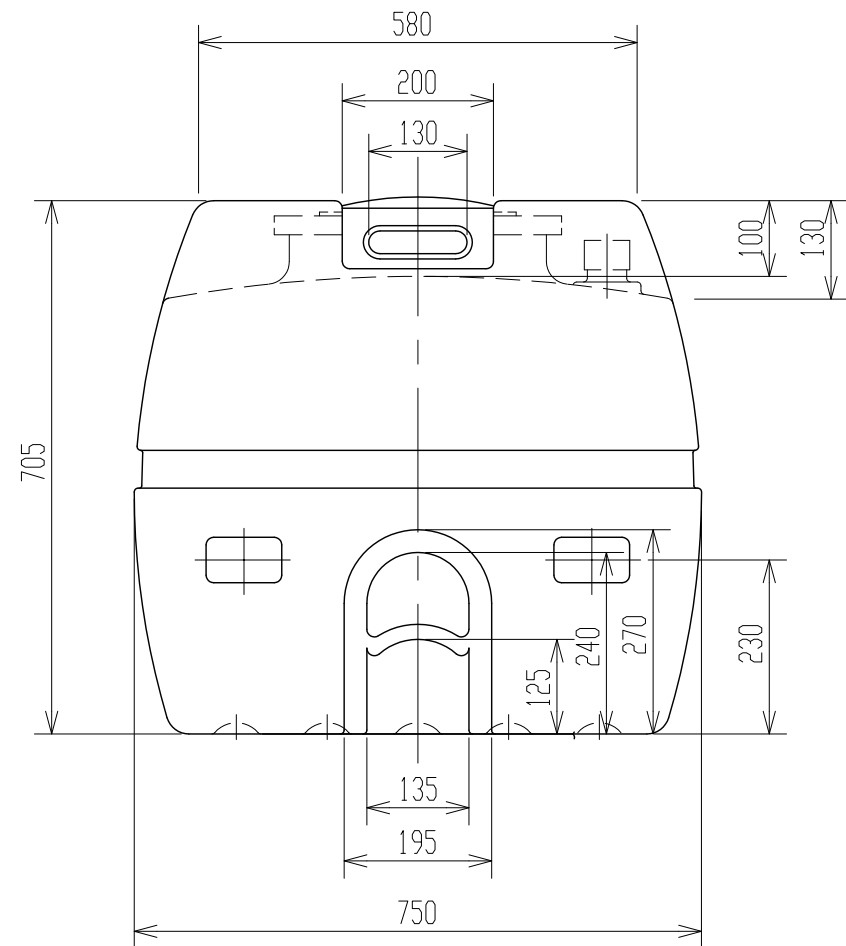
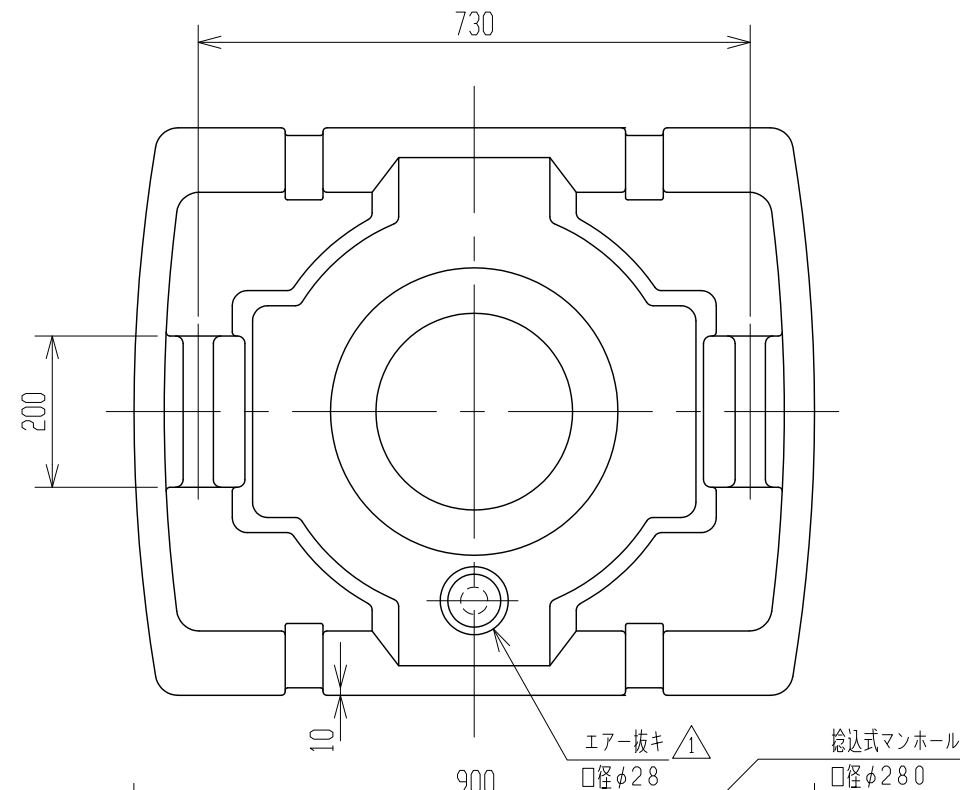


記号	来歴	年月日	記入
△	排水口・エア抜き穴変更	H25.3.13	山崎



2. 材質ハPETスル。

注記 1. タンク寸法公差ハ±1.5%トスル。

品番	名称	サイズ	材質	個数	備要
納入先					
設計	製図	検図	承認	名称 SLT-300 製品図	
佐藤	佐藤				
年月日	H5.11.22	尺度	1/10		
スイコ株式会社				図番	310466-11△