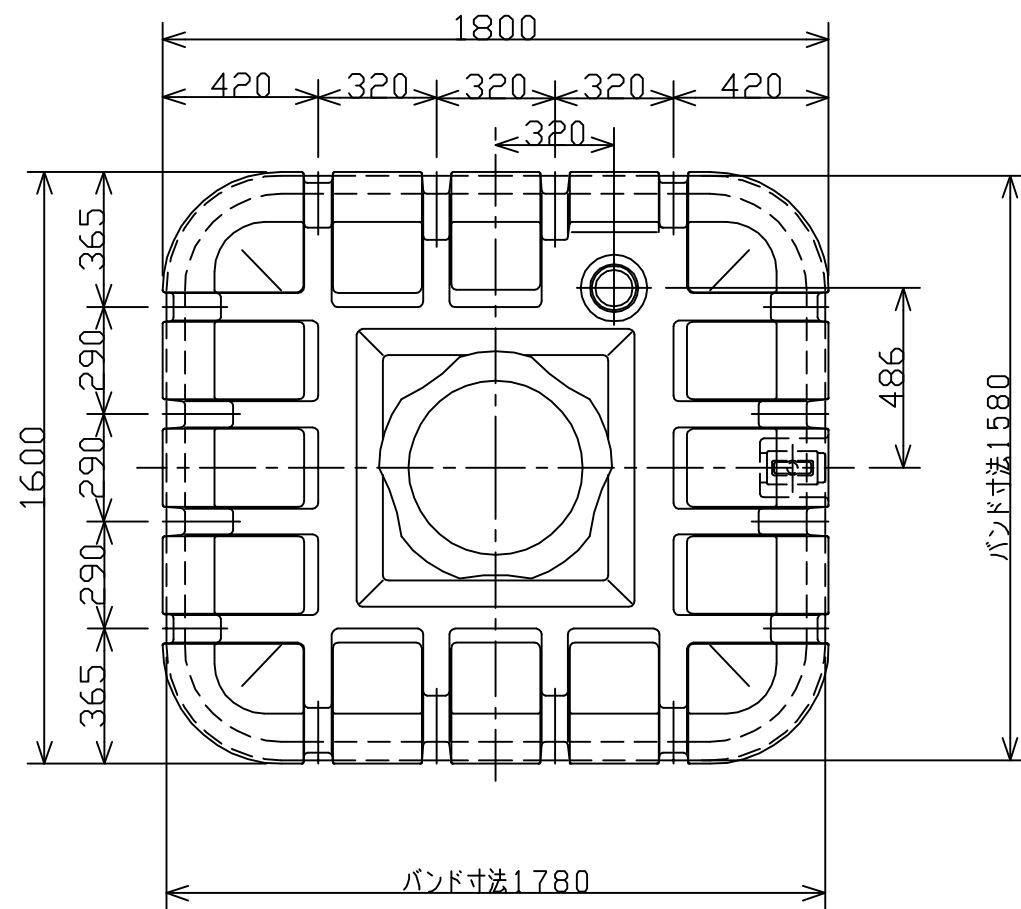
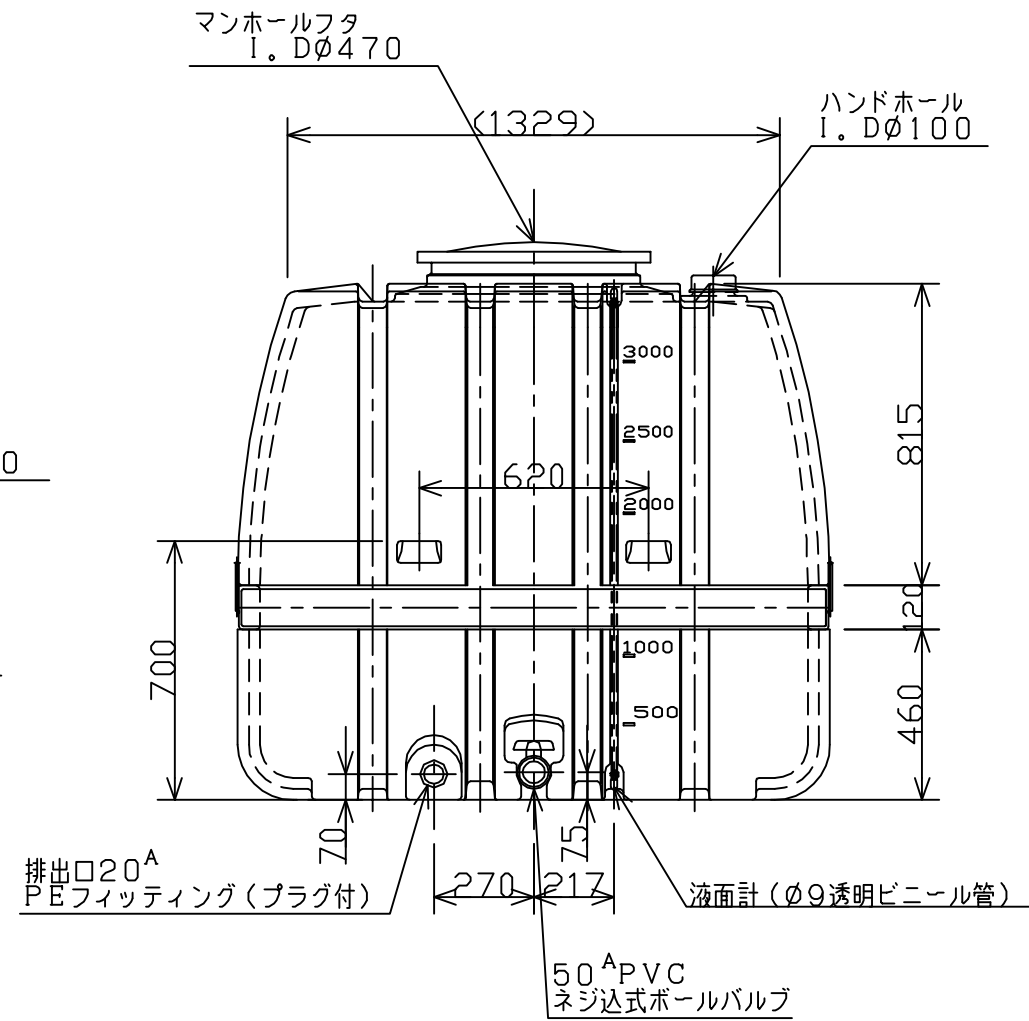
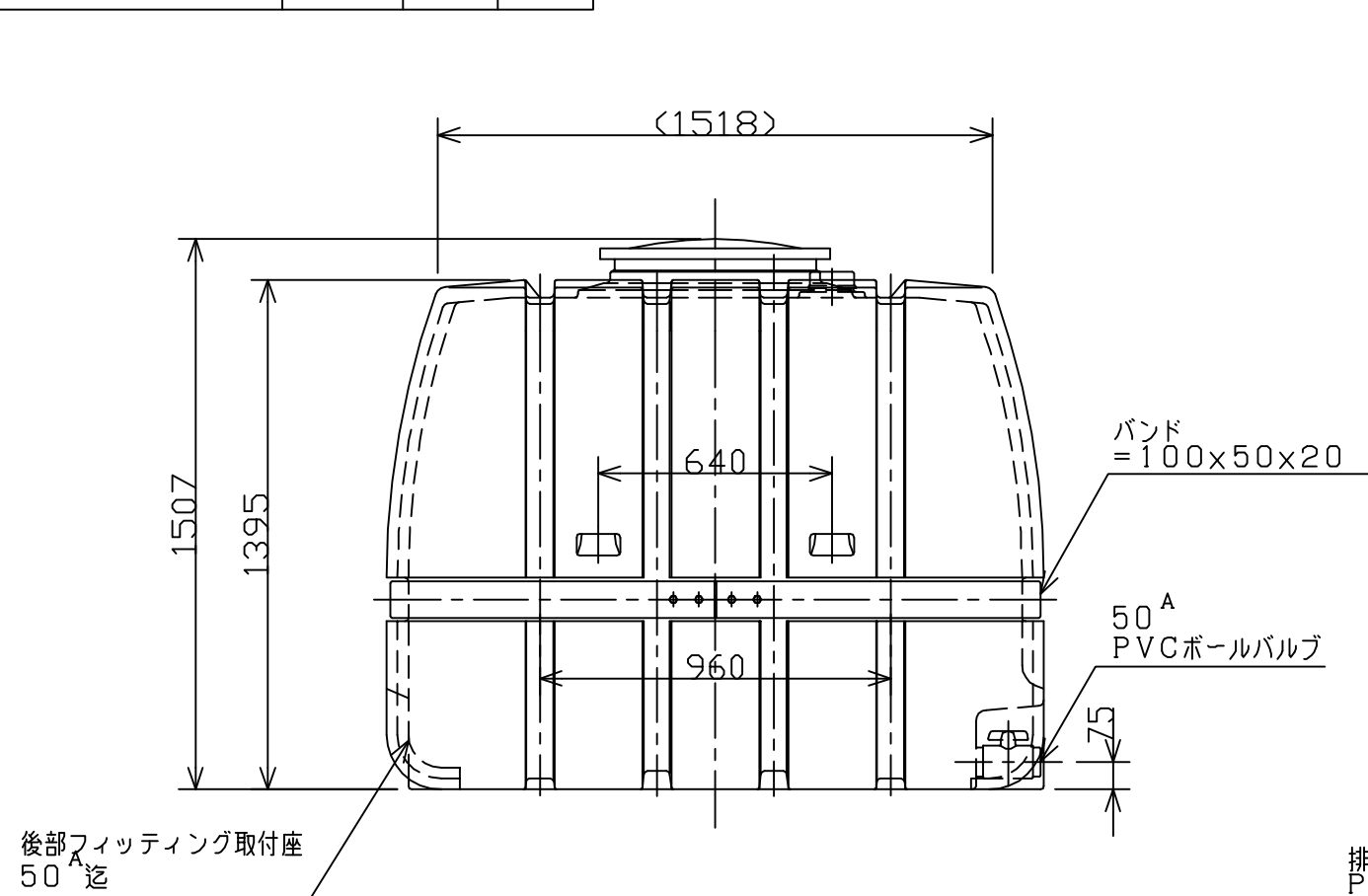


記号	来	歴	年月日	記入	承認
----	---	---	-----	----	----



注記 1. 製品寸法公差: ±1.5%以内。

品番	名	称	サイズ	材質	個数	摘	要
納入先		規格品					
設計	製図	検図	承認	名 SLT-3000 製品寸法図			
西山	西山						
年月日	H02.02.05	尺度	1/20	称 製品寸法図			
北海道スイコー株式会社							
図番				240230-11△			