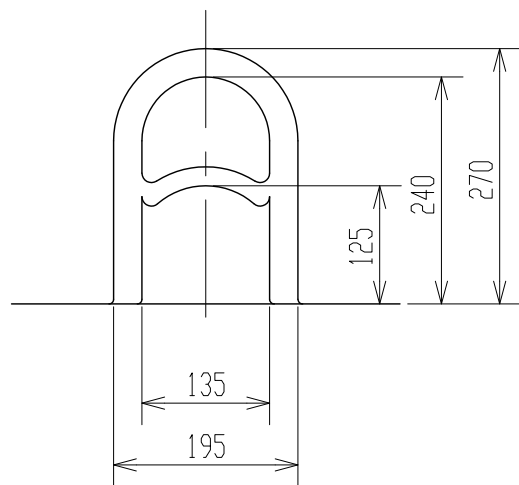
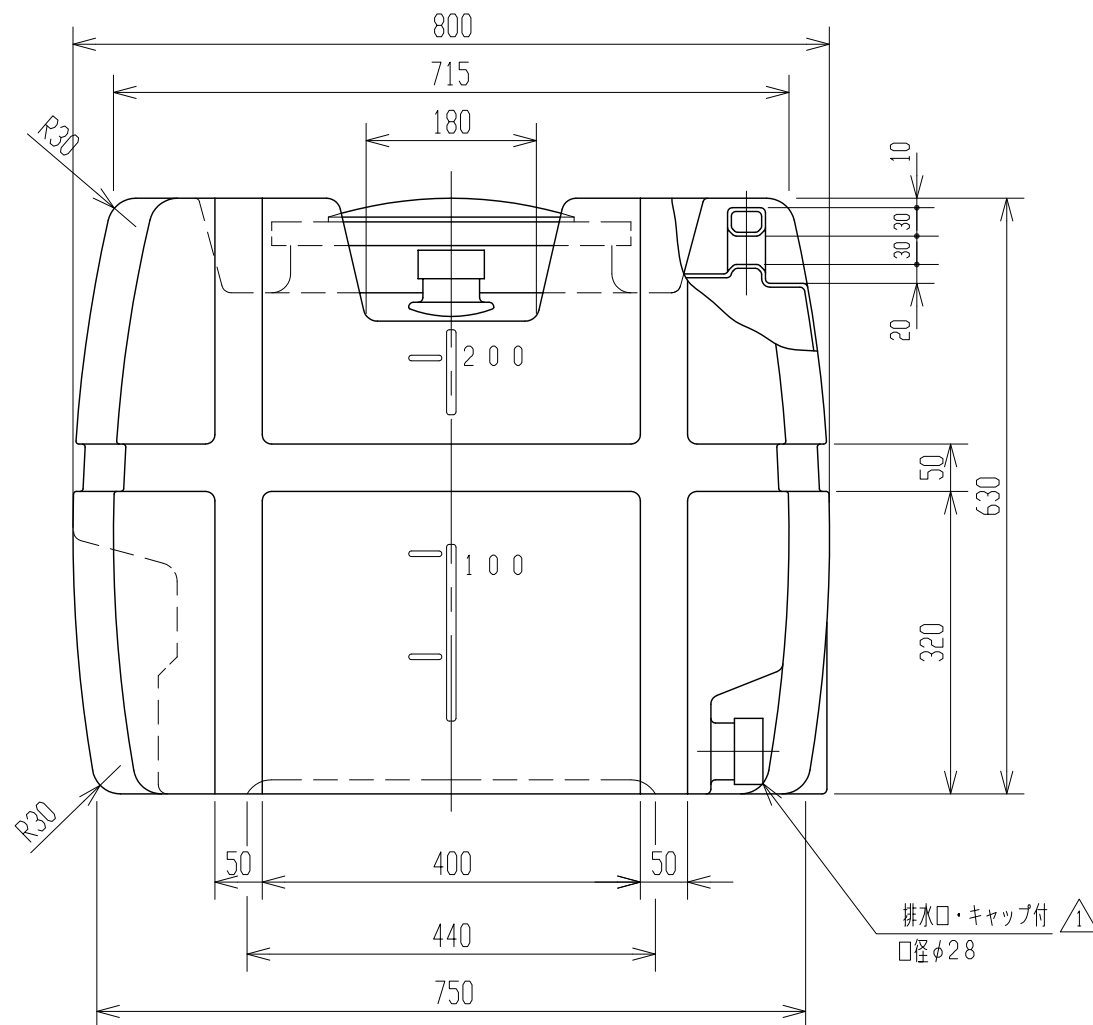
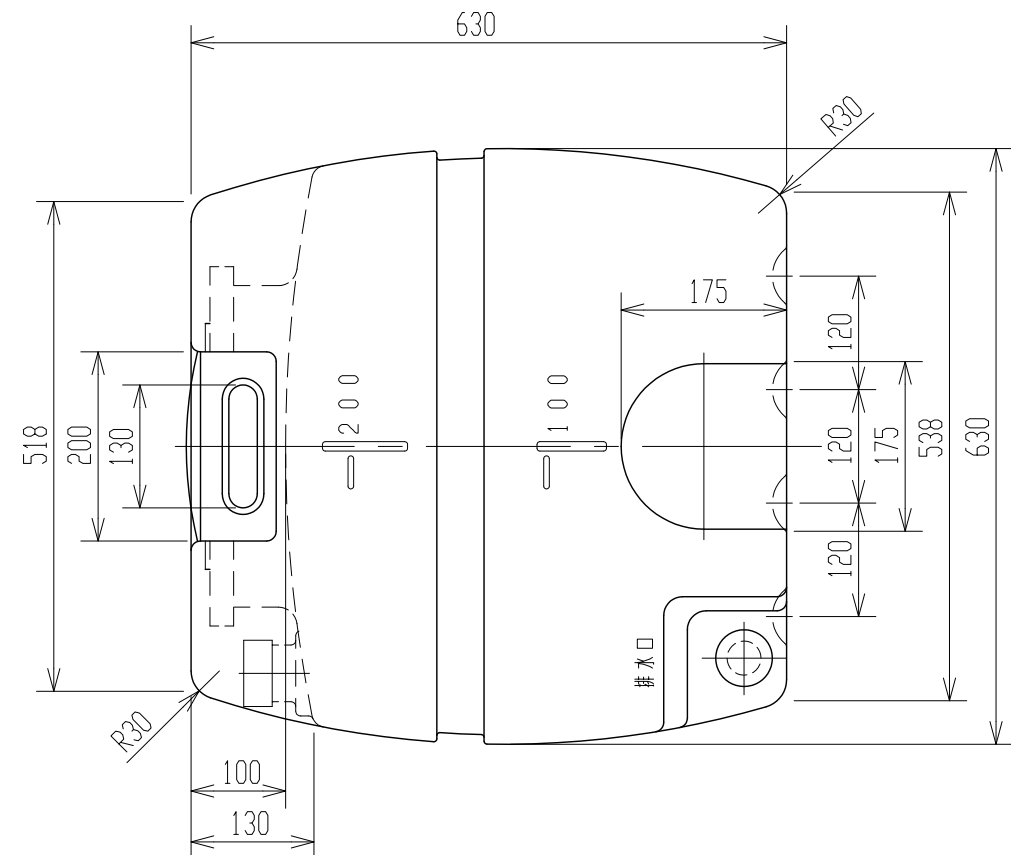
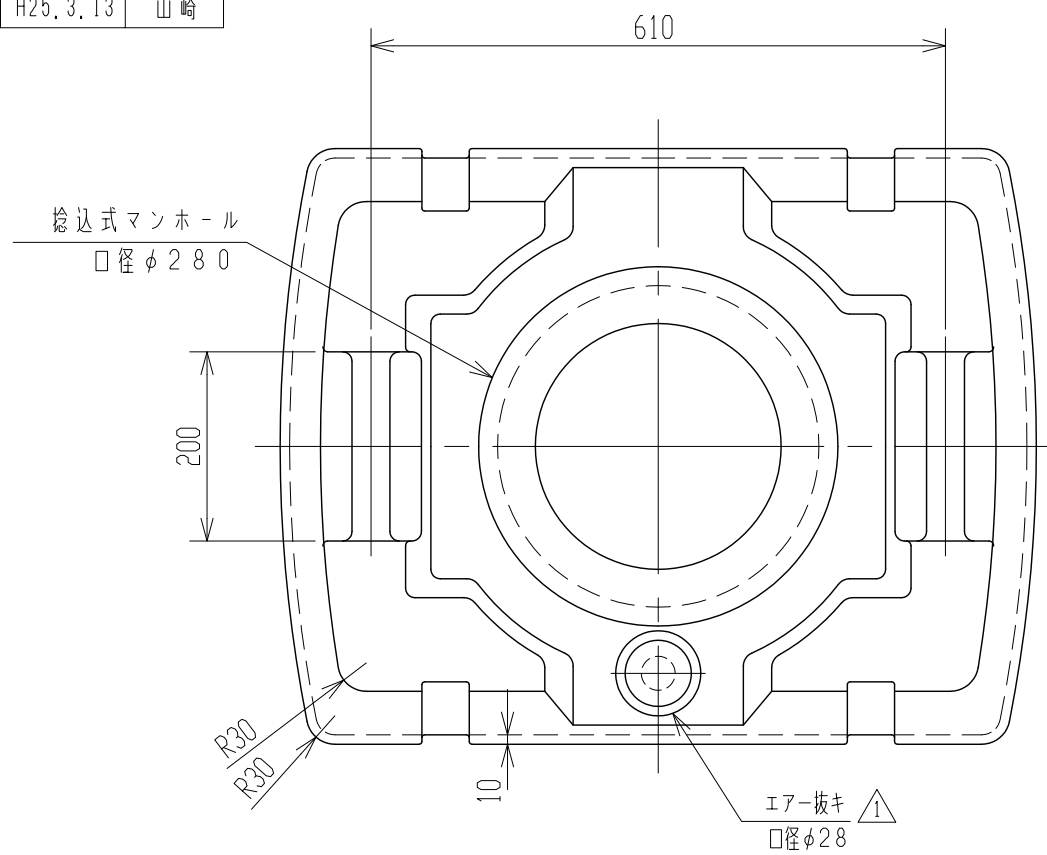


記号	来歴	年月日	記入
△	排水口・エア抜き穴変更	H25.3.13	山崎



注記 1. タンク寸法公差 $\pm 1.5\%$ トスル.

品番	名称	サイズ	材質	個数	摘要
納入先					
設計	製図	検図	承認	名称 SLT-200 製品図(新型)	
小倉	小倉				
年月日	H 8. 8. 9	尺度	1/8		
スイコ株式会社				図番	332691-08 △