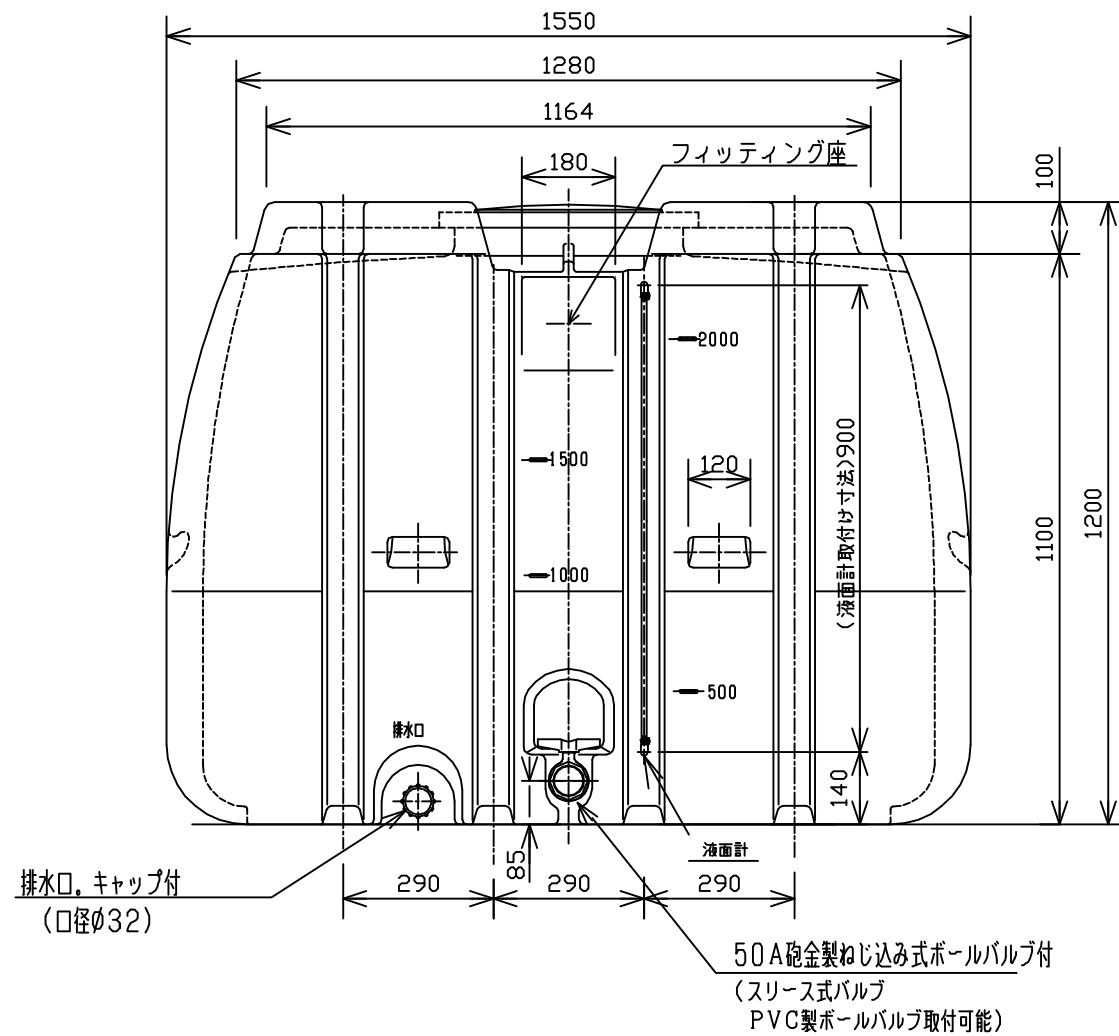
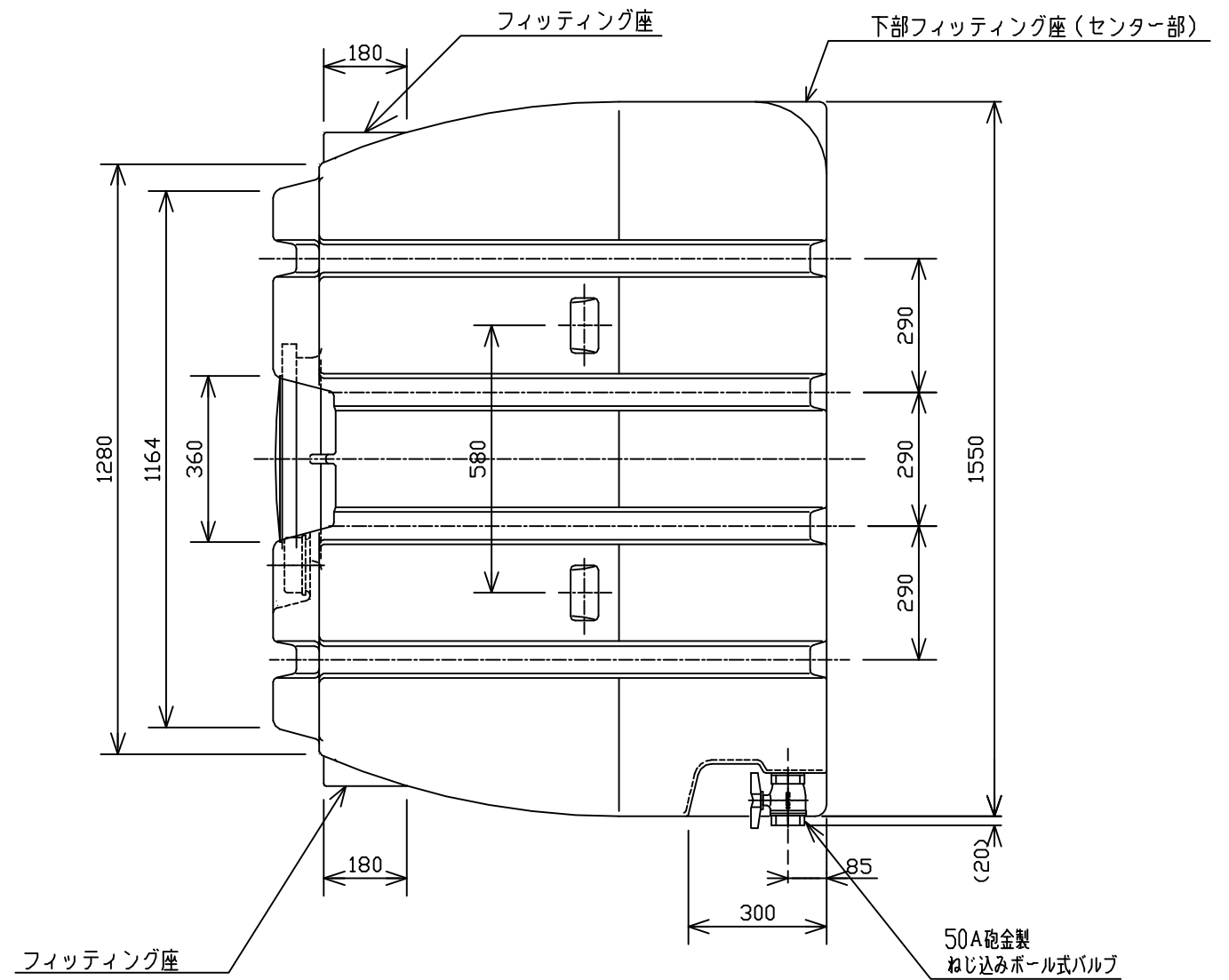
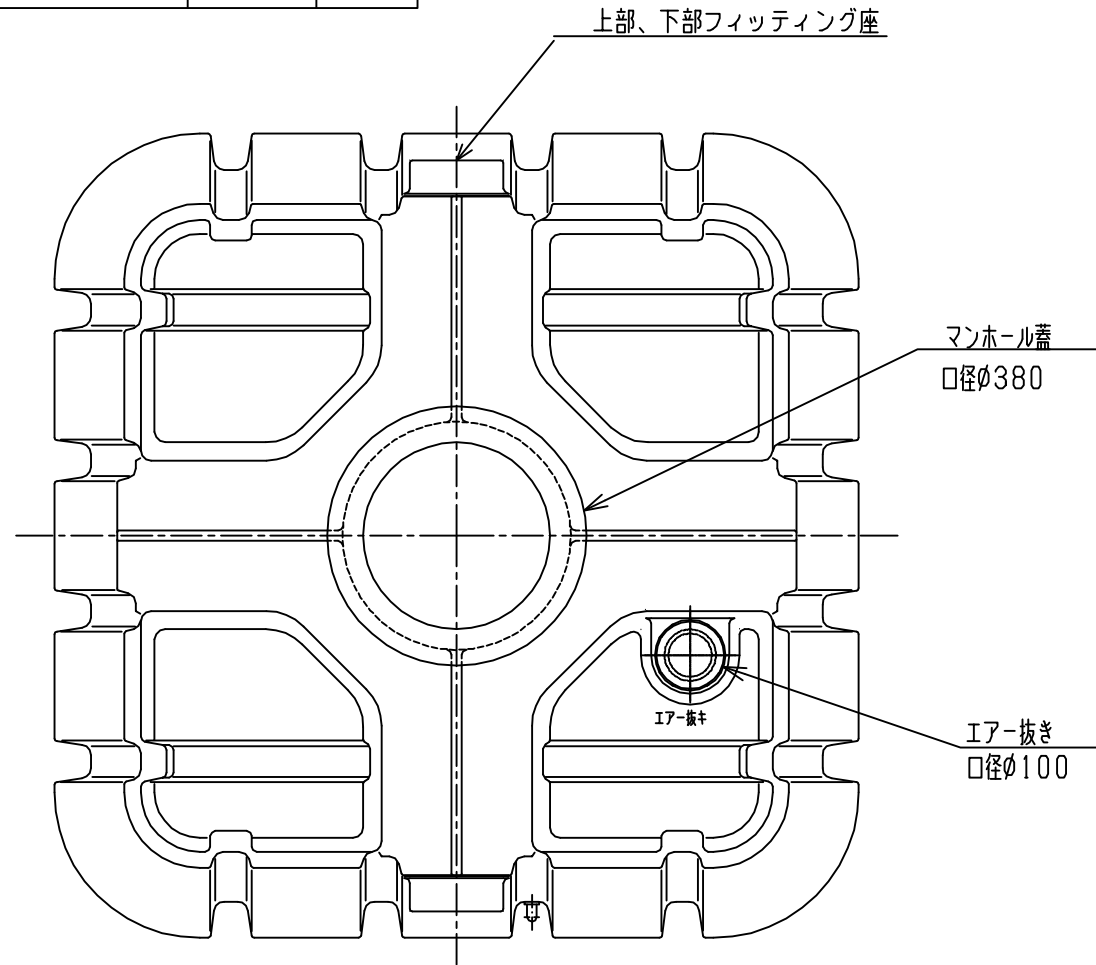


記号	来	歴	年月日	記入
----	---	---	-----	----



注記 1. タンク寸法公差: ±1.5%トスル。

品番	名称	サイズ	材質	個数	摘要
納入先					
設計	製図	検図	承認	名	SLT-2000
西山(英)	西山(英)				
年月日	H23.12.5	尺度	1/15	図番	製品図(新型)
北海道スイコー株式会社					320722-12 △