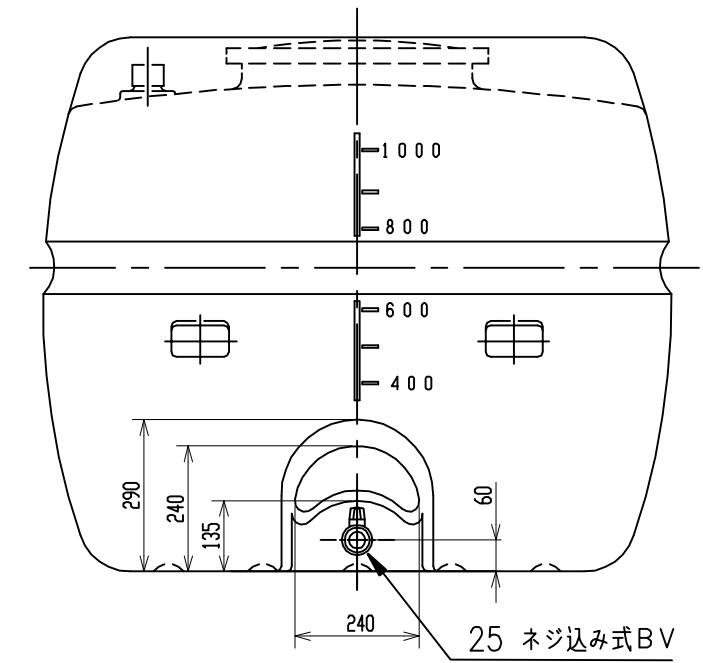
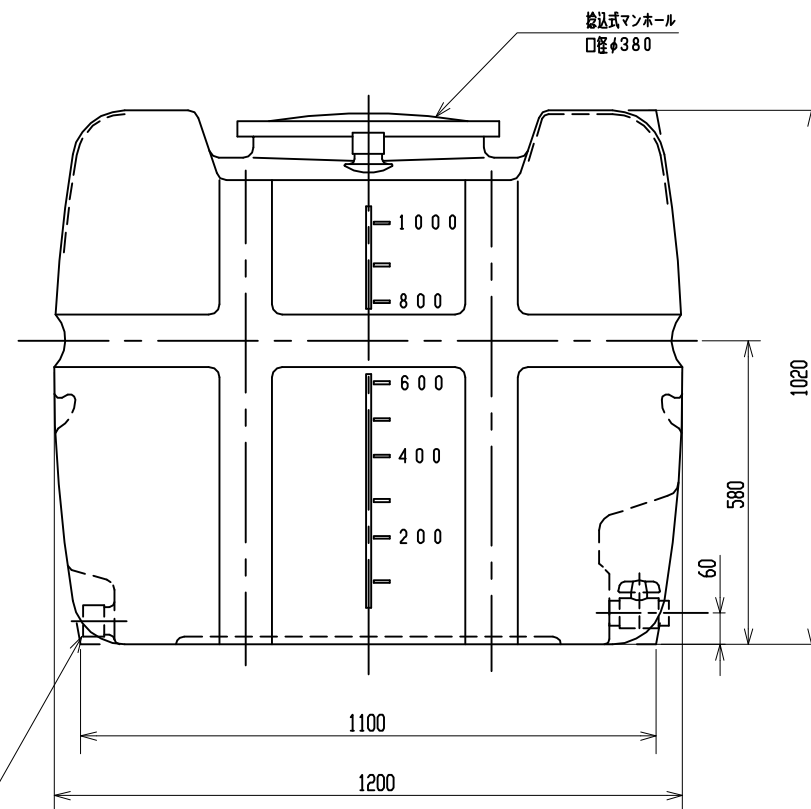
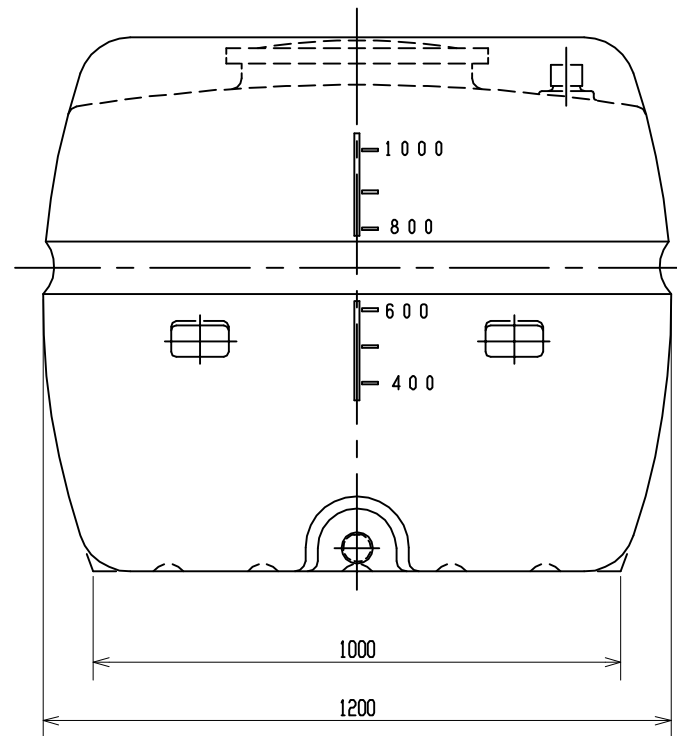
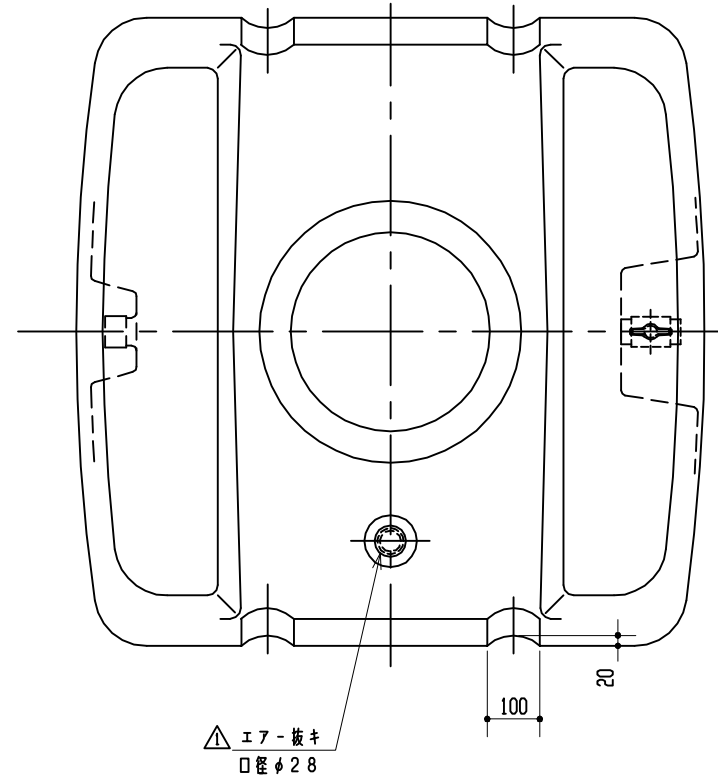


記号	来	歴	年月日	記入
△	排水口・エア抜き穴変更		H25.3.13	山崎



△ 排水口・キャップ付
口径φ28

品番	名称	サイズ	材質	個数	備	要
納入先						
設計	製図	検図	承認	名		
小倉	小倉			称		
年月日	H16.8.18	尺	1/10	SLT-1000		
北海道スイコー株式会社				図	340309-10△	
				番		

注記 1. タンク寸法公差ハ±1.5%トスル。