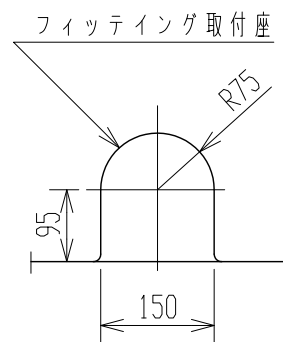
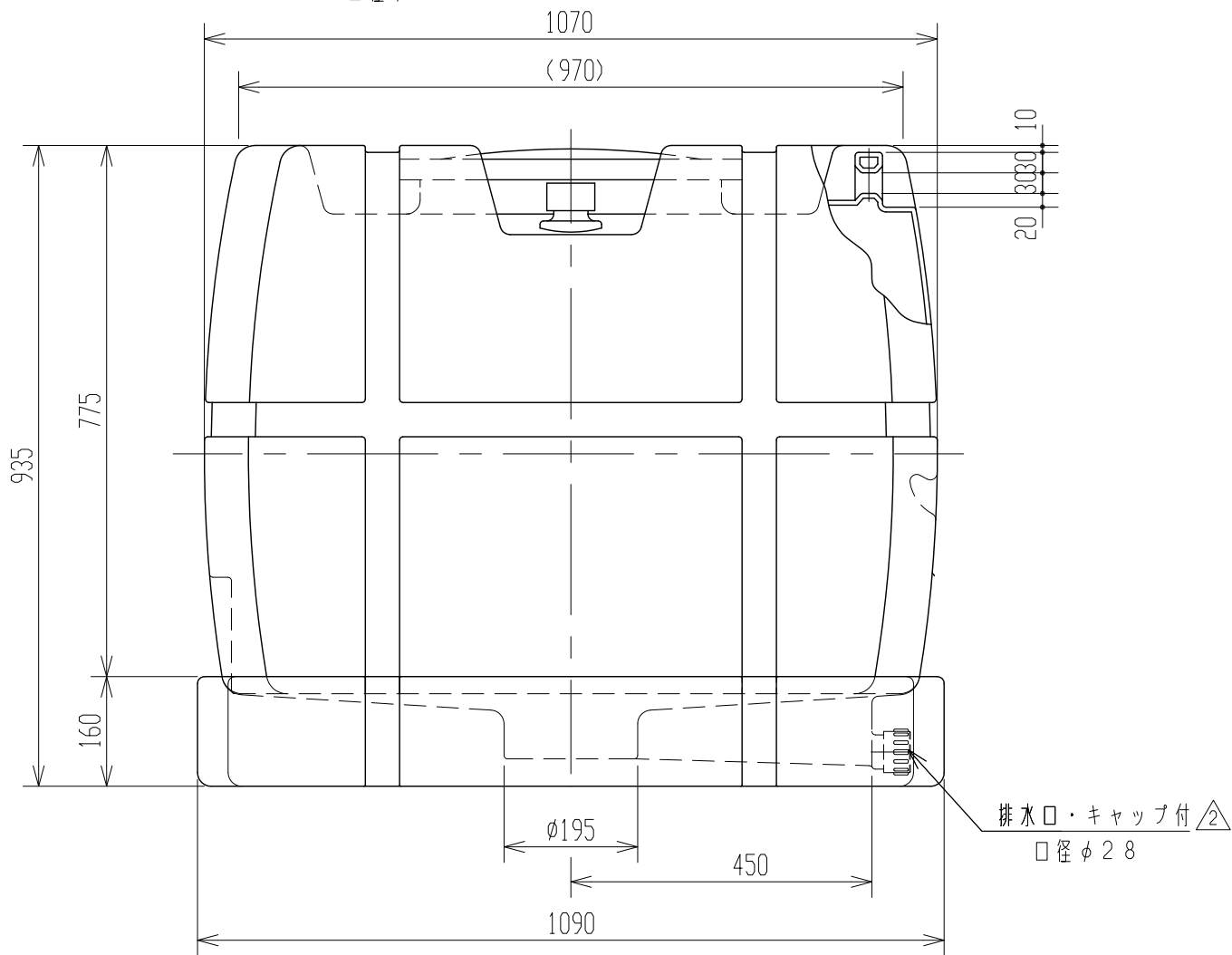
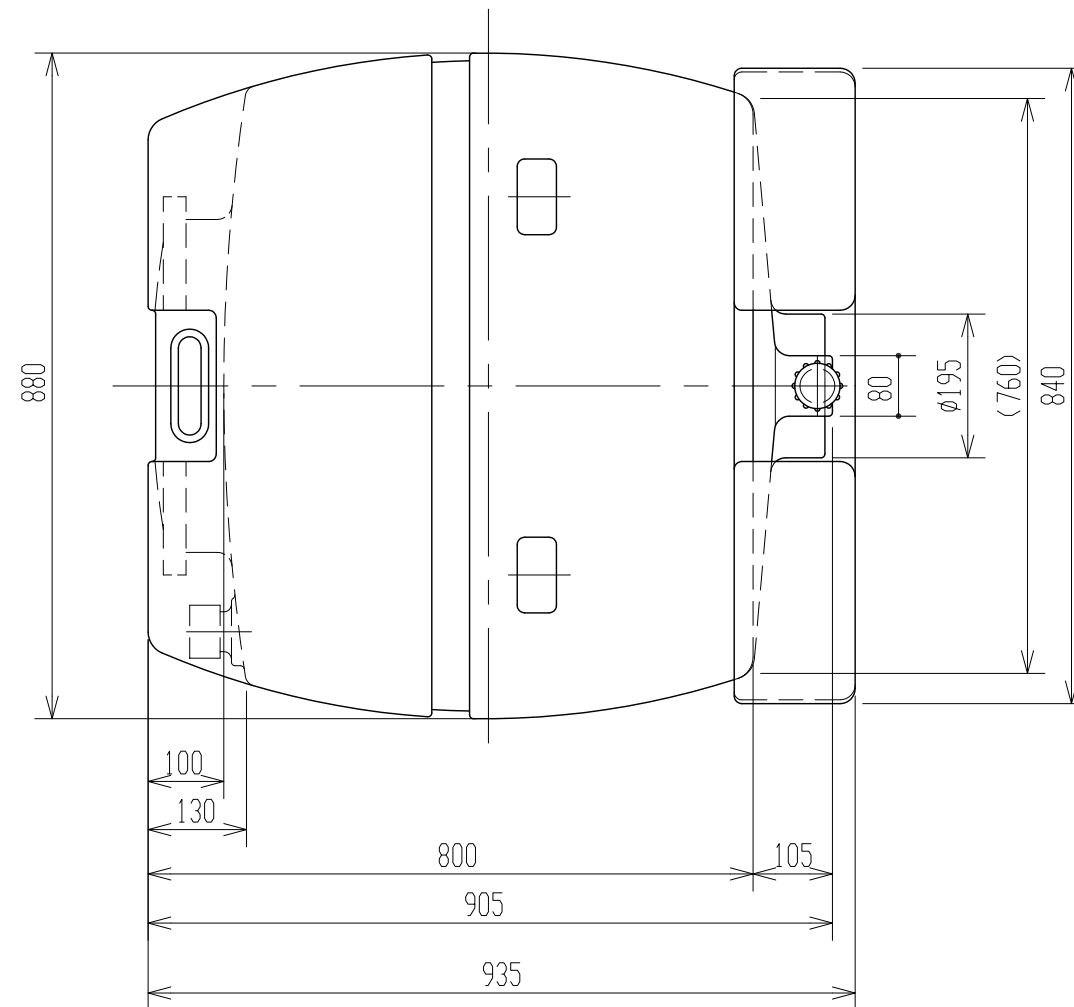
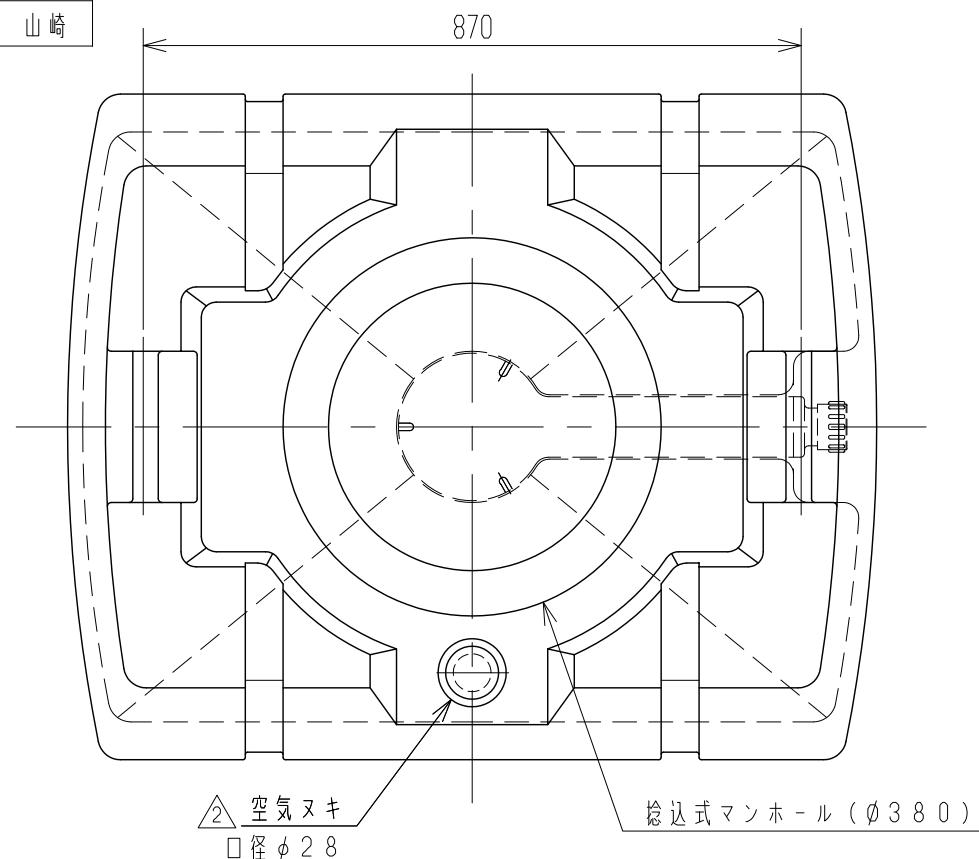


記号	来歴	年月日	記入
△1	バルブ取付座抹消、上面リブ延長	H9.3.24	佐藤(栄)
△2	排水口・空気抜き、口径追加	H25.3.14	山崎



注記 1. タンク寸法公差ハ±1.5%以内トスル.

品番	名称	サイズ	材質	個数	摘要
納入先					
設計	製図	検図	承認	名称 スカット 500 製品 ☒	
佐藤(栄)					
年月日	H 8.10.1	尺度	1/10	図番 340244-10 △2	
スイコ株式会社					