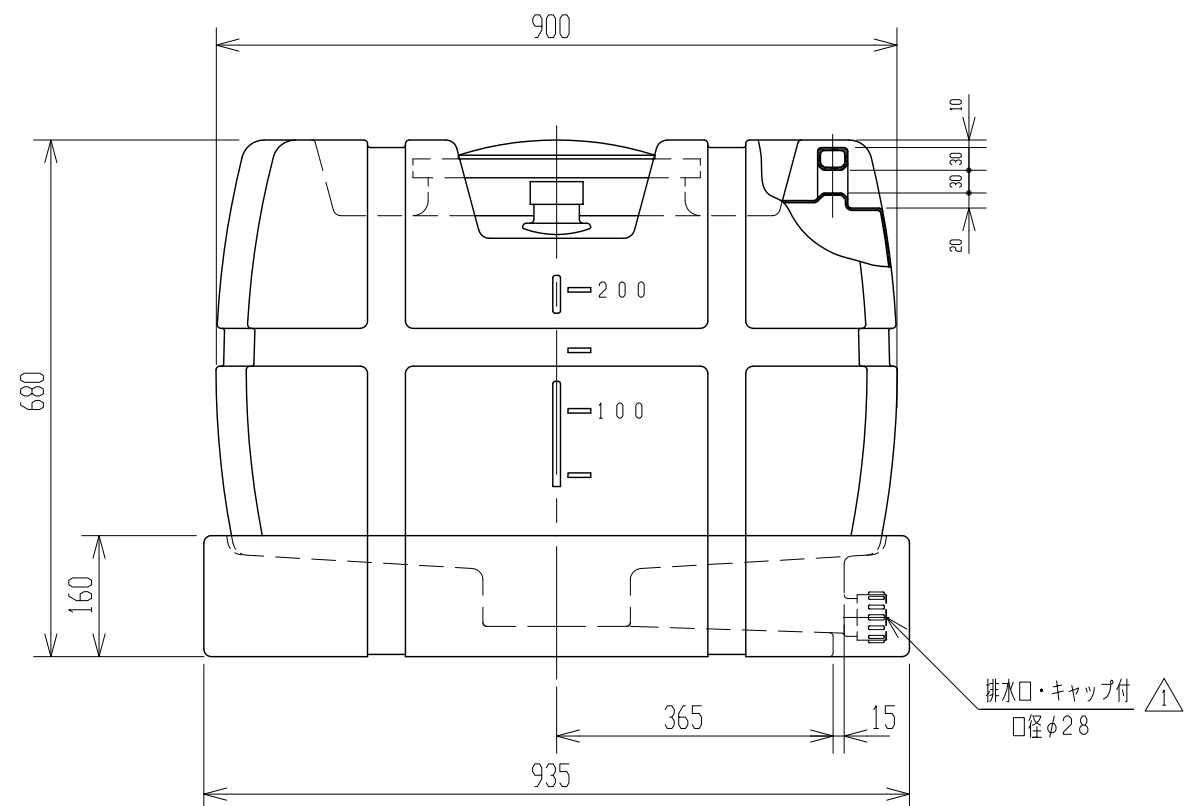
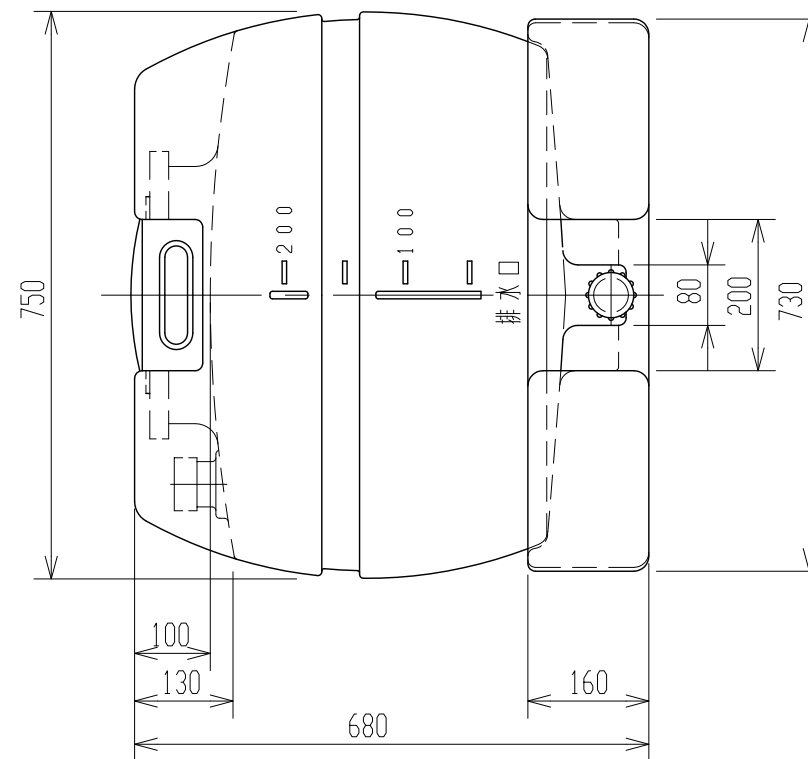
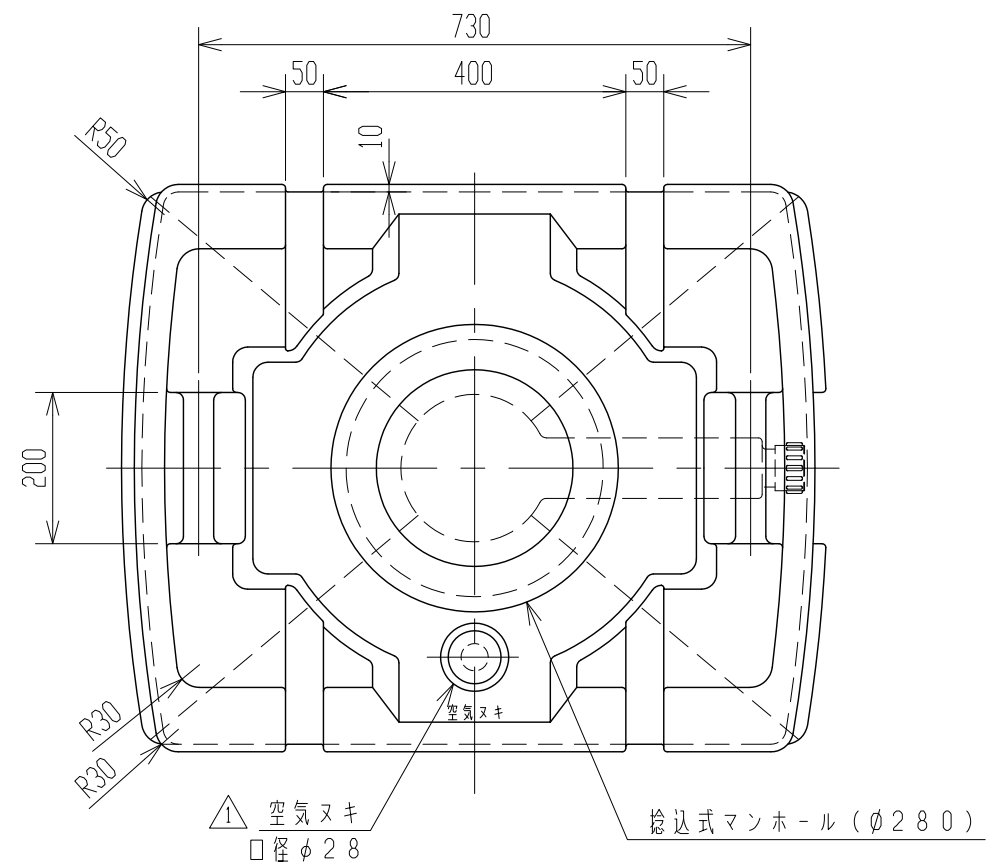


記号	来歴	年月日	記入
△	排水口・空気抜き、口径追加	H25.3.14	山崎



2. 架台ハスカット300ト兼用
 注記 1. タンク寸法公差ハ±1.5%以内トスル.

品番	名称	サイズ	材質	個数	摘要
納入先					
設計	製図	検図	承認	名称 スカット 200 製品図	
小倉	小倉				
年月日	H10. 8. 7	尺度	1/10	図番 353089-08△	
スイコ株式会社					