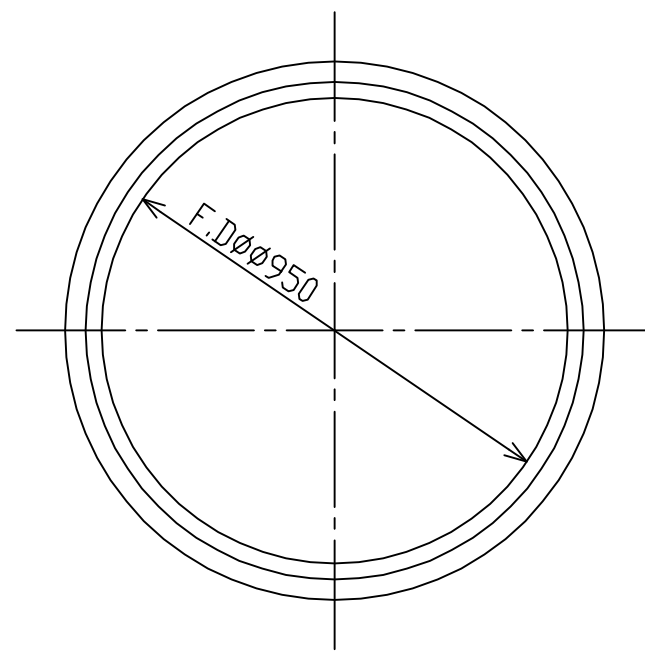
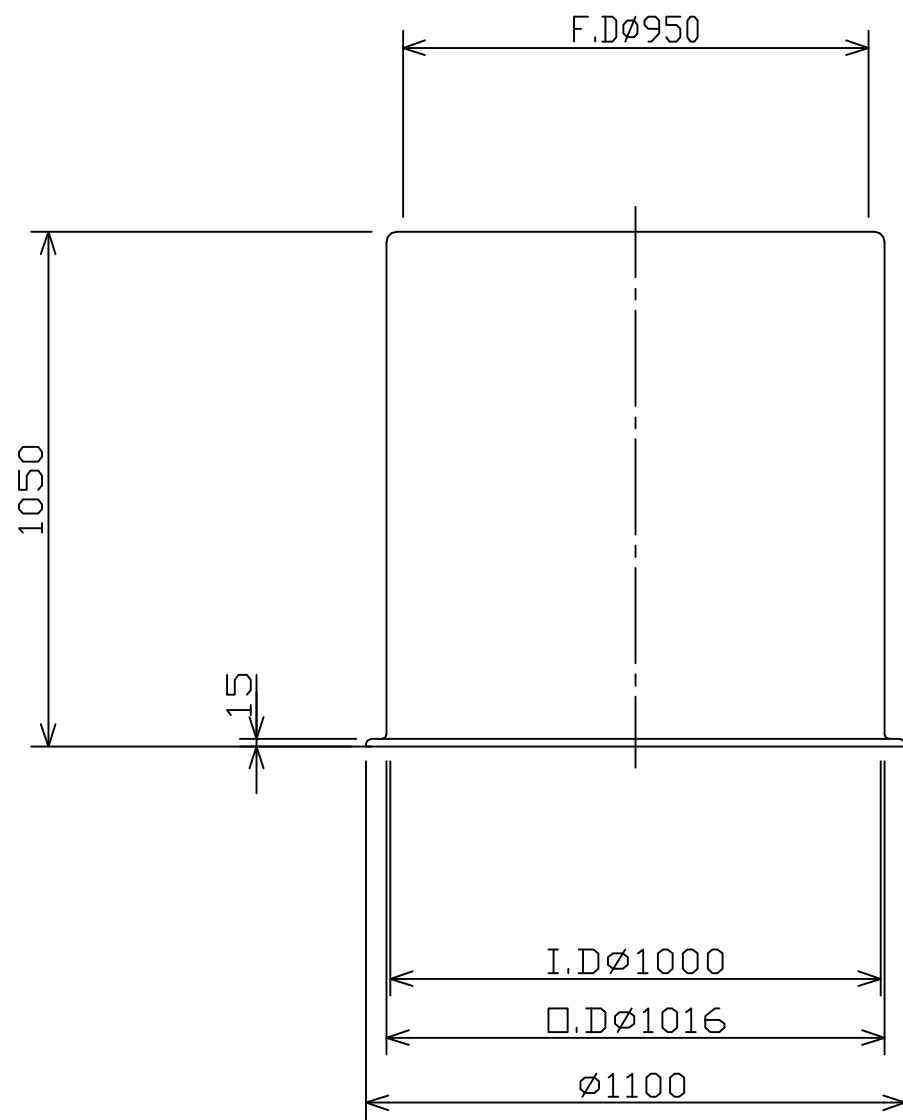


記号	来	歴	年月日	記入	承認
----	---	---	-----	----	----



品番	名称	サイズ	材質	個数	摘要
納入先					
設計	製図	検図	承認	名	MH-750
年月日	H20.01.17	尺度	1/15		
北海道スイコー株式会社				図番	240860-04 △