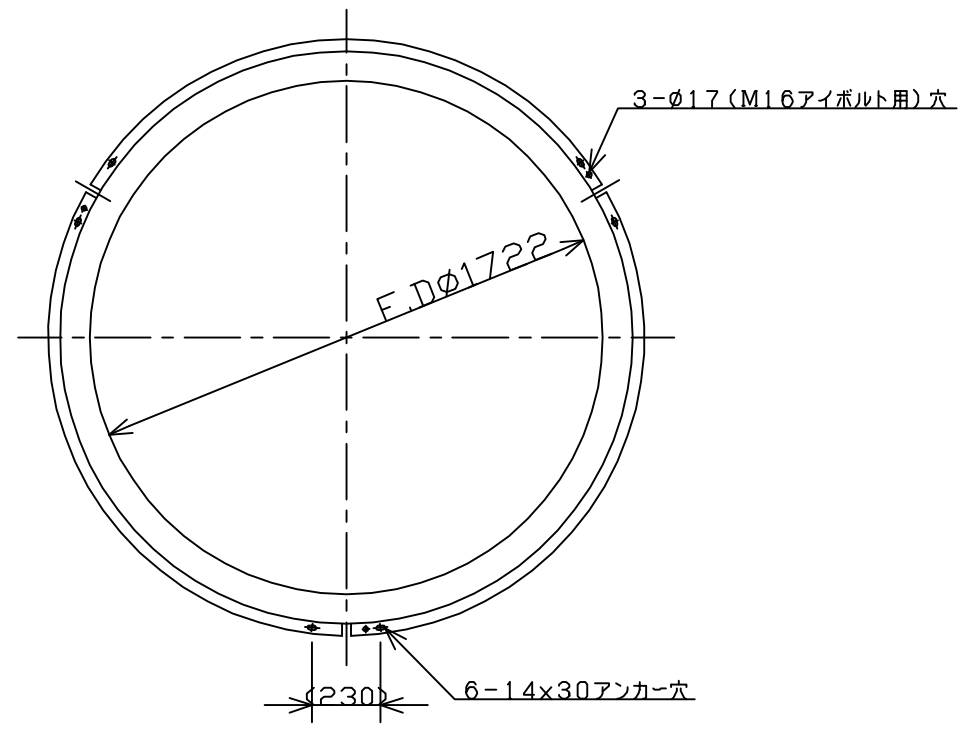
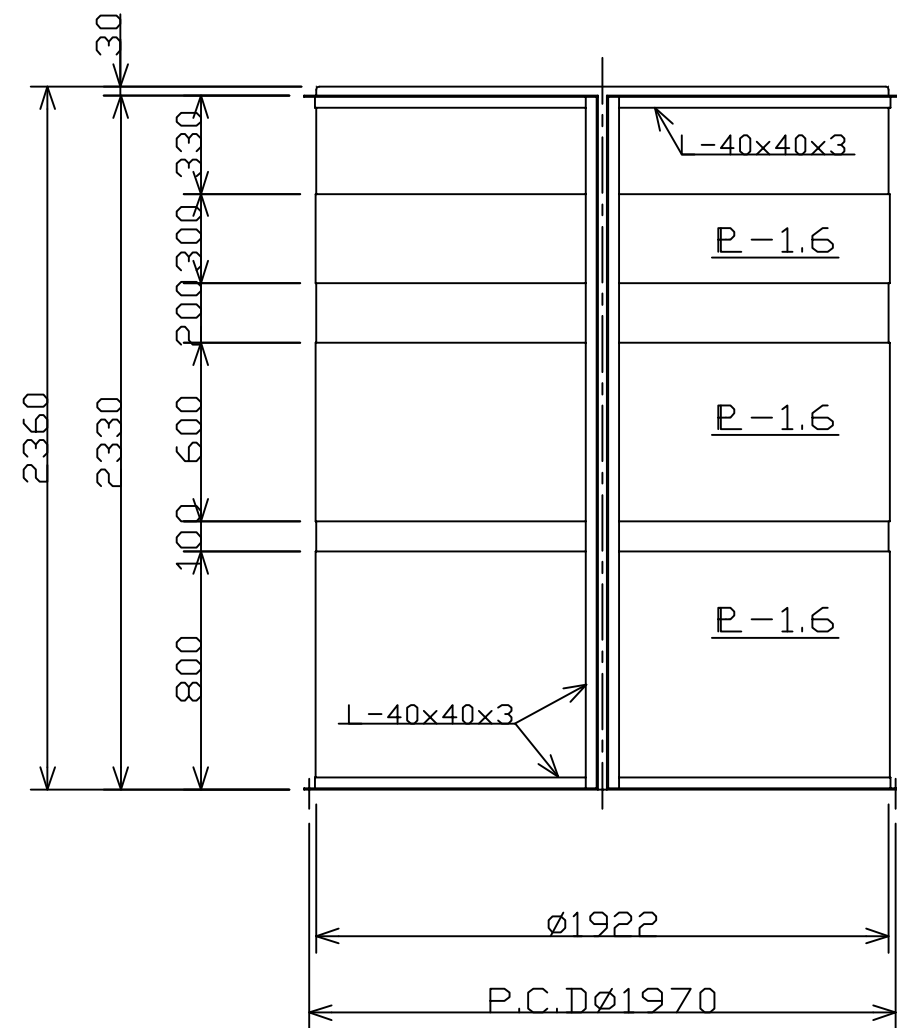


記号	来	歴	年月日	記入	承認
----	---	---	-----	----	----



注記 1. タンク寸法公差: 1~1.5%。

品番	名称	サイズ	材質	個数	摘要
納入先					
設計	製図	検図	承認	名 MH-6000 称 寸法図	
西山					
年月日	H10.06.01	尺度	1/25	図番 248116-01 △	
北海道水交株式会社					