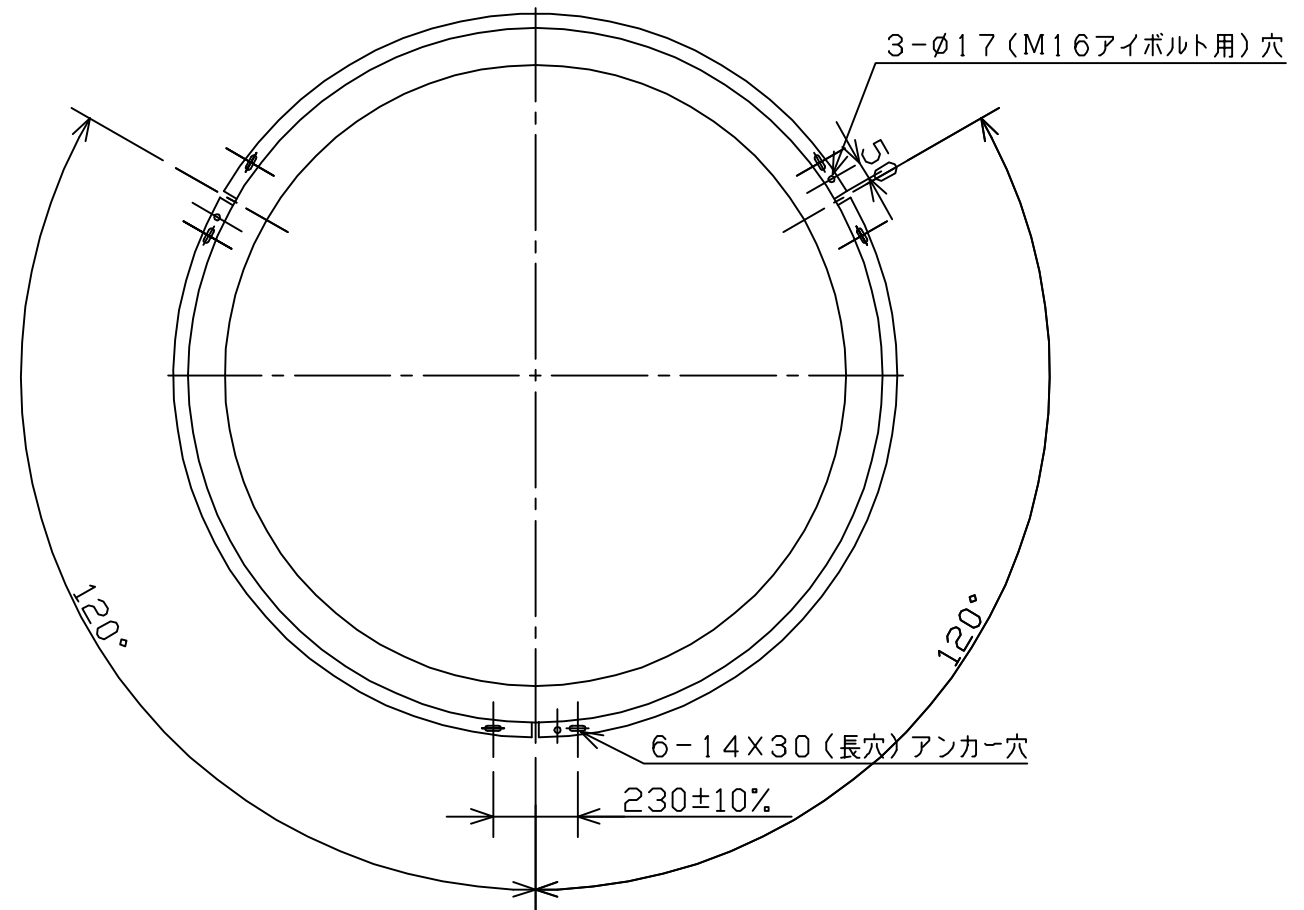
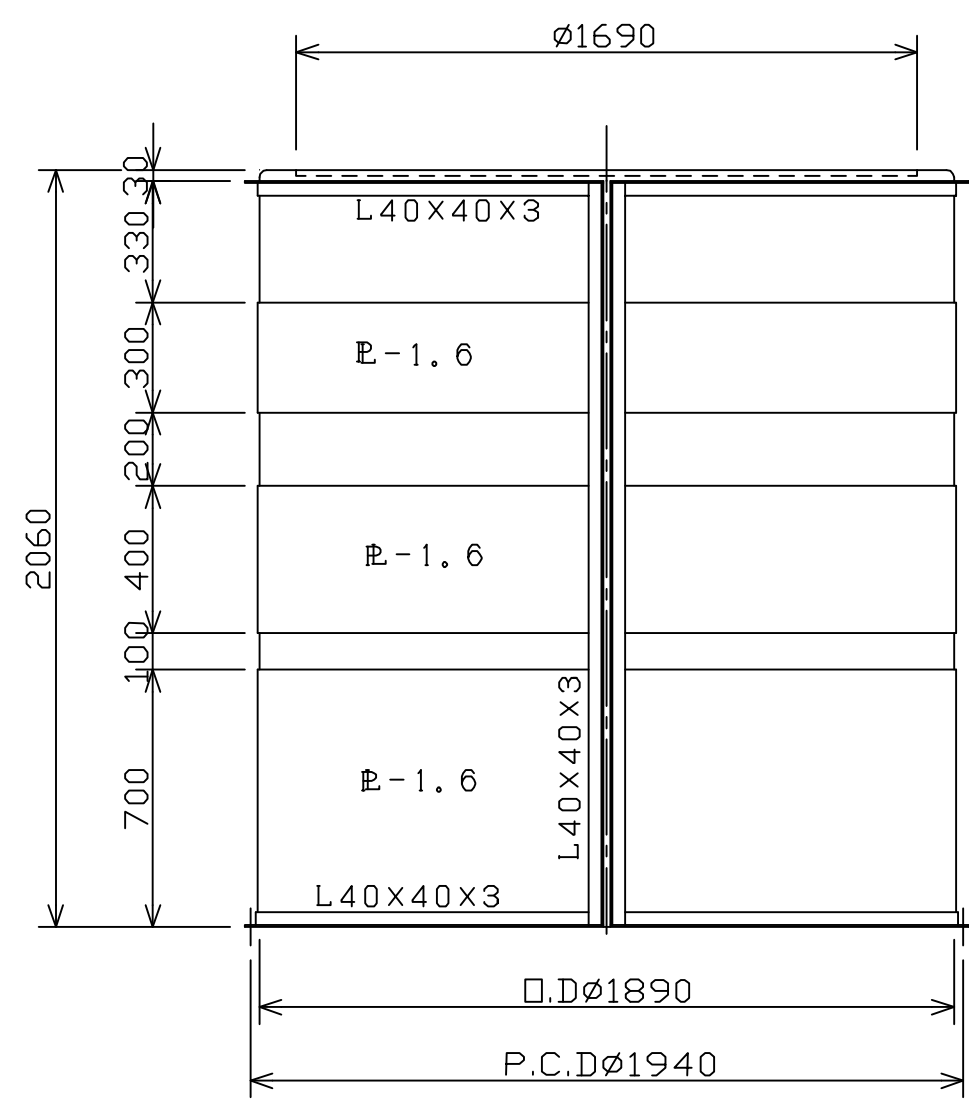


記号	来	歴	年月日	記入	承認
----	---	---	-----	----	----



注1. タンク寸法公差ハ $\pm 1 \sim 1.5\%$ 生ジルコトガアリマス。

品番	名称	サイズ	材質	個数	摘要
納入先					
設計	製図	検図	承認	名 MH-5000 称 寸法図	
	平糖				
年月日	H11.11.22	尺度	1/20	図 番 991122-01△	
北海道水交株式会社					