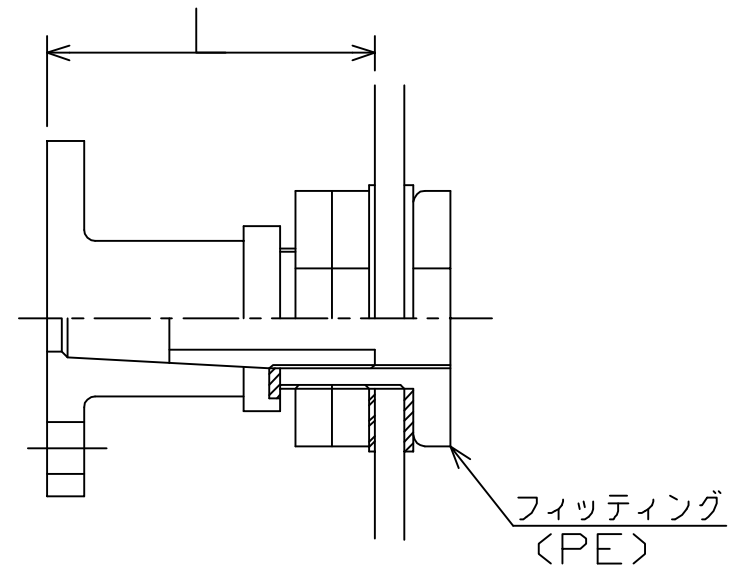
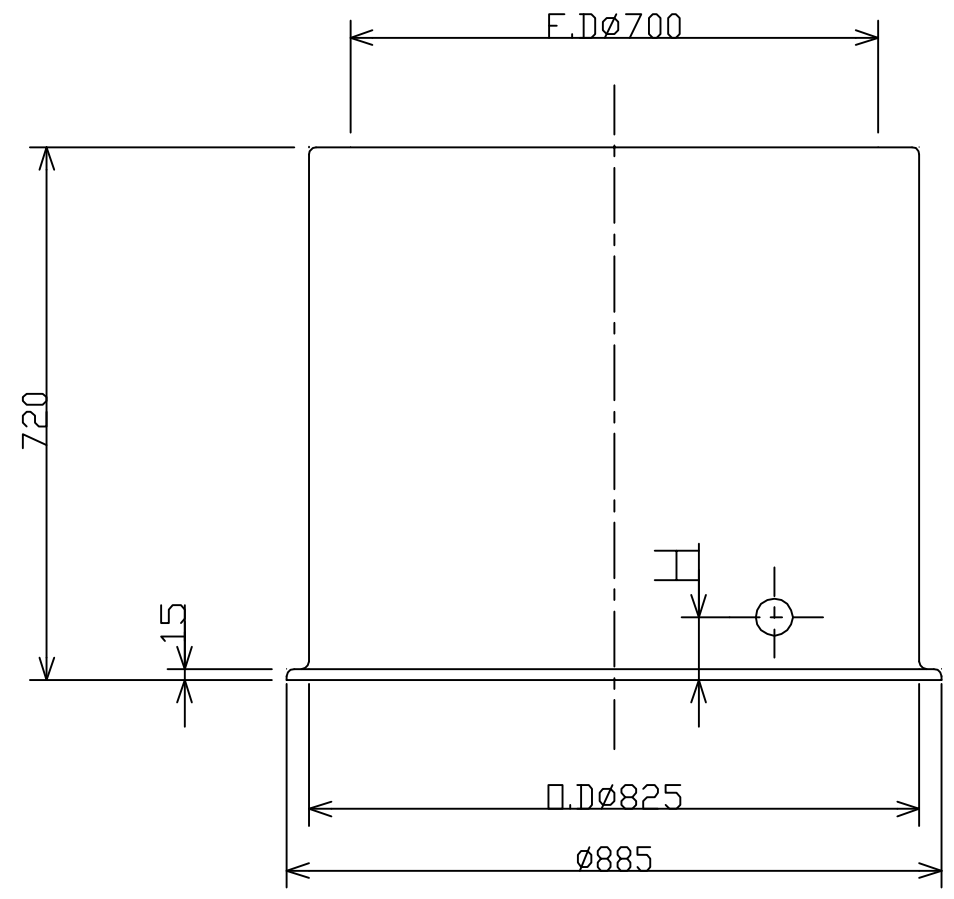
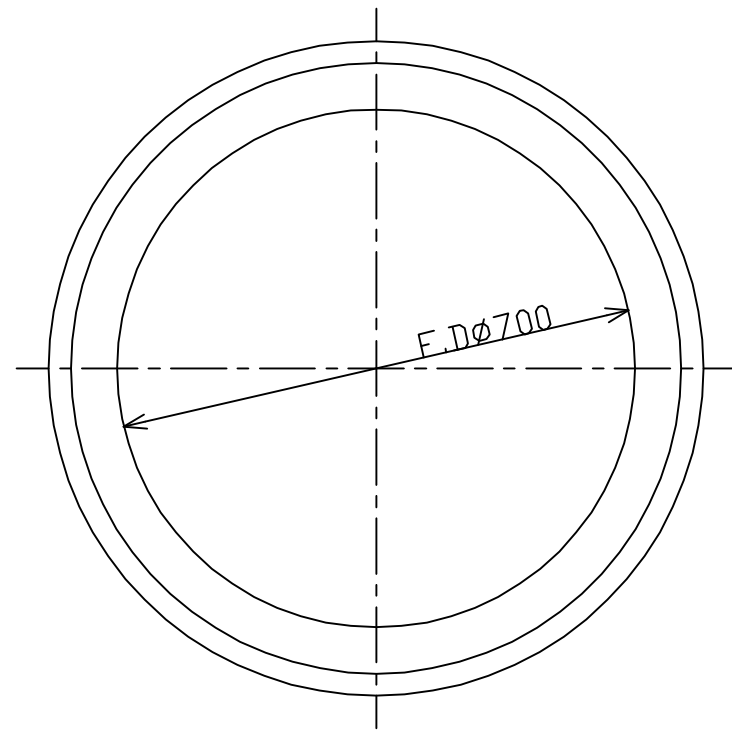


記号	来	歴	年月日	記入	承認
----	---	---	-----	----	----



サイズ(A)		15	20	25	40	50
フランジ取付寸法 L		75	80	100	115	130
側面フィッティング取付寸法 H		70	80	85	95	100

注記 1. タンク寸法公差: 1~1.5%。

品番	名称	サイズ	材質	個数	摘要
納入先					
設計	製図	検図	承認	名 MH-300 称 本体製品寸法図	
年月日	H12.04.10	尺度	1/10		
北海道水交株式会社				図番	870630-01 △