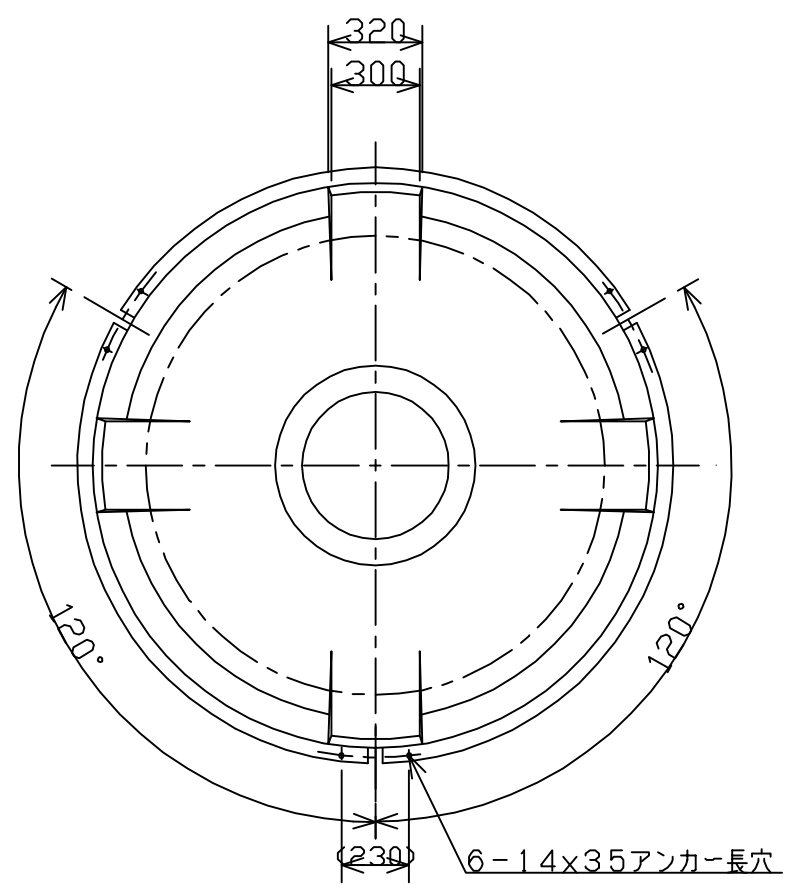
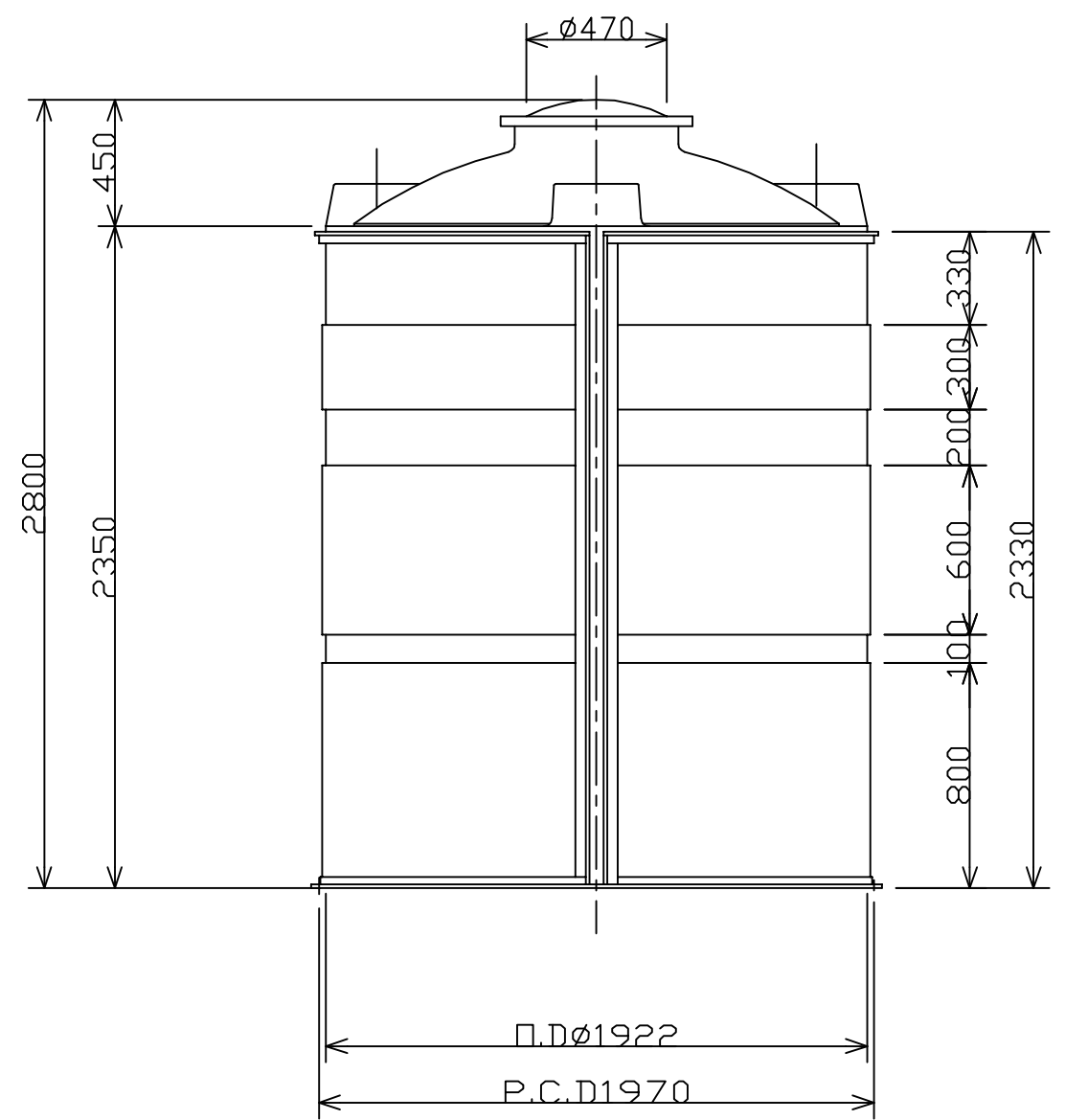


記号	来	歴	年月日	記入	承認
----	---	---	-----	----	----



品番	名称	サイズ	材質	個数	摘要
納入先					
設計	製図	検図	承認	名 称	金棒付製品図 MC-6000
年月日	H11.09.22	尺度	1/25		
北海道水交株式会社				図番	XXXXXXXX-XX△