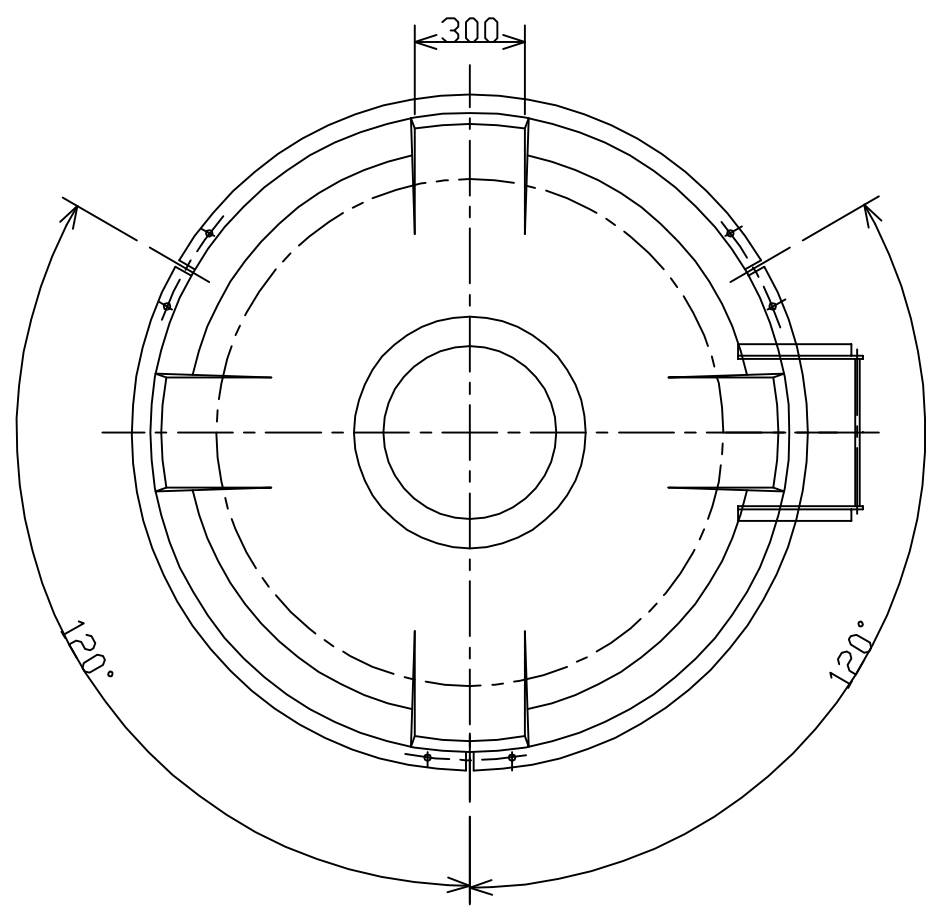
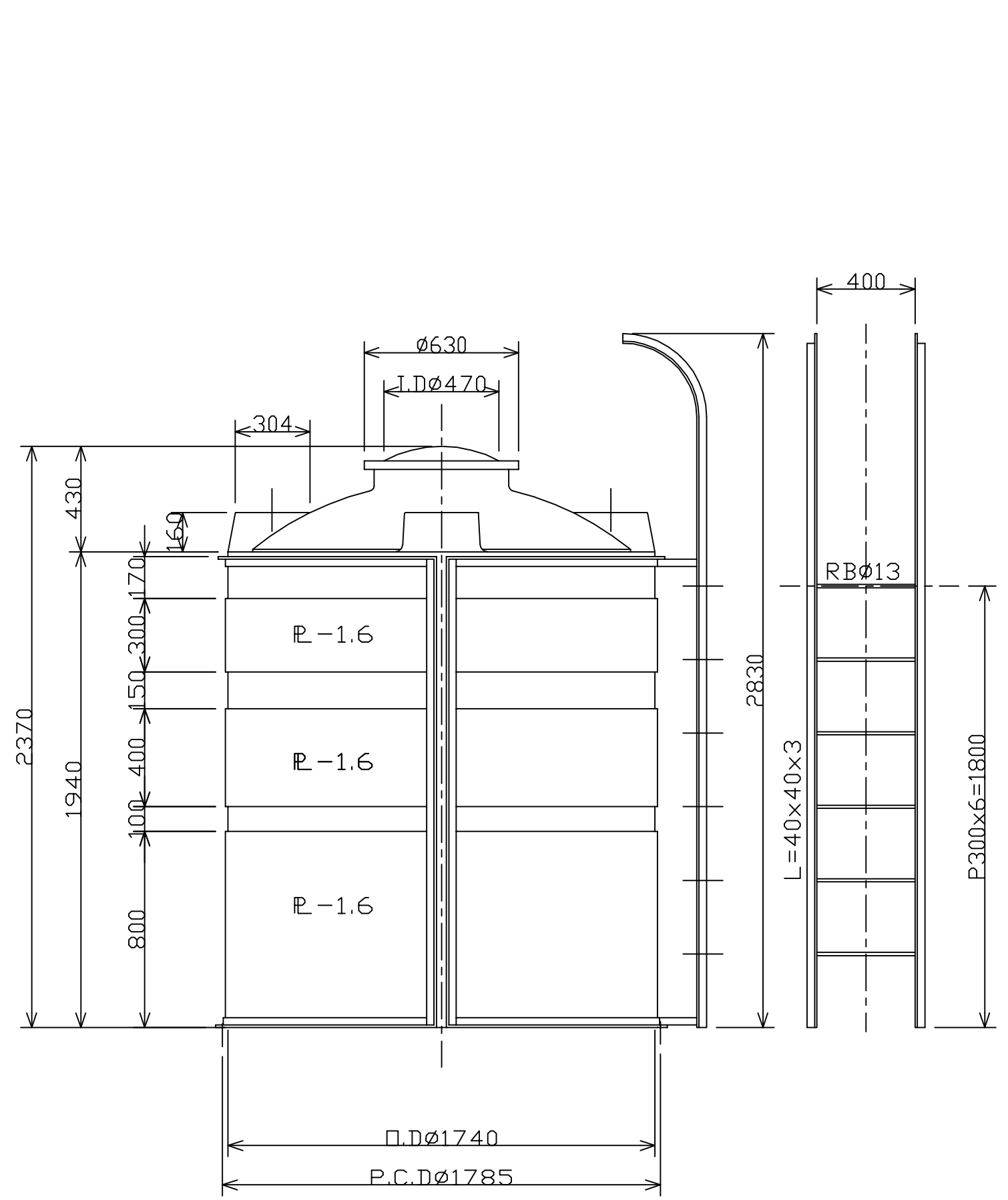


記号	来	歴	年月日	記入	承認
----	---	---	-----	----	----



注記 1. 製品寸法公差：±1.5%以内。

品番	名称	サイズ	材質	個数	摘要
納入先					
設計	製図	検図	承認	名称 金棒付製品図 MC-4000	
	西山				
年月日	H13.03.03	尺度	1/20	図番 240040-01△	
北海道水交株式会社					