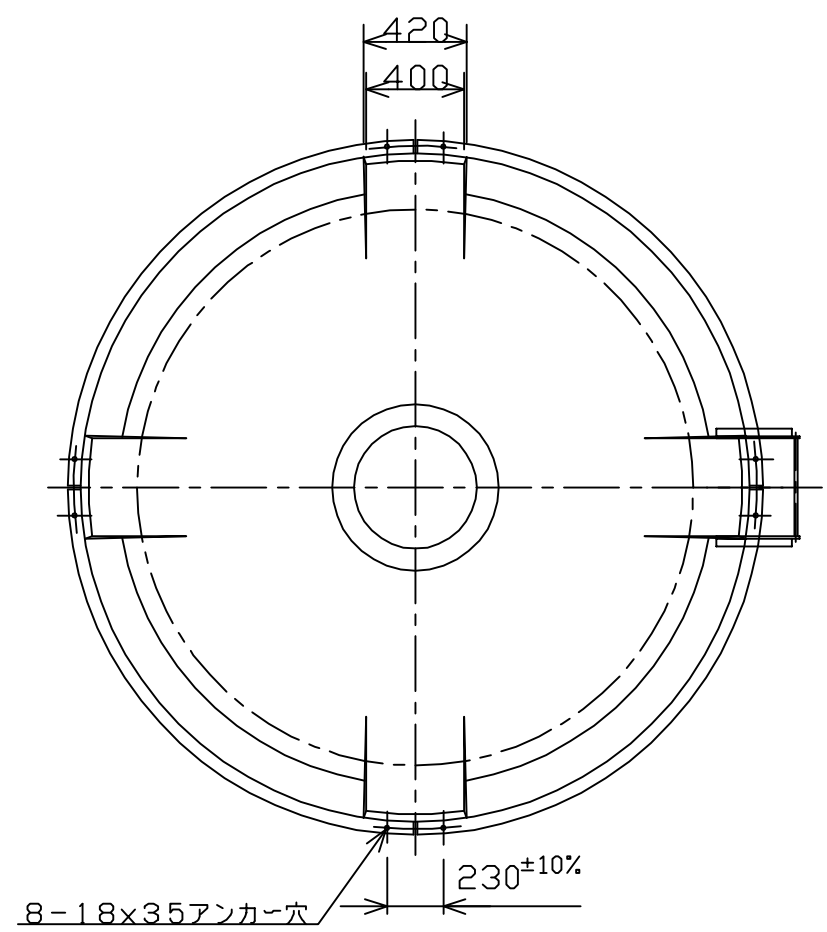
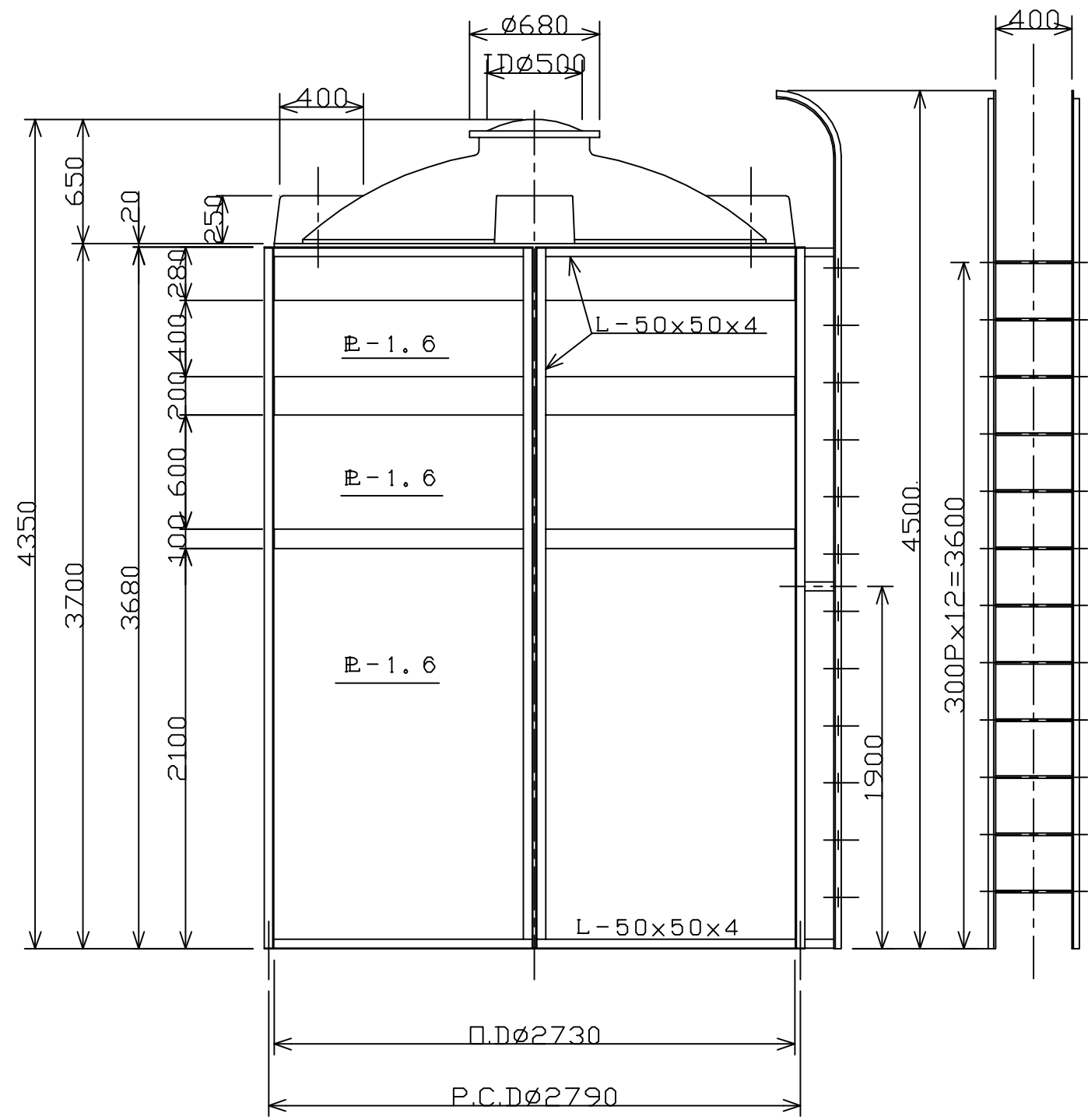


記号	来	歴	年月日	記入	承認
----	---	---	-----	----	----



- 4. タンク寸法公差ハ±1.5%トスル。
 - 3. 上部フィッティング座4ヶ所。
 - 2. 上部フランジ取付ハ125Aマデ可能。
- 注記 1. 金棒 4ツ割 R-1.6t. L-50x50x4

品番	名称	サイズ	材質	個数	摘要
納入先					
設計	製図	検図	承認	名称 金棒付製品図 MC-20000	
	西山				
年月日	H11.05.25	尺度	1/30	図番 240623-01△	
北海道水交株式会社					