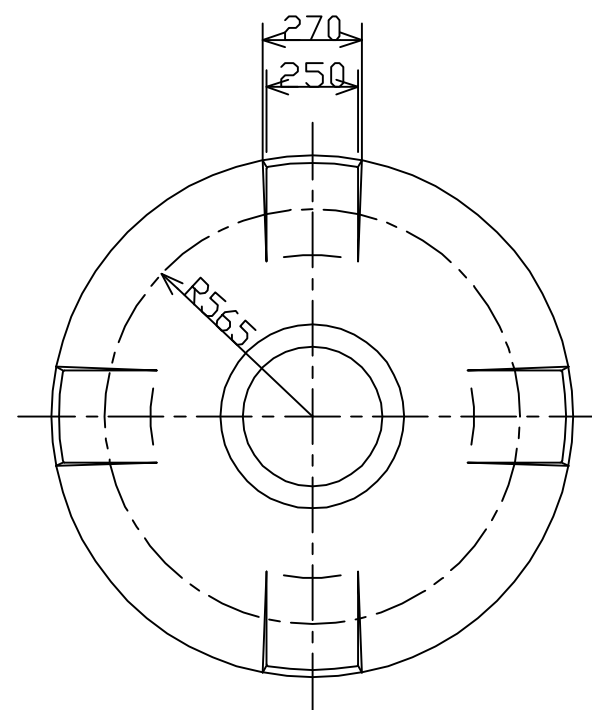
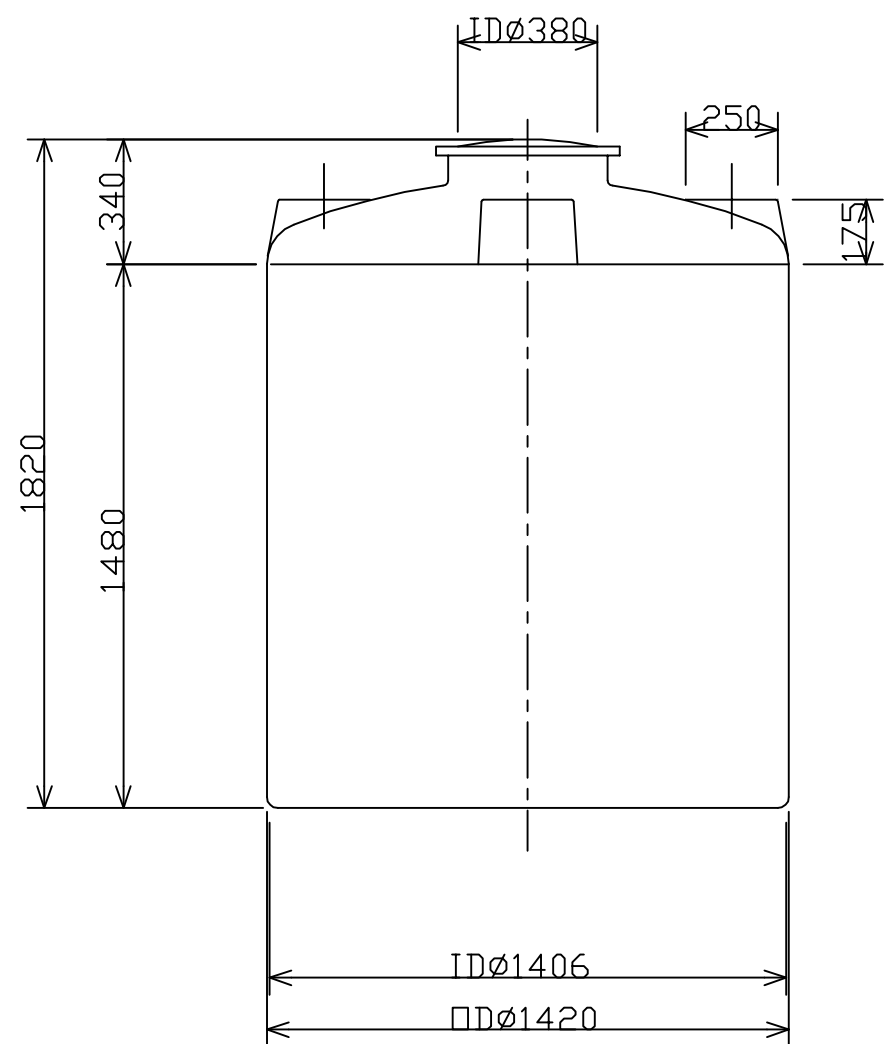


| | | | | | |
|----|---|---|-----|----|----|
| 記号 | 来 | 歴 | 年月日 | 記入 | 承認 |
|----|---|---|-----|----|----|



- 3. 上部フィッティング座ハ、4ヶ所^A
- 2. 上部フィッティング取付ハ、20^A~100^Aマデ可能。

注記 1. タンク寸法公差：1~1.5%。

| 品番 | 名称 | サイズ | 材質 | 個数 | 摘要 |
|-----------|-----------|-----|------|----|------------|
| 納入先 | | | | | |
| 設計 | 製図 | 検図 | 承認 | 名 | 製品図 |
| | 西山 | | | | |
| 年月日 | H11.10.06 | 尺度 | 1/20 | 称 | MC-2000 |
| 北海道水交株式会社 | | | | 図番 | 241080-01△ |