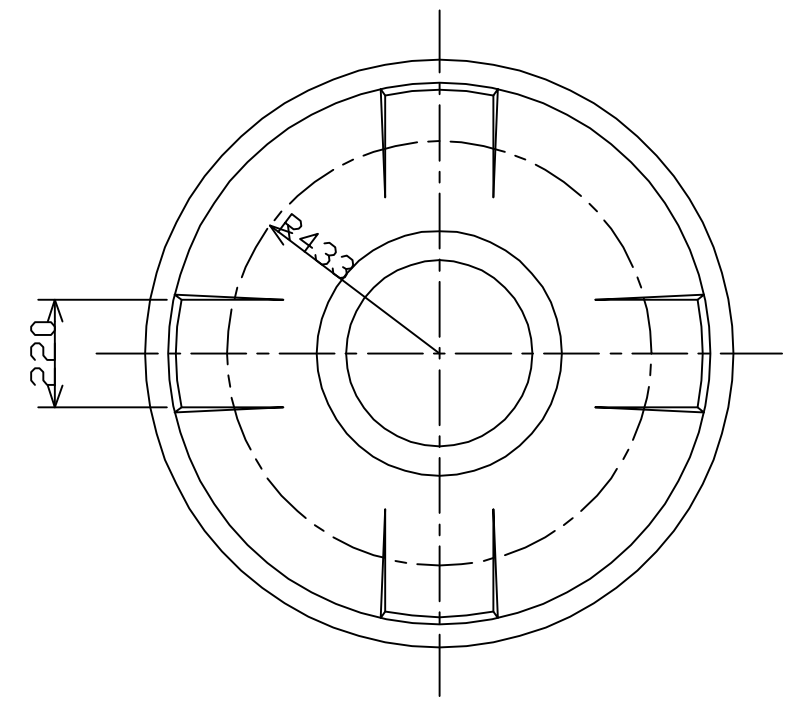
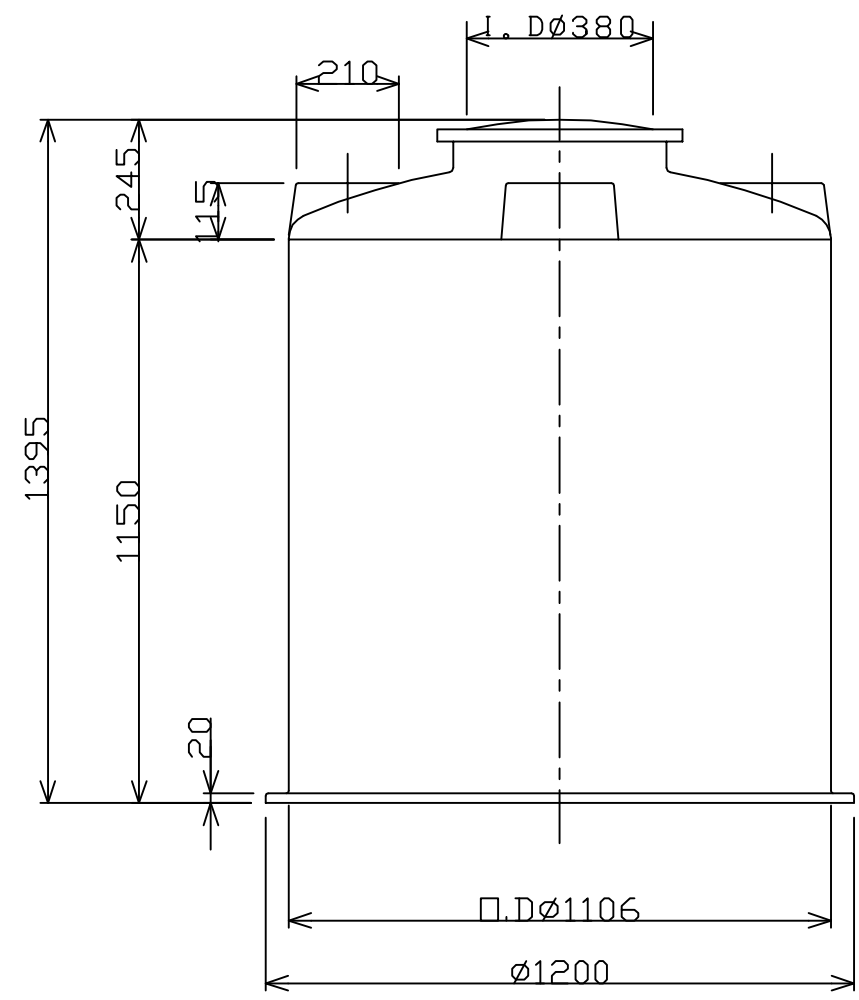


記号	来	歴	年月日	記入	承認
----	---	---	-----	----	----



注記 1。製品寸法公差：±1.5%以内。

品番	名称	サイズ	材質	個数	摘要
納入先					
設計	製図	検図	承認	名	製品図
	西山				
年月日	H09.01.12	尺度	1/15	称	MC-1000
北海道水交株式会社				図番	248102-01△