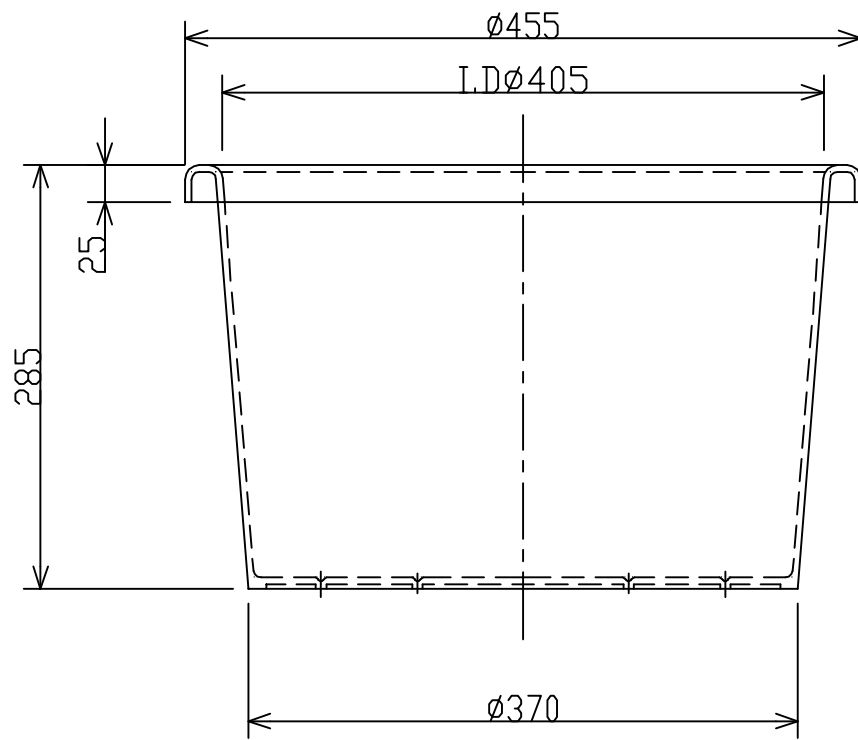
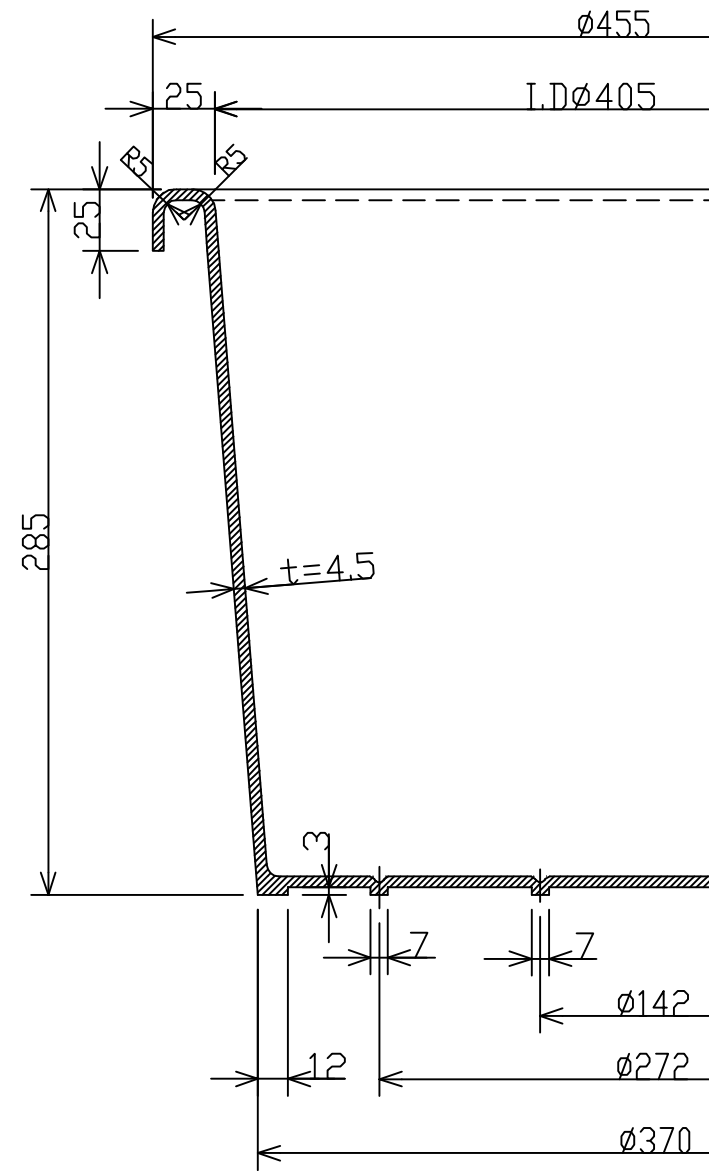
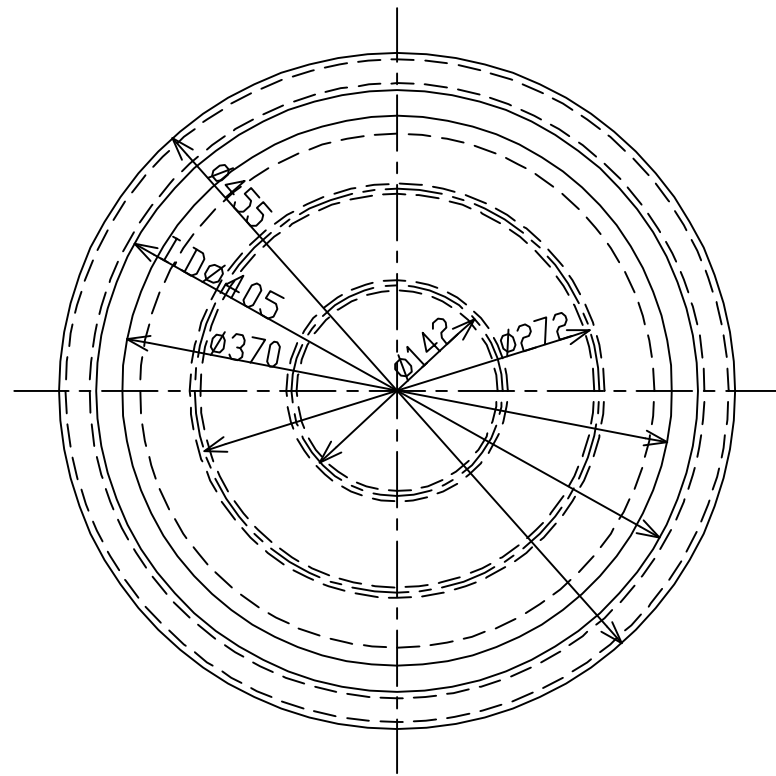


記号	来	歴	年月日	記入	承認
----	---	---	-----	----	----



品番	名称	サイズ	材質	個数	摘要
納入先					
設計	製図	検図	承認	名 ML-30 称 製品寸法図	
年月日	HXX, XX, XX	尺度	/		
HOKKAIDO SUIKO 北海道スイコー株式会社				図番	XXXXXXXX-XX △