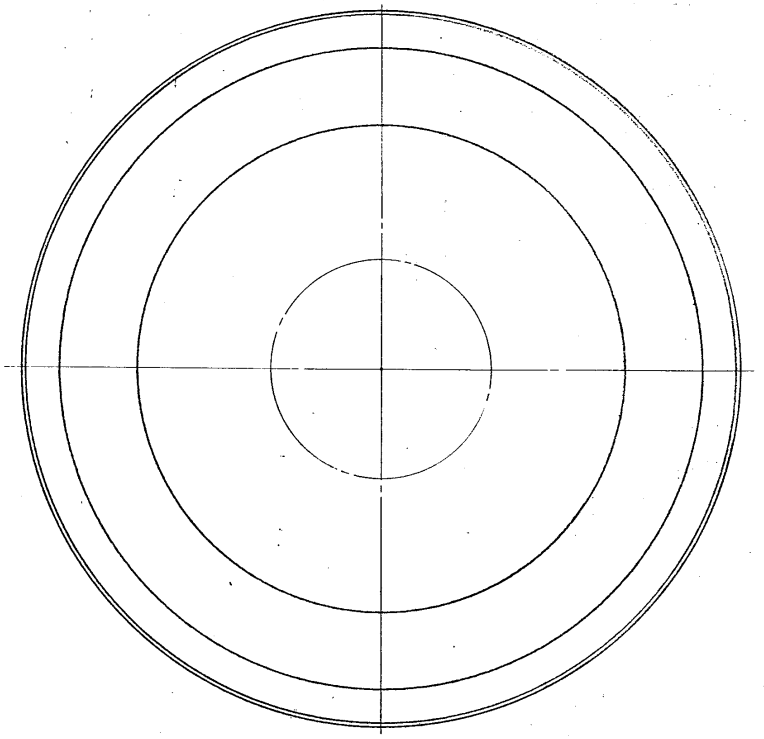
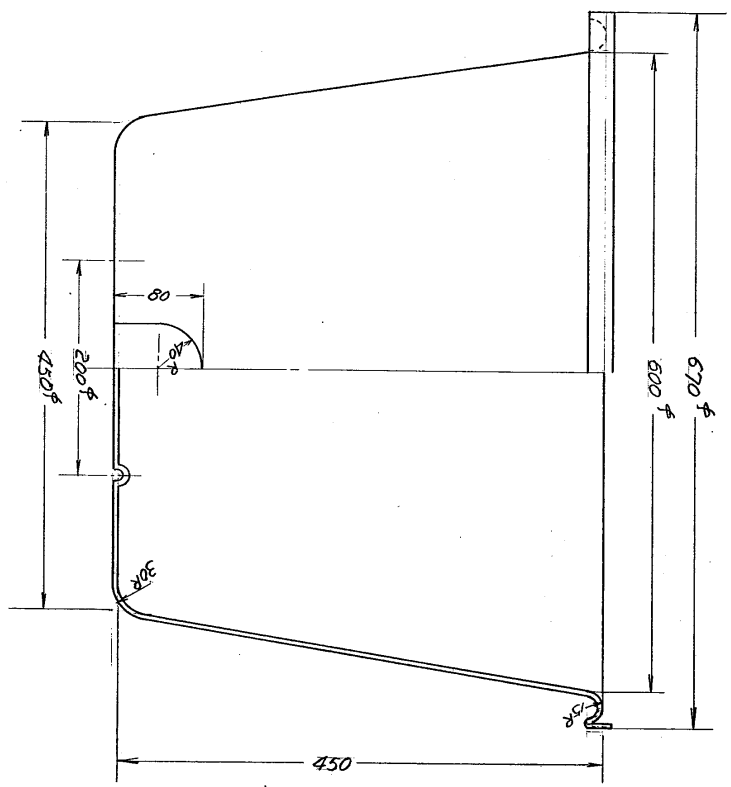


ML-90をM-90に呼称変更 H2



担当	西	検査	西	尺度	1/5	品名	M-90
北海道水交株式会社						図番	78-12002