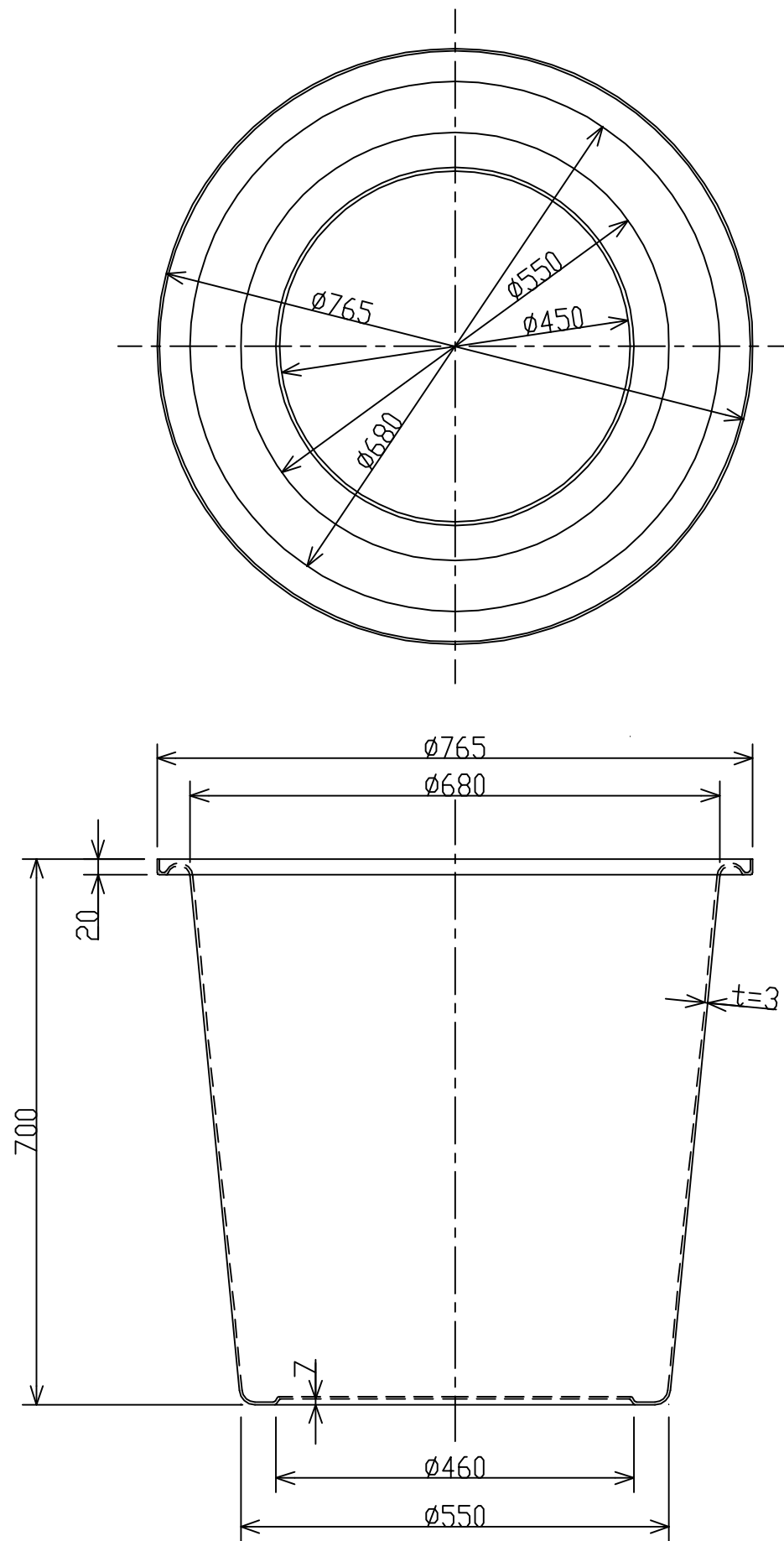


記号	来	歴	年月日	記入	承認
----	---	---	-----	----	----



品番	名称	サイズ	材質	個数	摘要
納入先					
設計	製図	検図	承認	名	M-200
	西山				
年月日	H17.06.28	尺度	1/8	称	
HOKKAIDO SUIKO 北海道水交株式会社				図番	248269-01 △