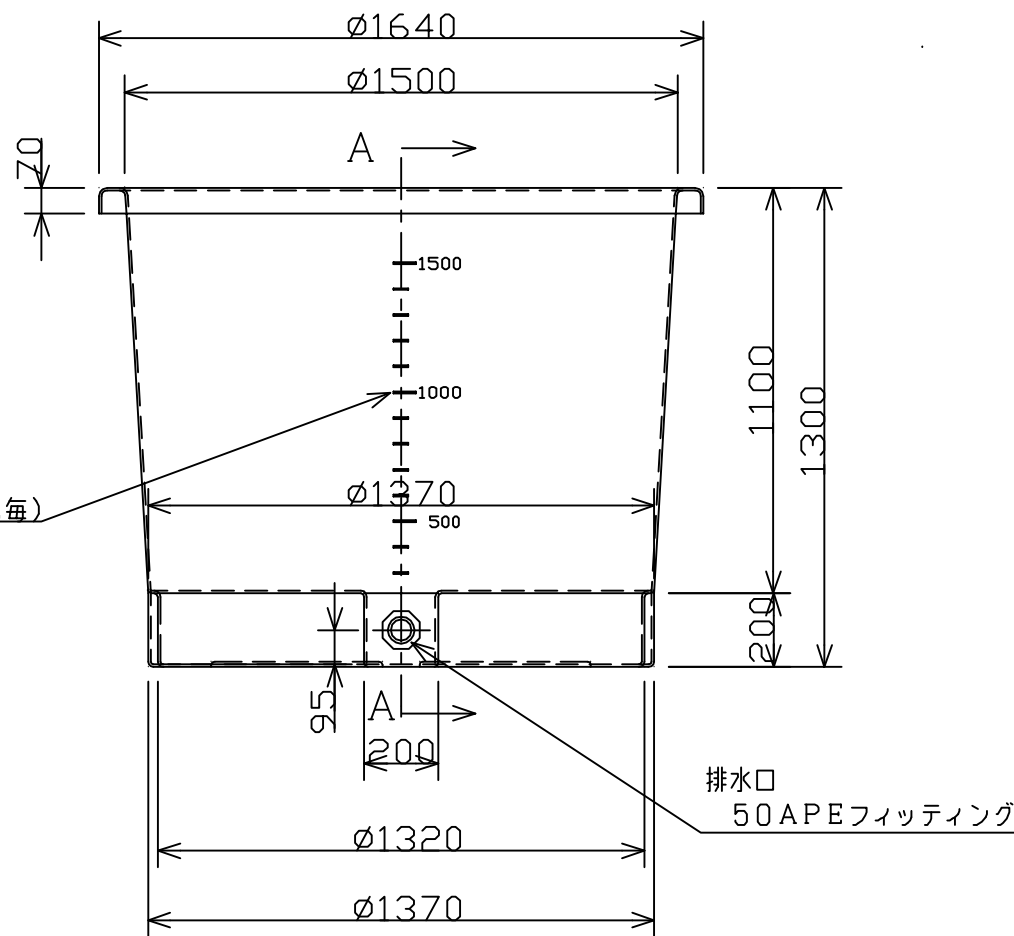
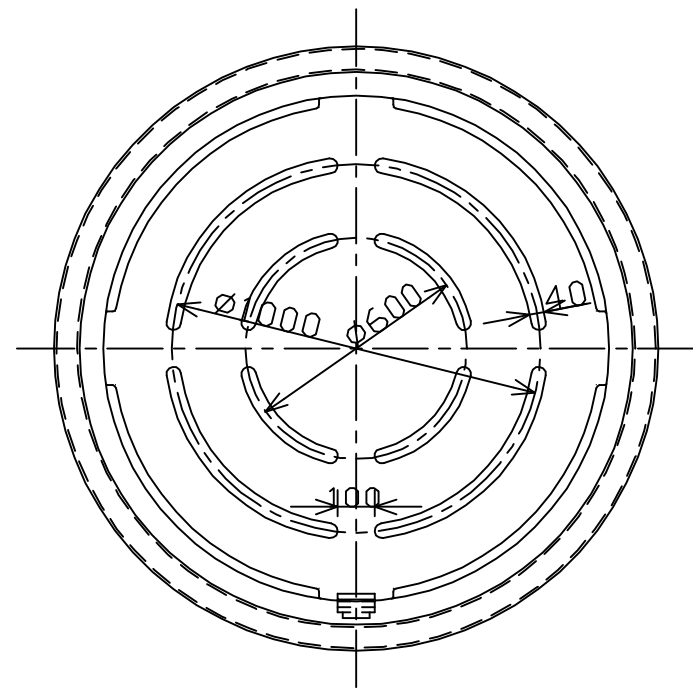
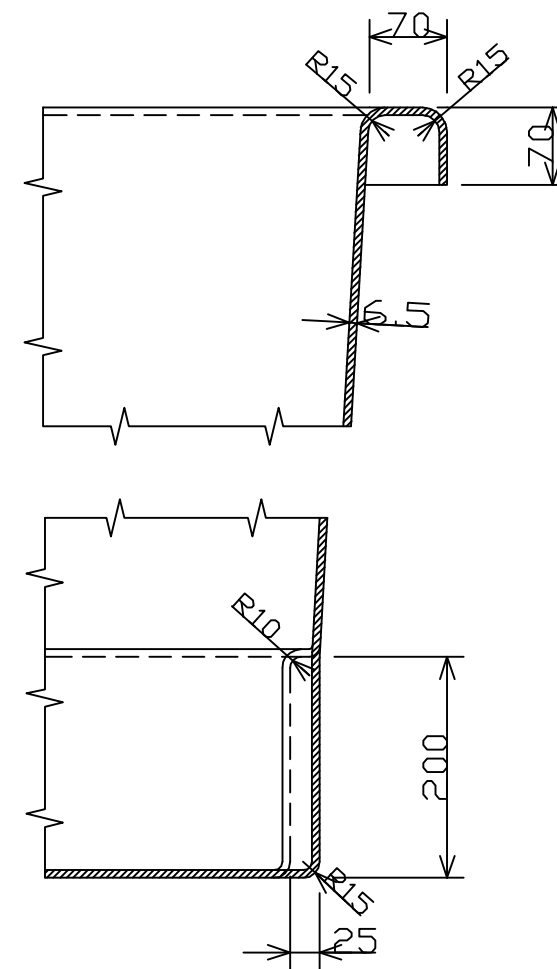


記号	来	歴	年月日	記入	承認
----	---	---	-----	----	----



目盛300~1500 (100L毎)



A-A断面 (S=1/3)

2) 製品重量: 44.0Kg。製品平均肉厚: 6.5mm。

注記。1) 製品寸法公差: ±1.5%以内

品番	名称	サイズ	材質	個数	摘要
納入先					
設計	製図	検図	承認	名 M-1500 製品図	
西山					
年月日	H10.12.01	尺度	1/20		
北海道水交株式会社				図番	248013-12 △