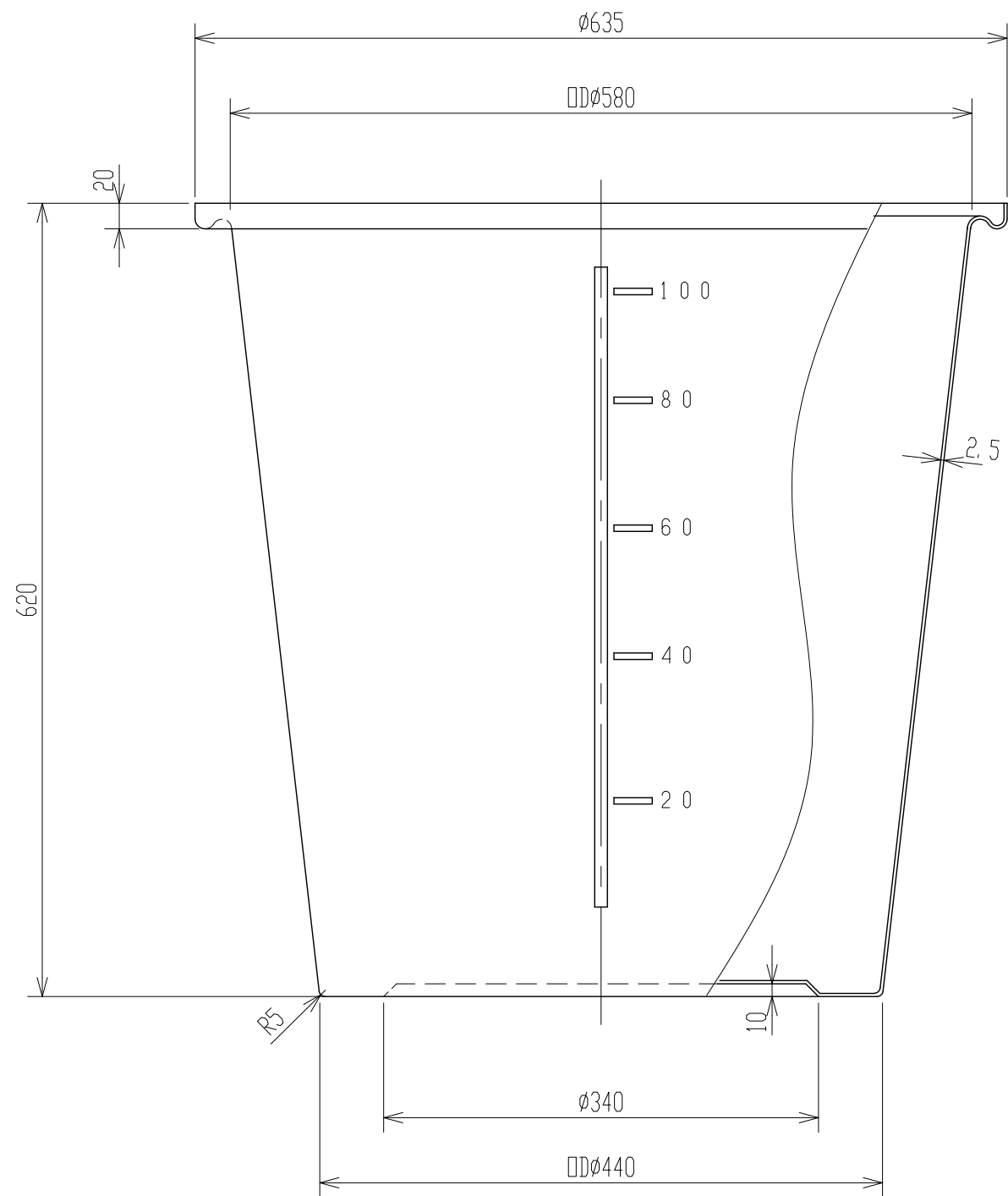


記号	来	歴	年月日	記入
△	CAD化		H13.11.30	山崎



2. 寸法公差：±1.5%。
 注記 1. 材質ハポリエチレントスル。

品番	名称	サイズ	材質	個数	備	要
納入先						
設計	製図	検図	承認	M-100 製品図		
荒木	荒木					
年月日	H4.12.4	尺度	1/5			
スイコ株式会社				図番	AM0010-S01△	