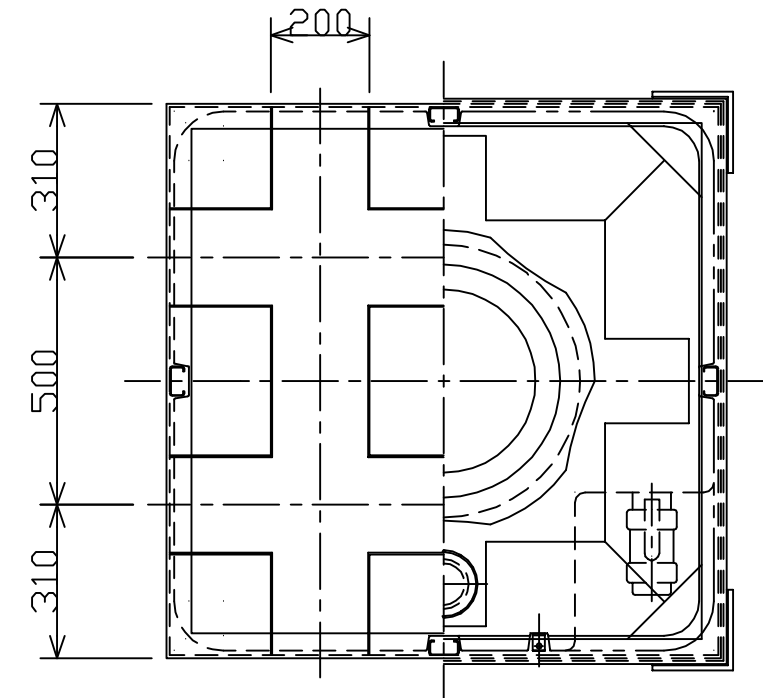
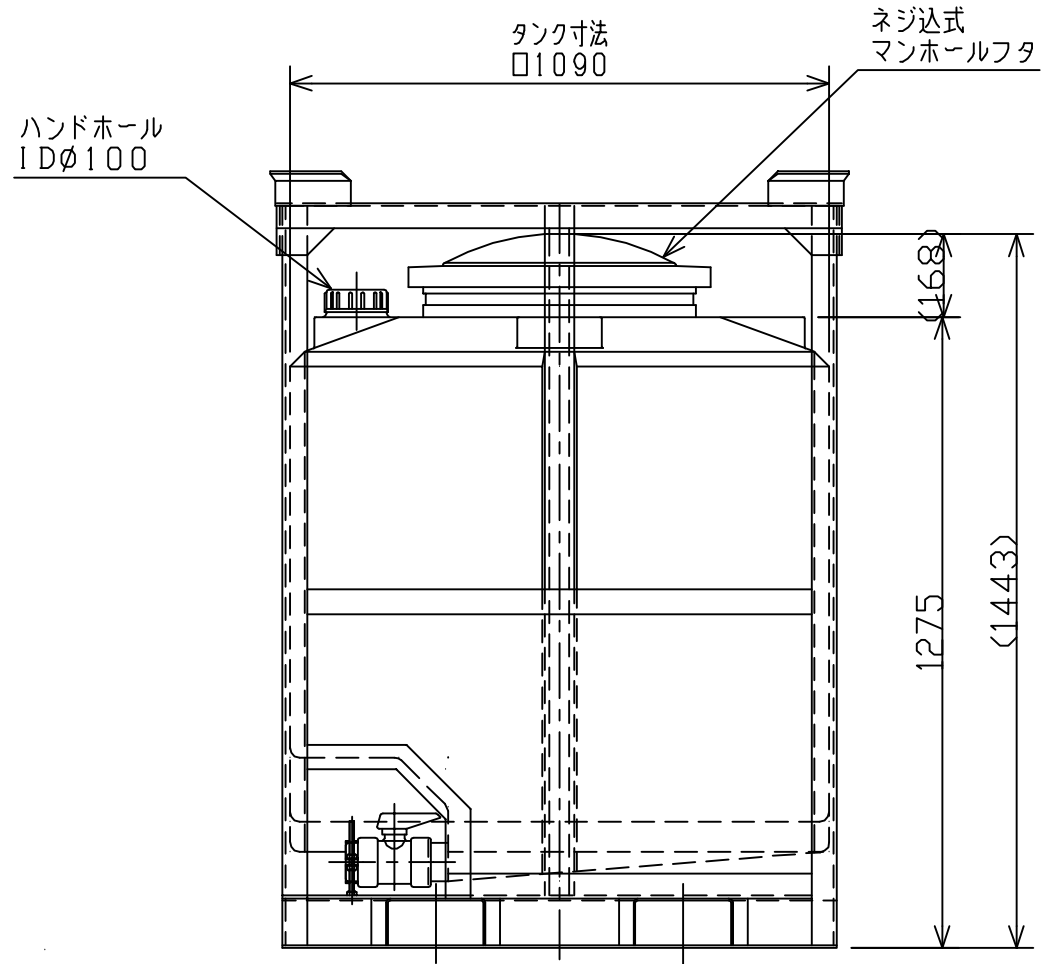
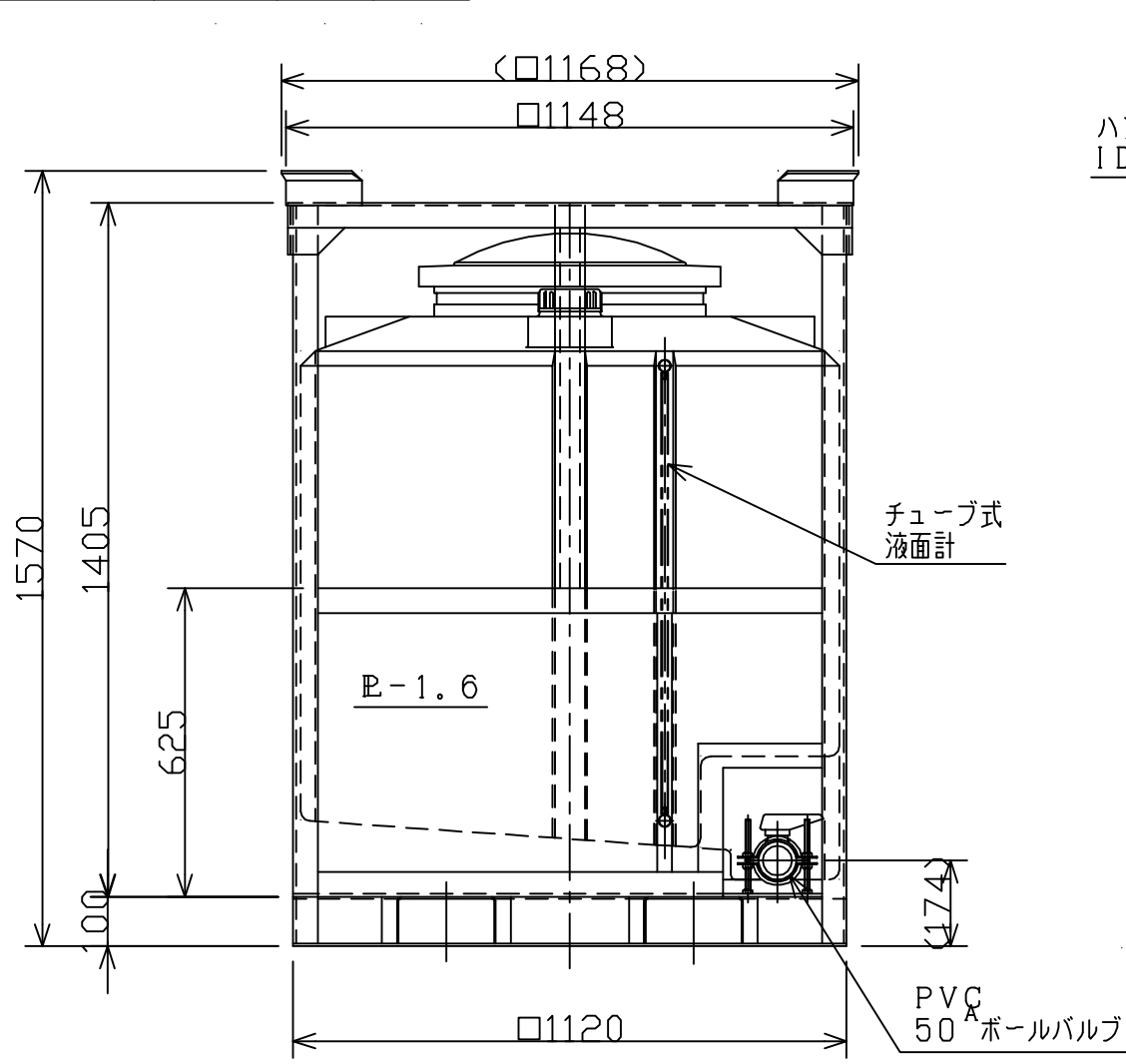


記号	来	歴	年月日	記入	承認
----	---	---	-----	----	----



品番	名称	サイズ	材質	個数	摘要
納入先					
設計	製図	検図	承認	名	LC-1000
平糖	西山				
年月日	H02.03.15	尺度	1/15	称	製品図
北海道スイコー株式会社				図番	240608-01 △