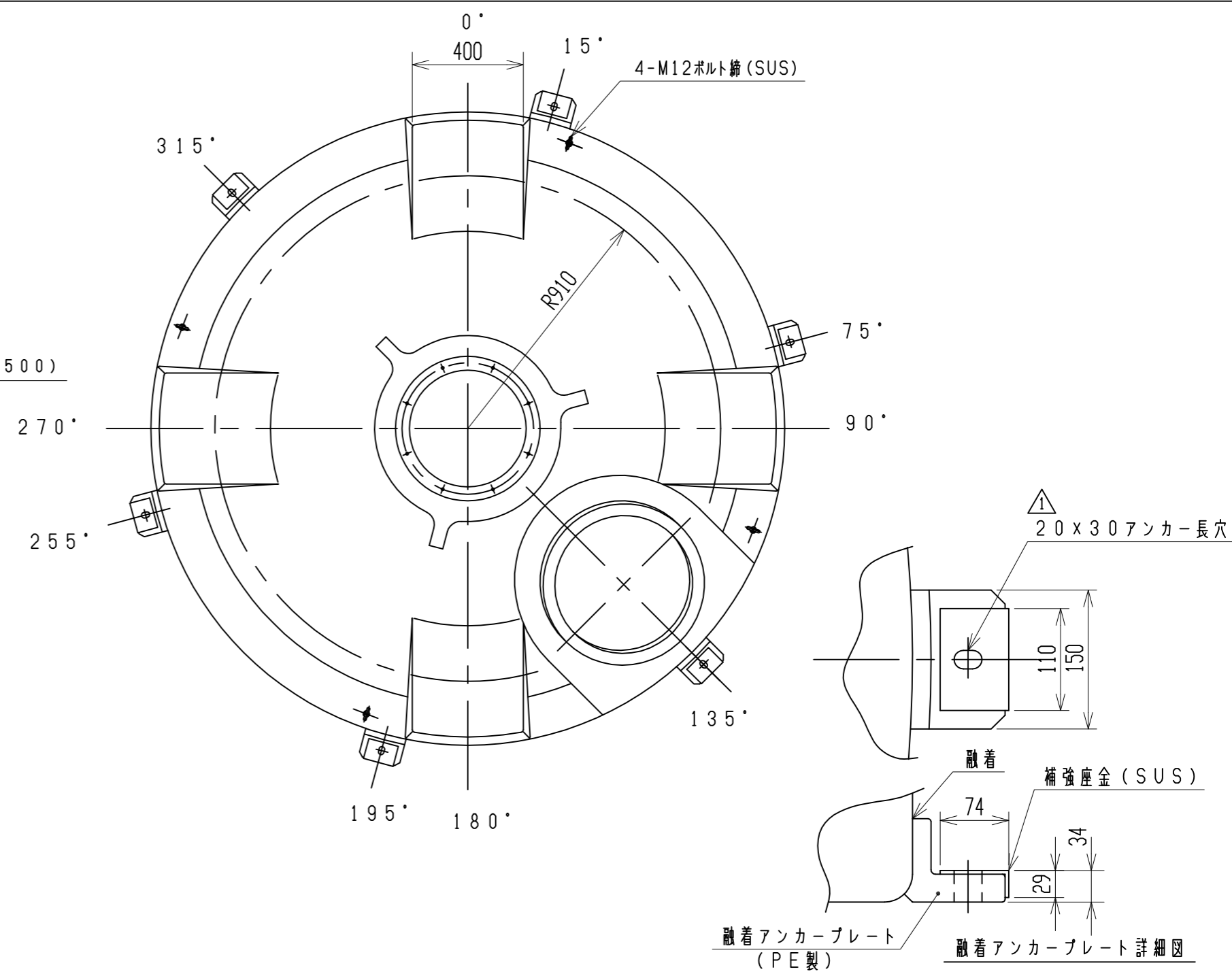
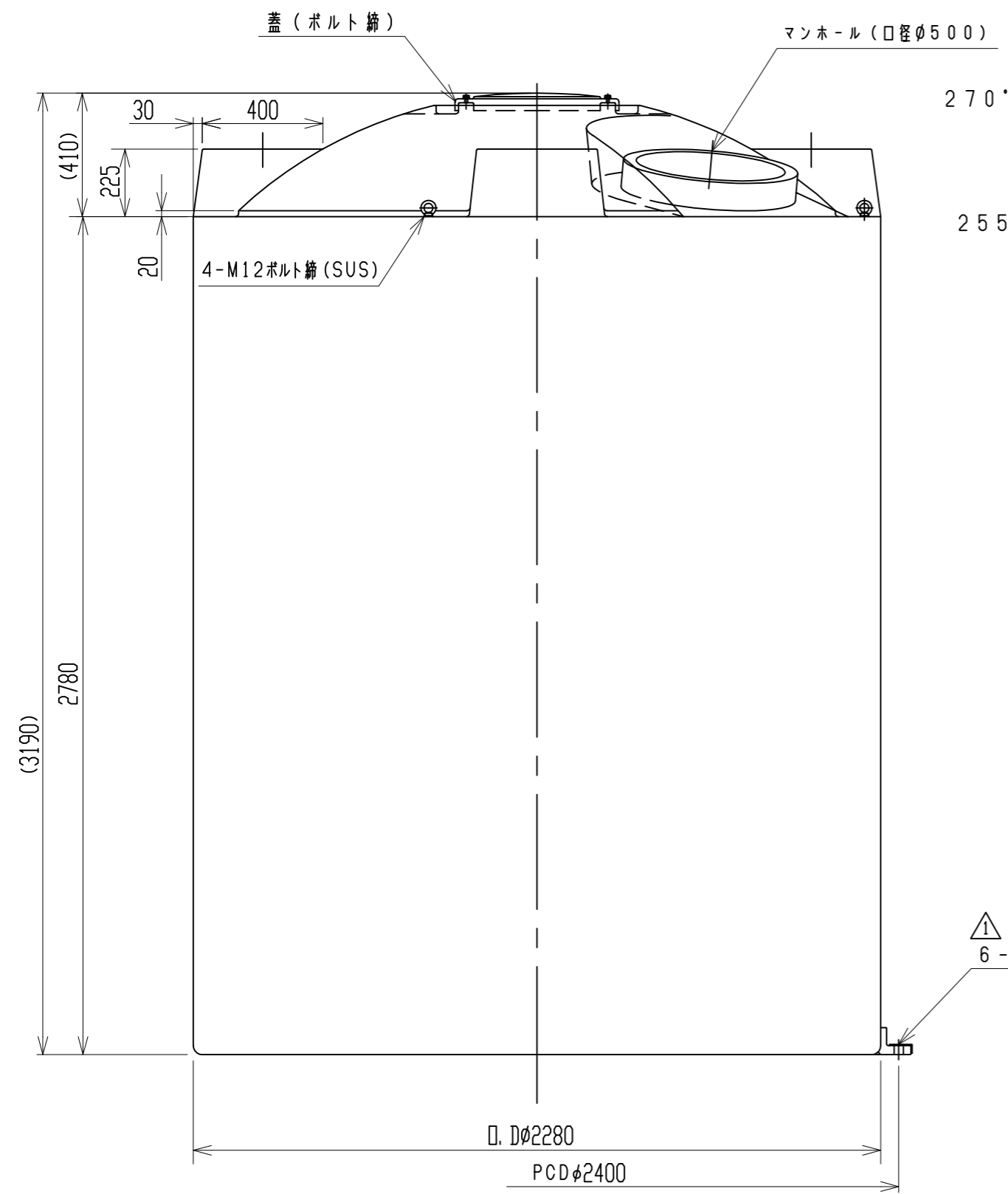


記号	来歴	年月日	記入
△	アンカー穴変更	H22.2.5	阿部



3. タンク吊上げハ、アイボルト4箇所、60°以上吊上げテ下サイ。
 2. アンカープレート融着公差：P.C.D. ±1.5%トスル
 注記 1. タンク寸法公差ハ±1.5%トスル。

品番	名称	サイズ	材質	個数	摘要
納入先					
設計	製図	検図	承認	名 LA-10000 製品図	
坂木	石川				
年月日	H21. 2.20.	尺度	1/20	図 AL100-S01△	
スイコ株式会社					