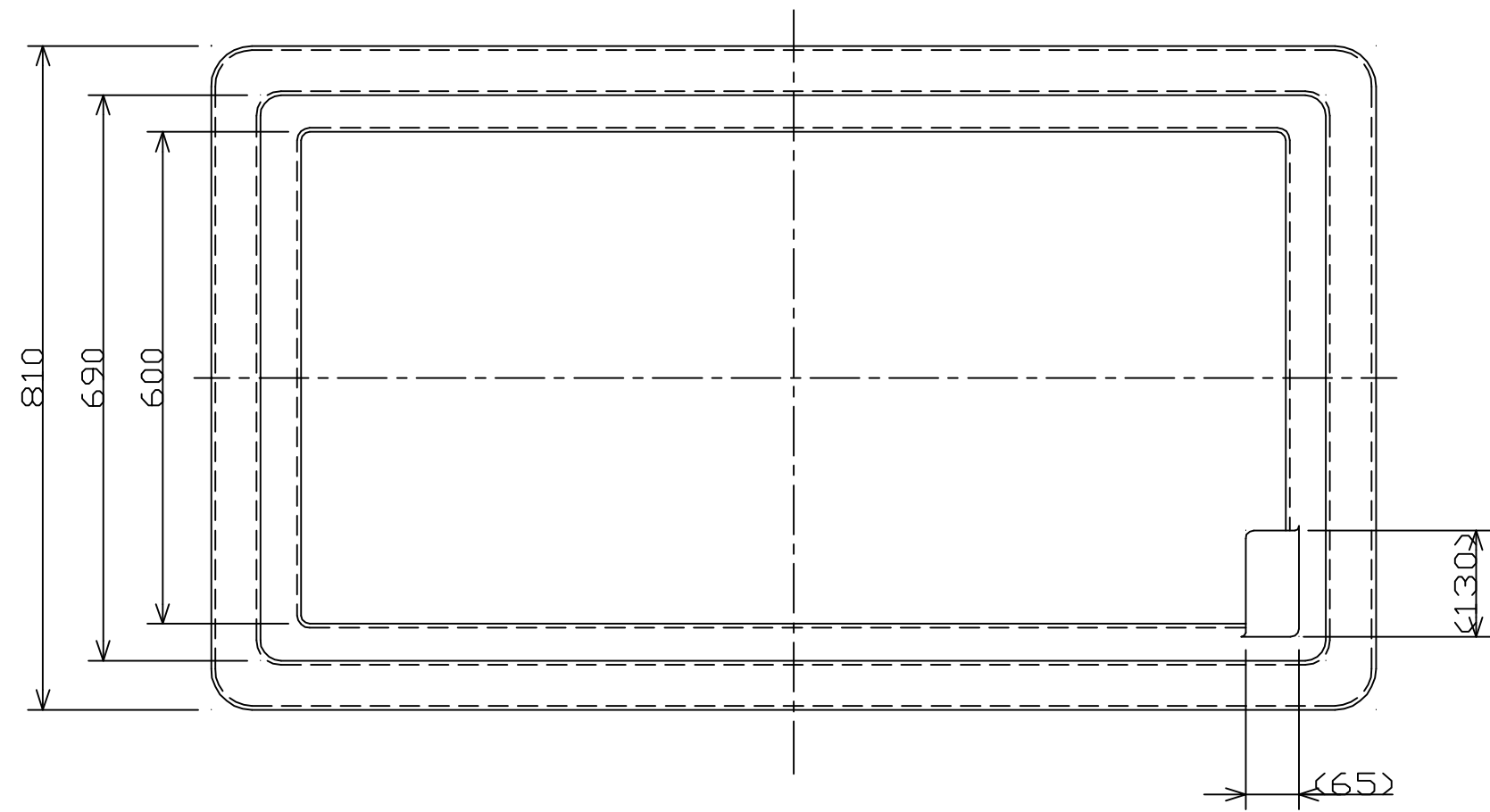
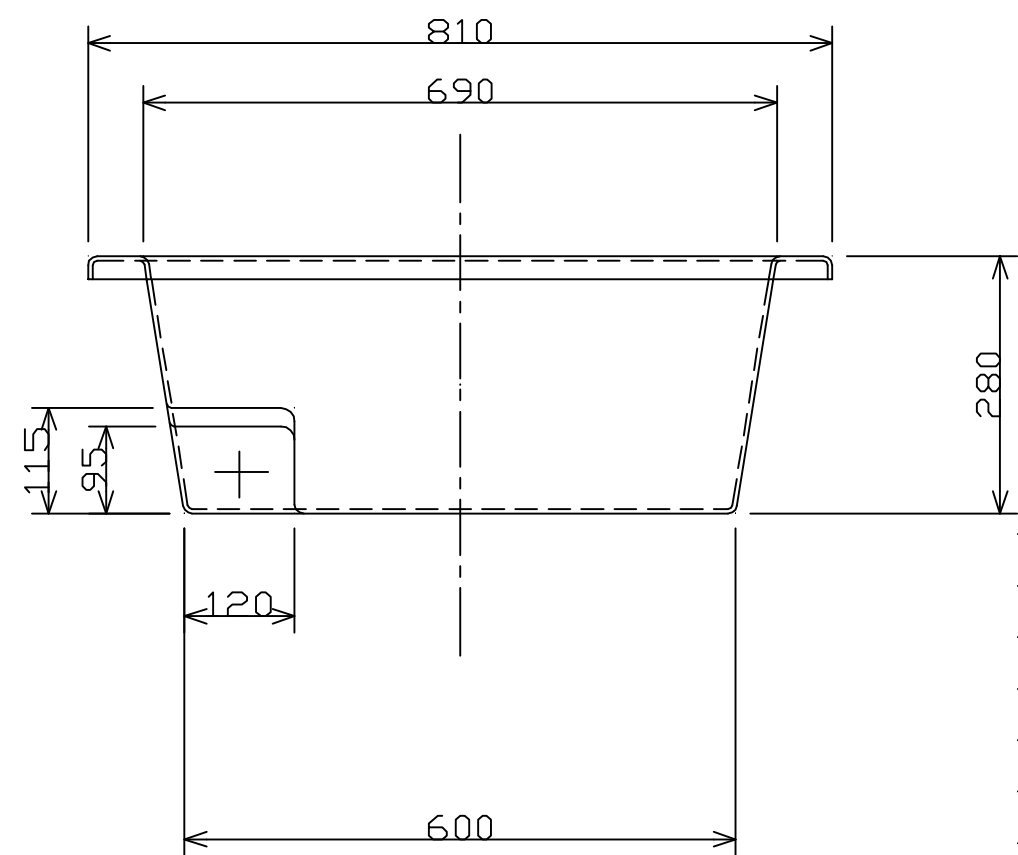
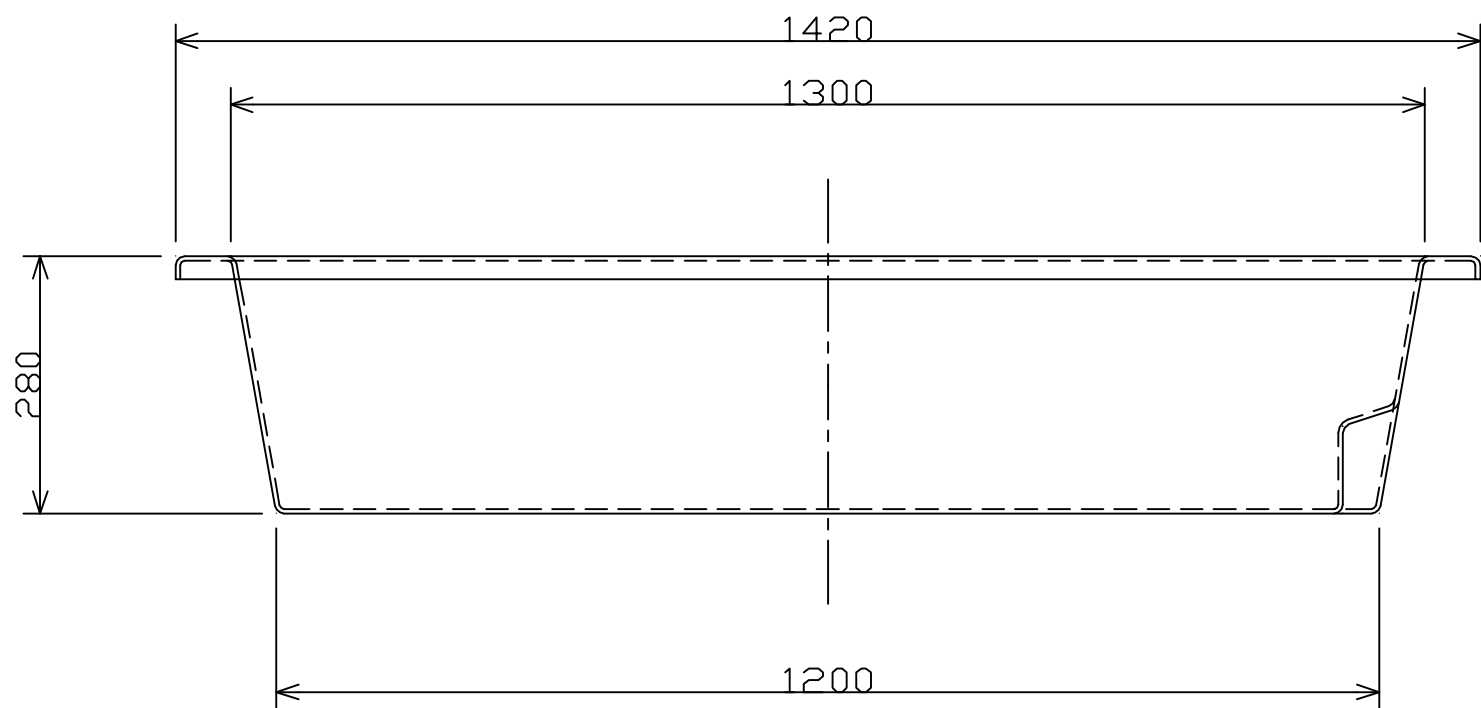


記号	来	歴	年月日	記入	承認
----	---	---	-----	----	----



品番	名称	サイズ	材質	個数	摘要
納入先					
設計	製図	検図	承認	名 SK-220 称 製品図	
渡辺	佐藤				
年月日	H12.09.18	尺度	1/8	図番	
北海道水交株式会社					△