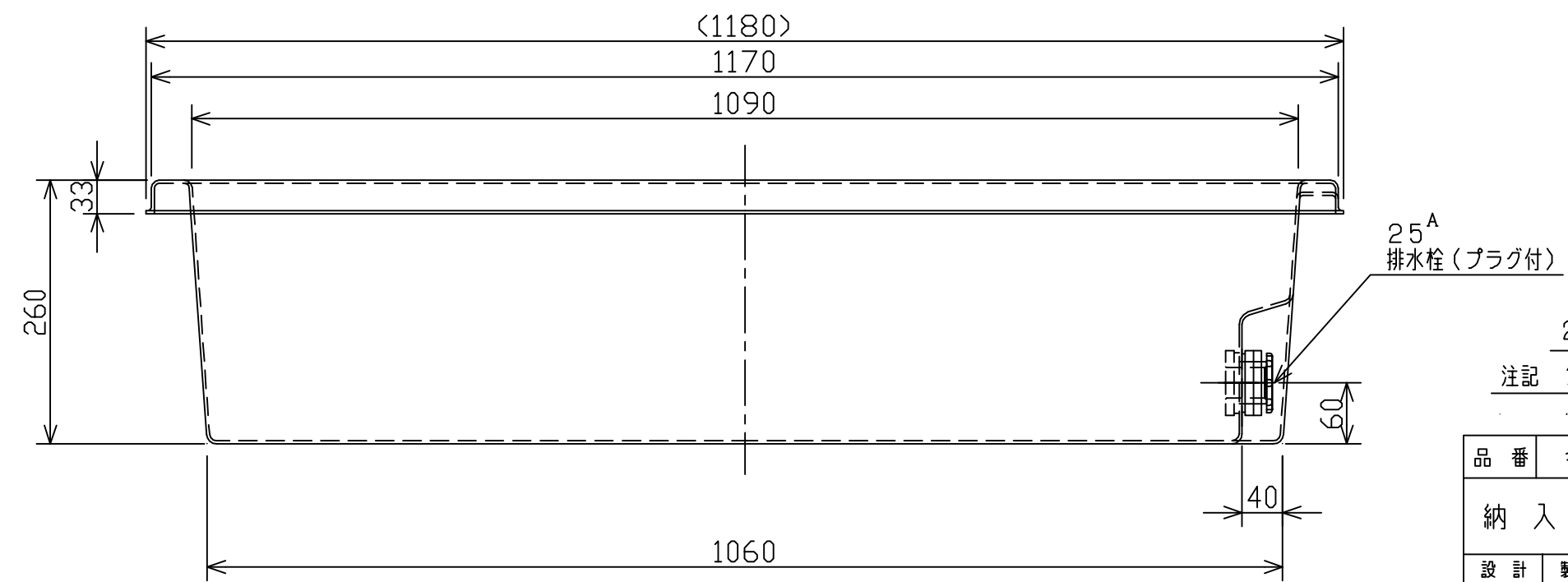
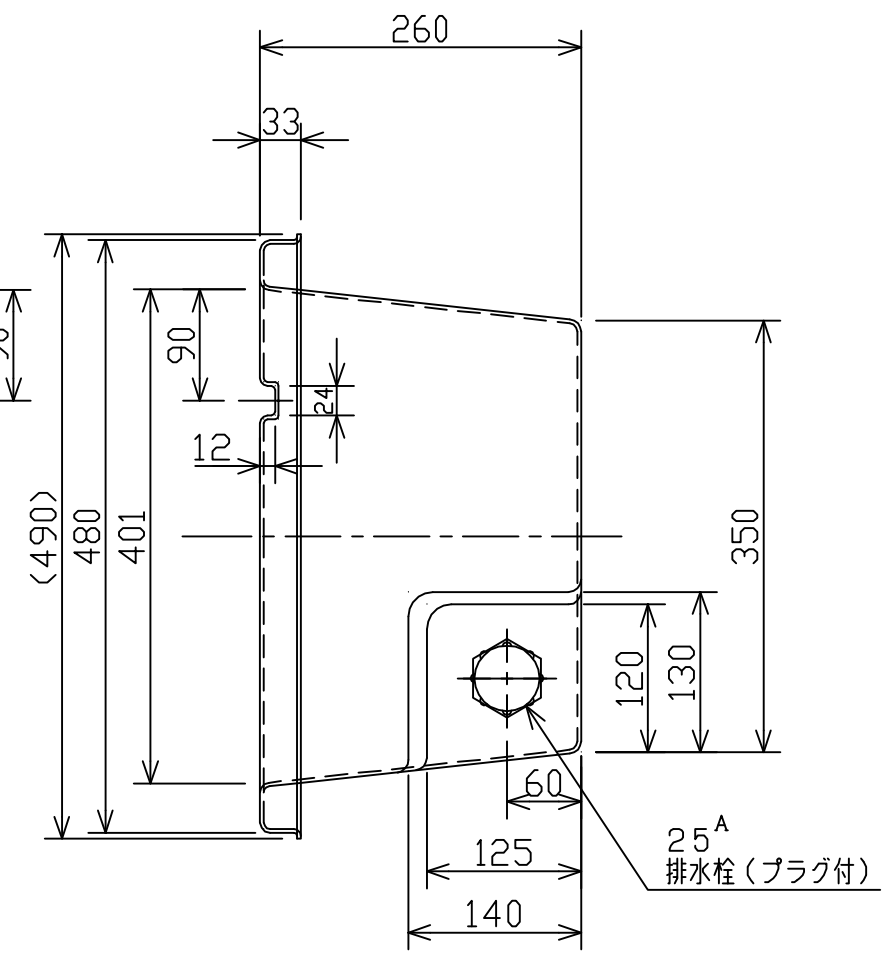
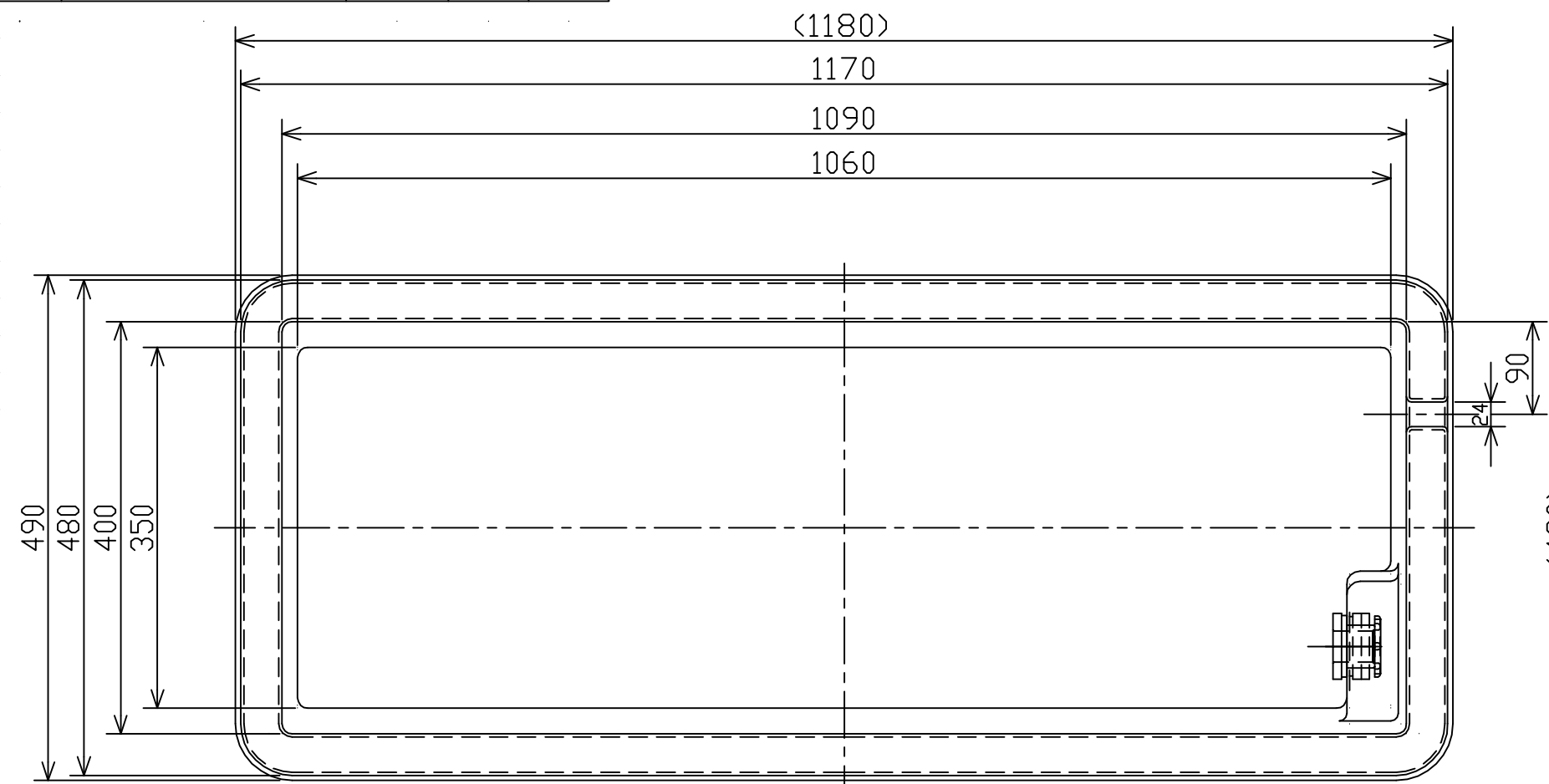


記号	来	歴	年月日	記入	承認
----	---	---	-----	----	----



2. 製品材質：ポリエチレン製 (L-LDPE) 平均肉厚 $t=3.0$

注記 1. 製品寸法公差： $\pm 1.5\%$ 以内。

品番	名称	サイズ	材質	個数	摘要
納入先		規格品			
設計	製図	検図	承認	名	SK-100
	西山 (英)				
年月日	S55.01.28	尺度	1/6	称	製品寸法図
北海道スイコー株式会社				図番	228115-01 \triangle