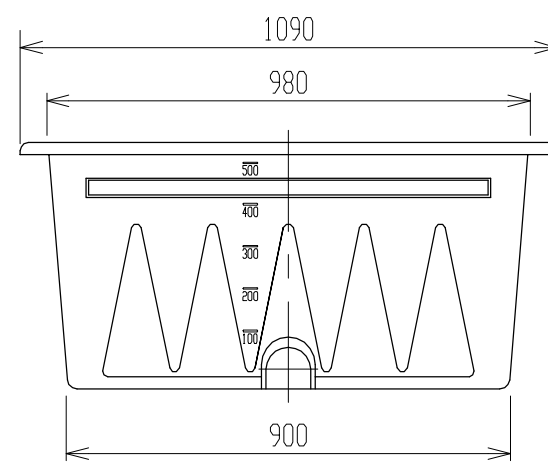
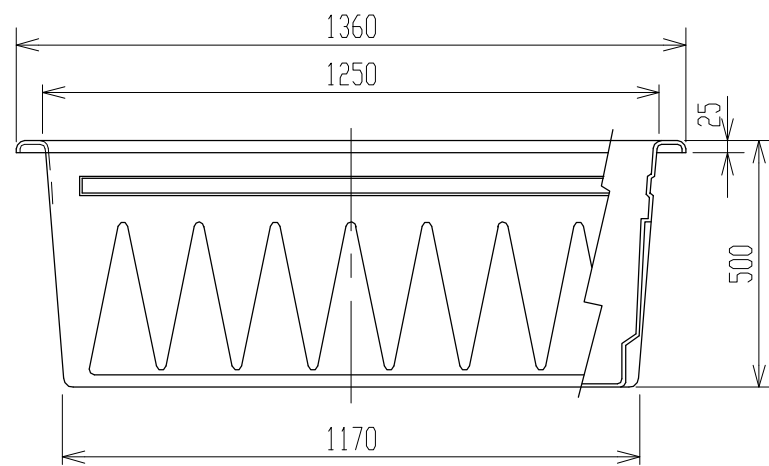
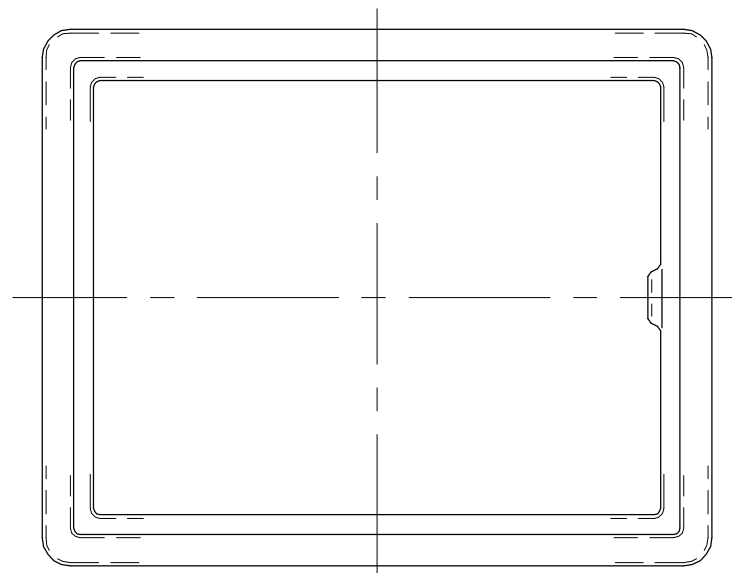


記号	来歴	年月日	記入
①	CAD化	H13.10.10	小口
②	目盛表記	H29.9.12	尾崎



2. 寸法公差: ±1.5%。
 注記 1. 材質ハポリエチレントスル。

品番	名称	サイズ	材質	個数	備考
納入先					
設計	製図	検図	承認	名称 KL-500	
小口	小口				
年月日	H6. 4.15	尺度	1/15		
スイコ株式会社				図番	AKL0050-S01②