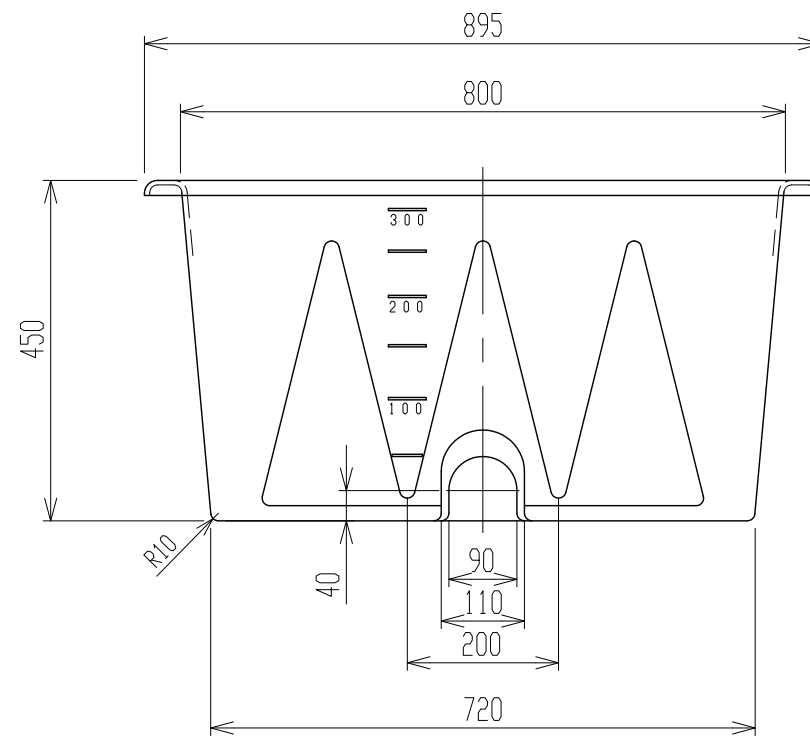
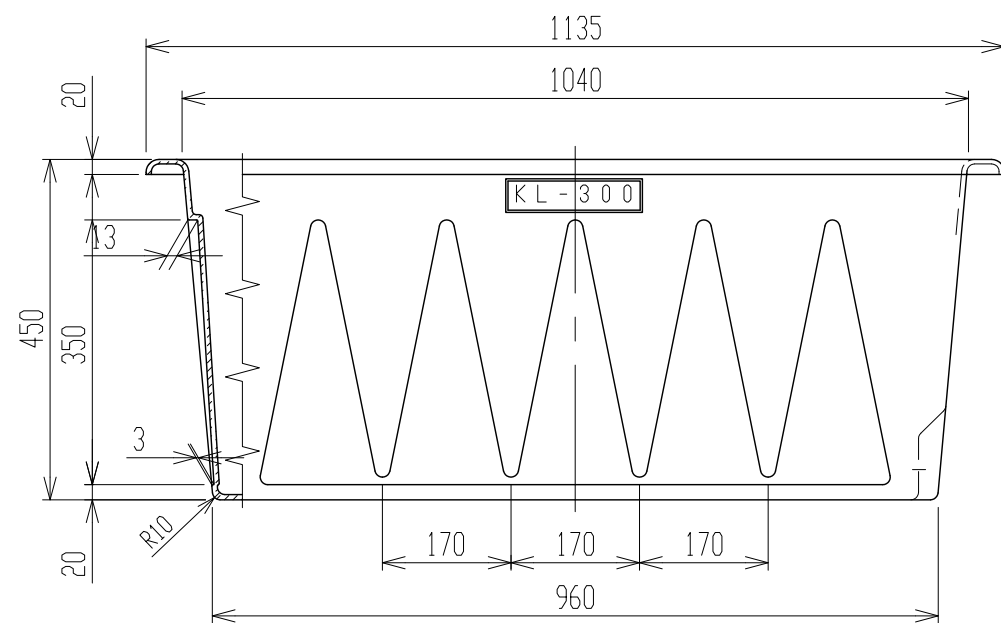
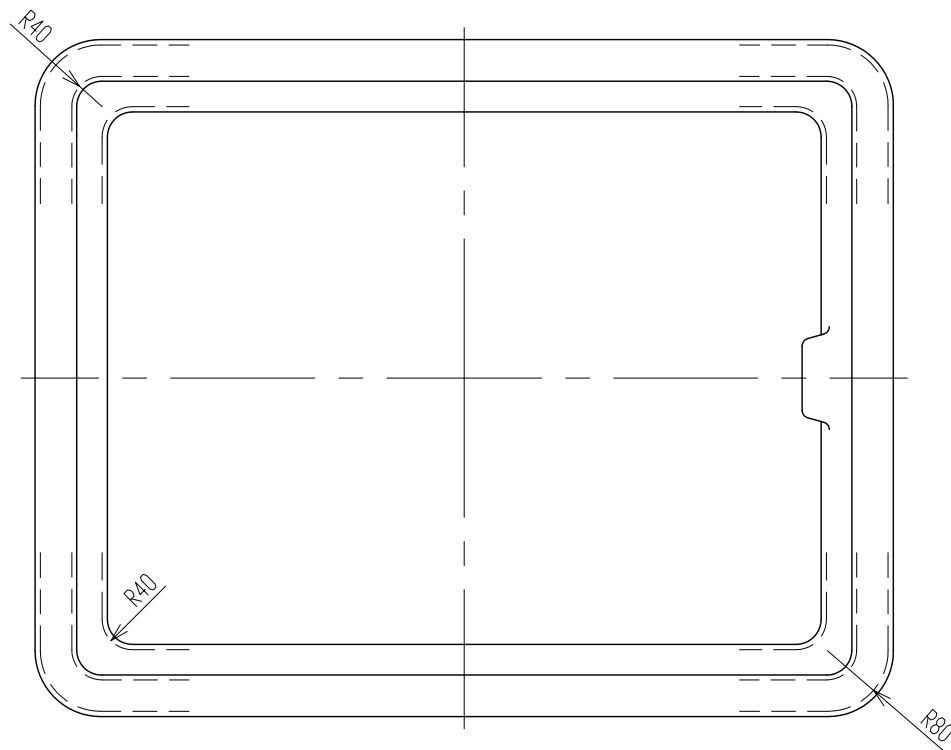


| 記号 | 来歴 | 年月日 | 記入 |
|----|------------|-----------|-------|
| △1 | CAD化 | H7.12.19 | 佐藤(栄) |
| △2 | 社名変更(図番変更) | H13.10.15 | 小口 |



2. 寸法公差: ±1.5%。
 注記 1. 材質ハポリエチレントスル。

| 品番 | 名称 | サイズ | 材質 | 個数 | 備考 |
|---------|----------|-----|------|--------------|---------------|
| 納入先 | | | | | |
| 設計 | 製図 | 検図 | 承認 | 名称 KL-300 | |
| 佐藤(栄) | 佐藤(栄) | | | | |
| 年月日 | H7.12.19 | 尺度 | 1/10 | | |
| スイコ株式会社 | | | | 図番 | AKL0030-S01△2 |