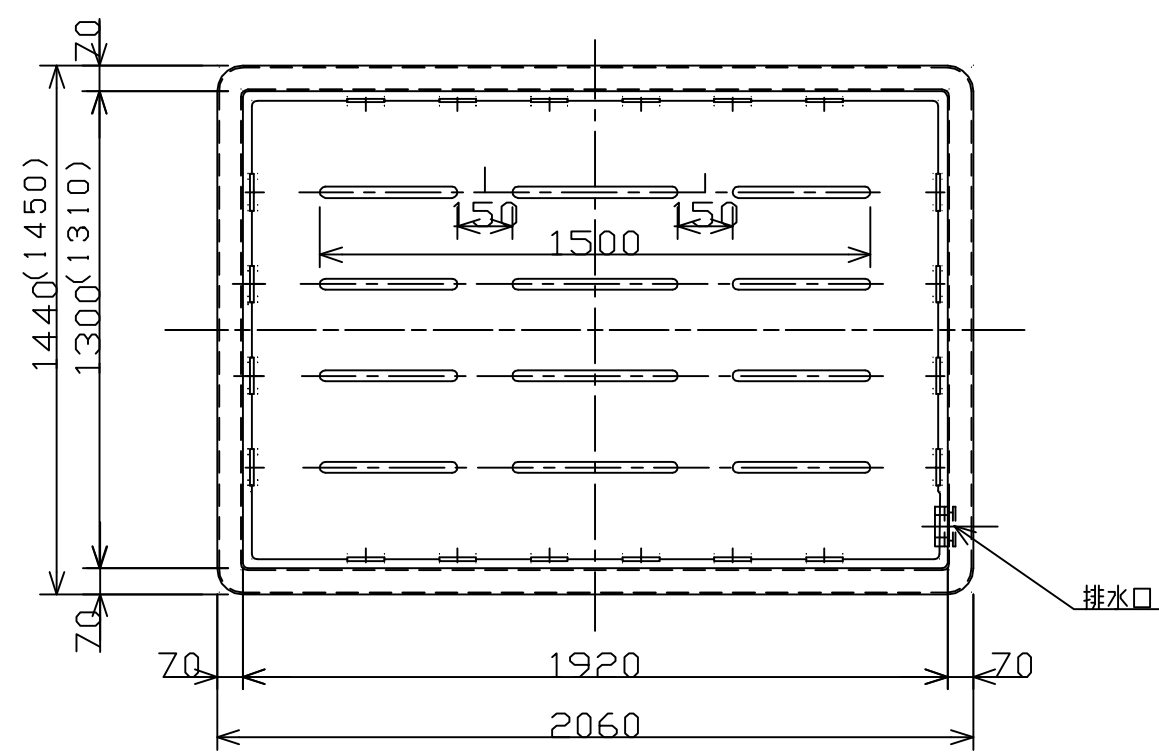
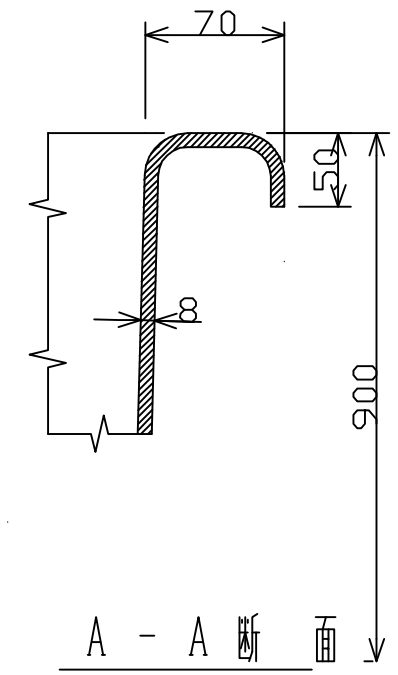
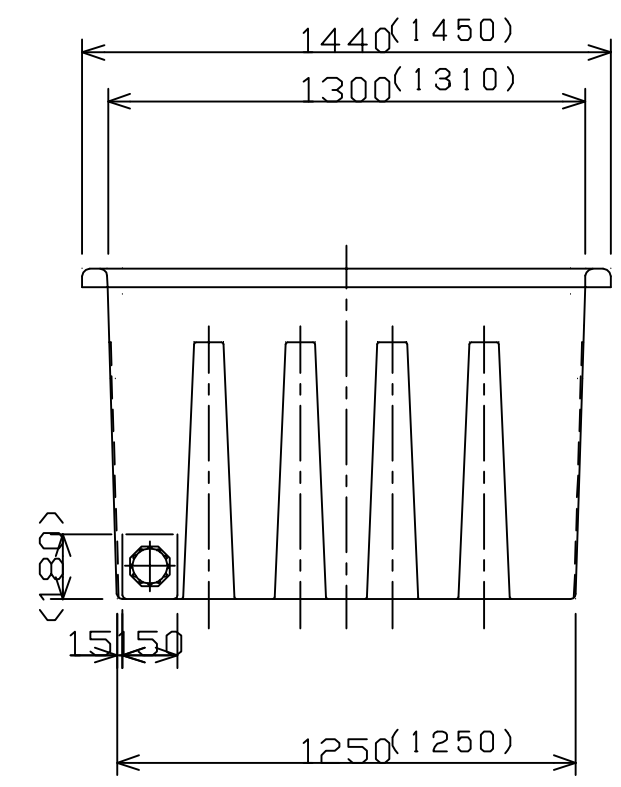
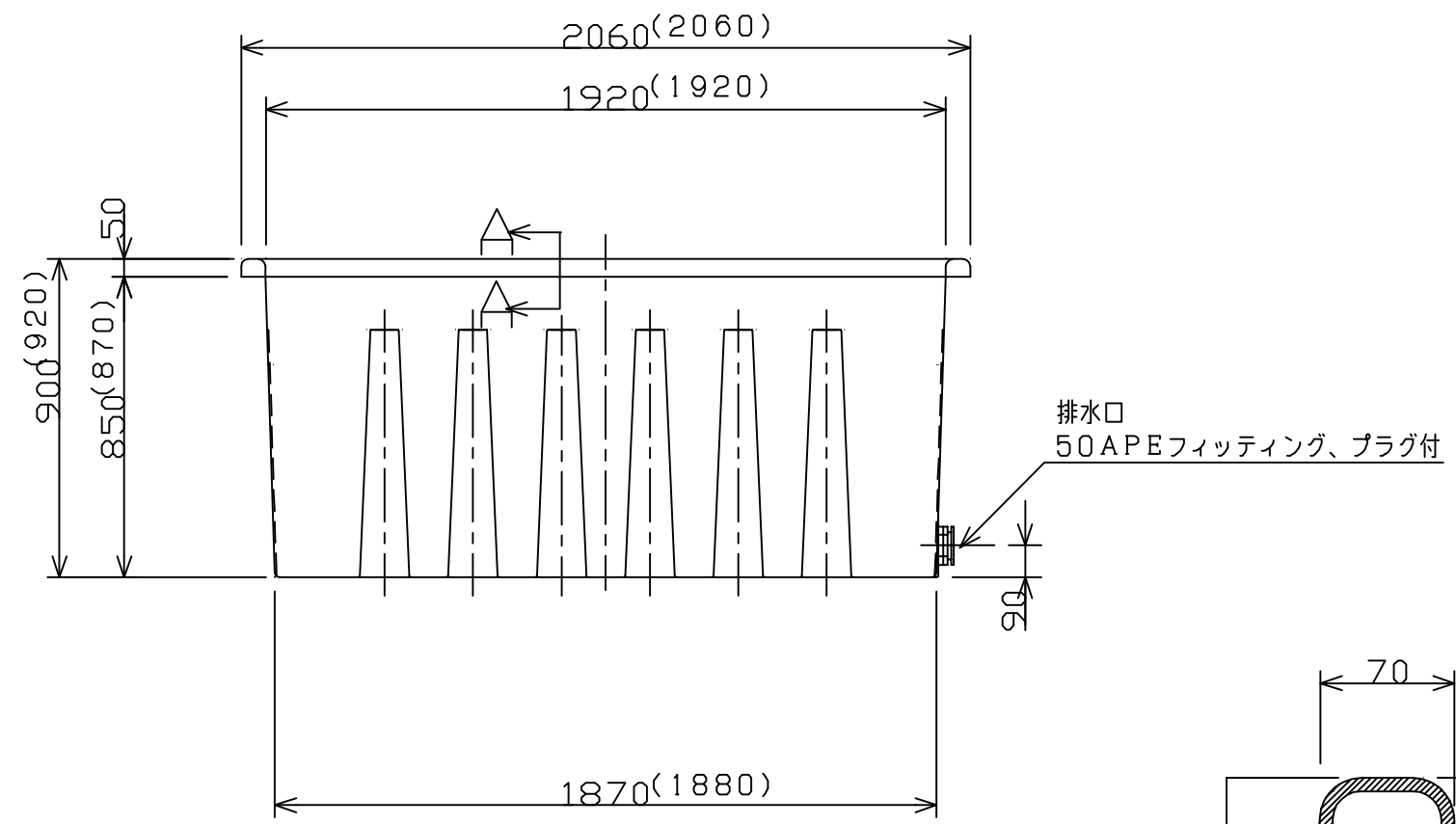


記号	来	歴	年月日	記入	承認
----	---	---	-----	----	----



2) 製品重量: 72.0Kg±0.3%

注記 1) 製品寸法公差: ±1.5%以内

品番	名称	サイズ	材質	個数	摘要
納入先					
設計	製図	検図	承認	名	KL-1700
	西山				
年月日	H10.12.04	尺度	1/20	称	製品寸法図
北海道水交株式会社				図番	248015-12 △