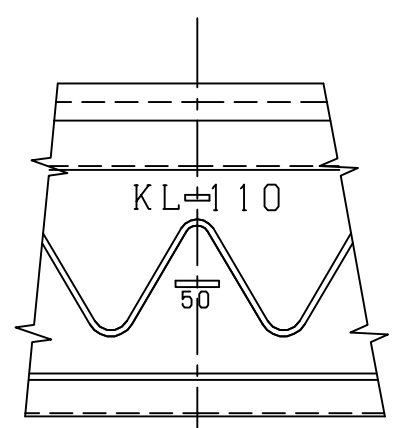
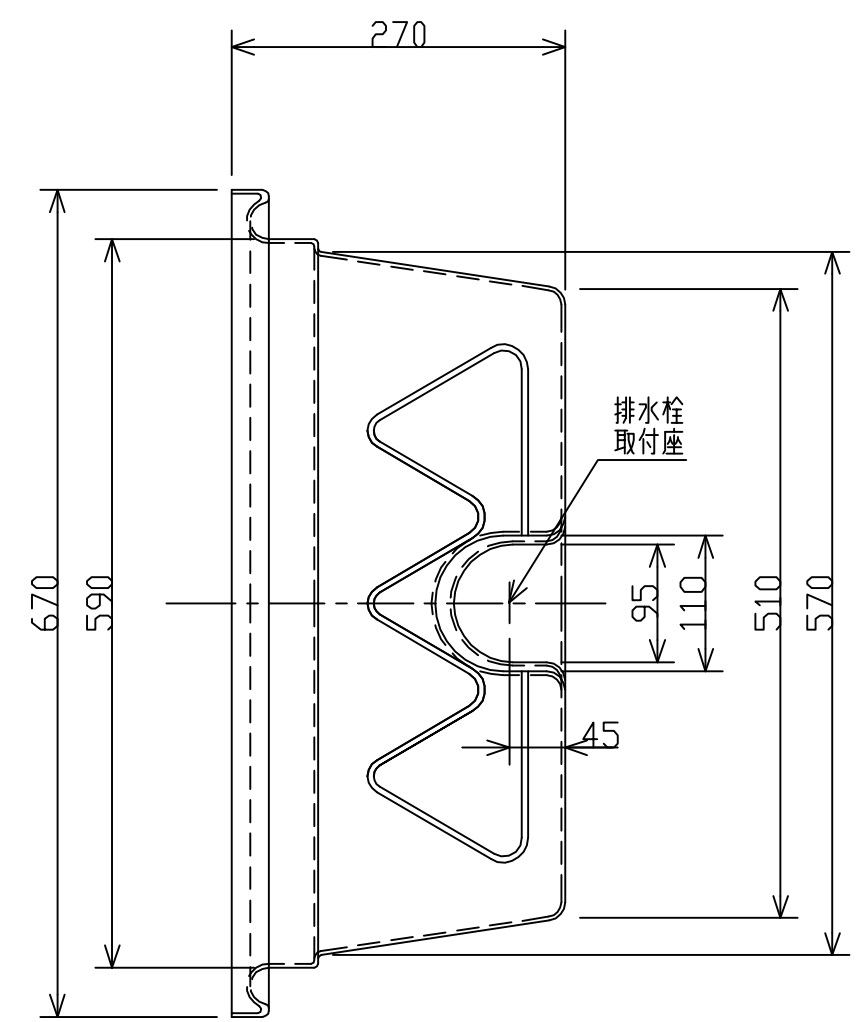
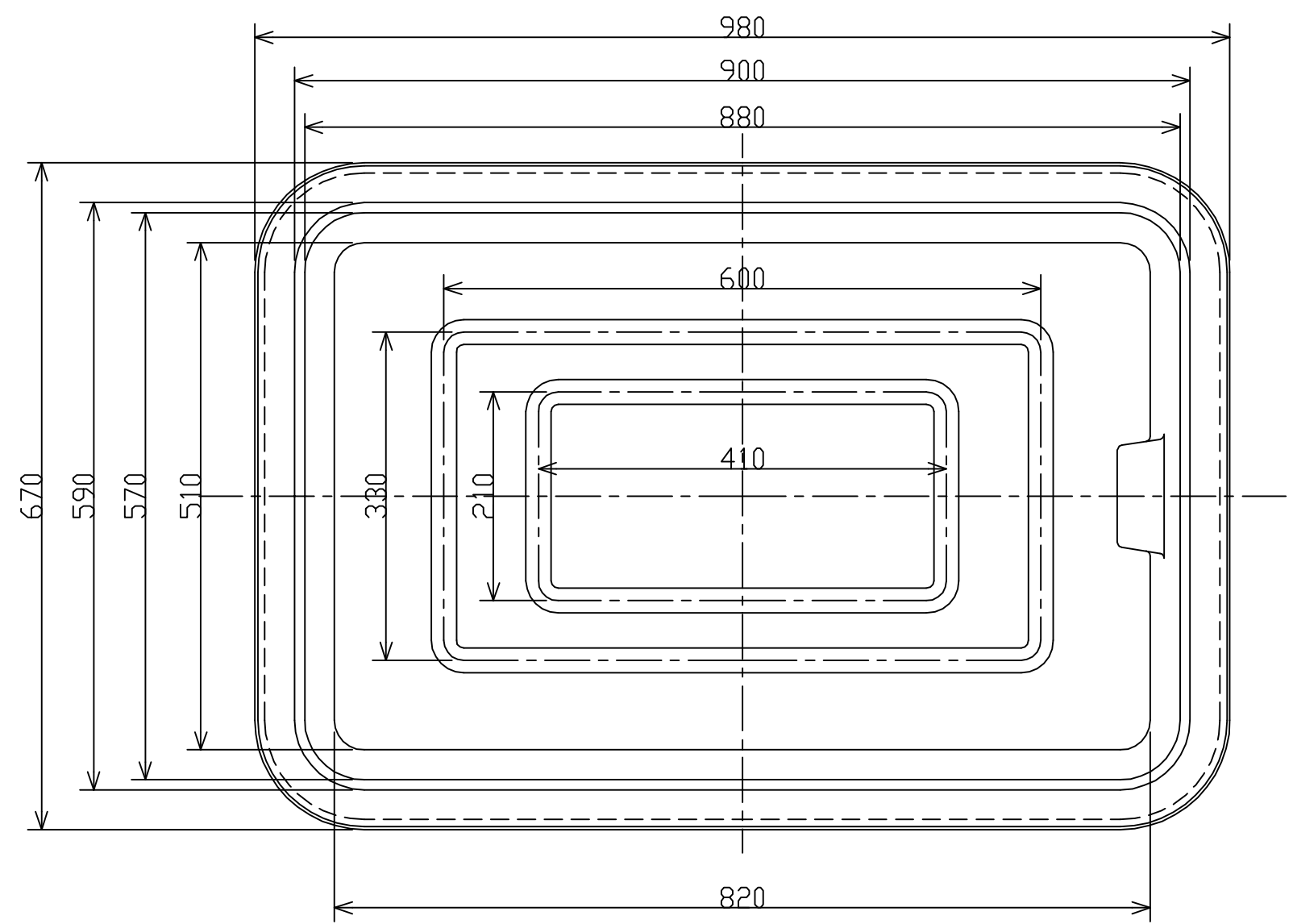
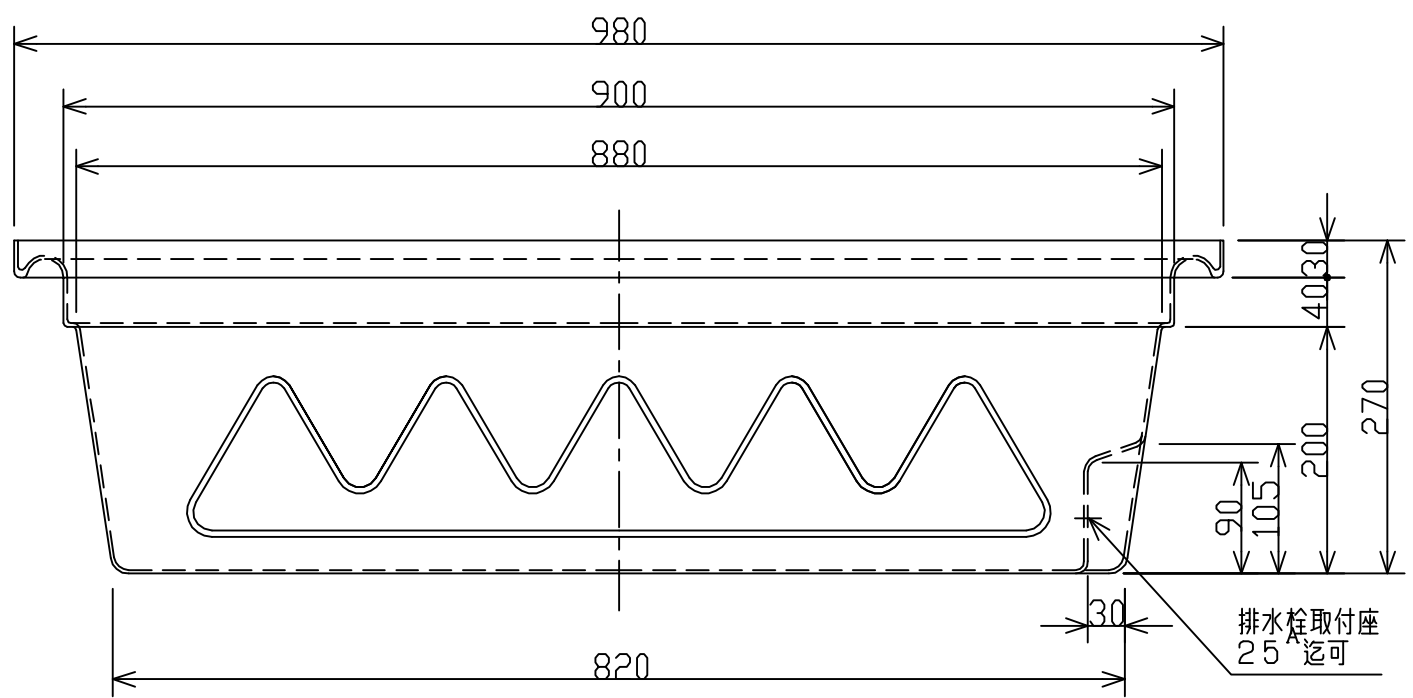


記号	来	歴	年月日	記入	承認
----	---	---	-----	----	----



目盛刻印 (本体表面)



2. 製品材質：ポリエチレン製 (L-LDPE) 平均肉厚  $t=3.0$

注記 1. 製品寸法公差：±1.5%以内。

品番	名	称	サイズ	材質	個数	摘要
納入先		規格品				
設計	製図	検図	承認	名 KL-110 製品寸法図		
	西山 (英)					
年月日	S56.03.11	尺度	1/6	称 製品寸法図		
北海道スイコー株式会社						