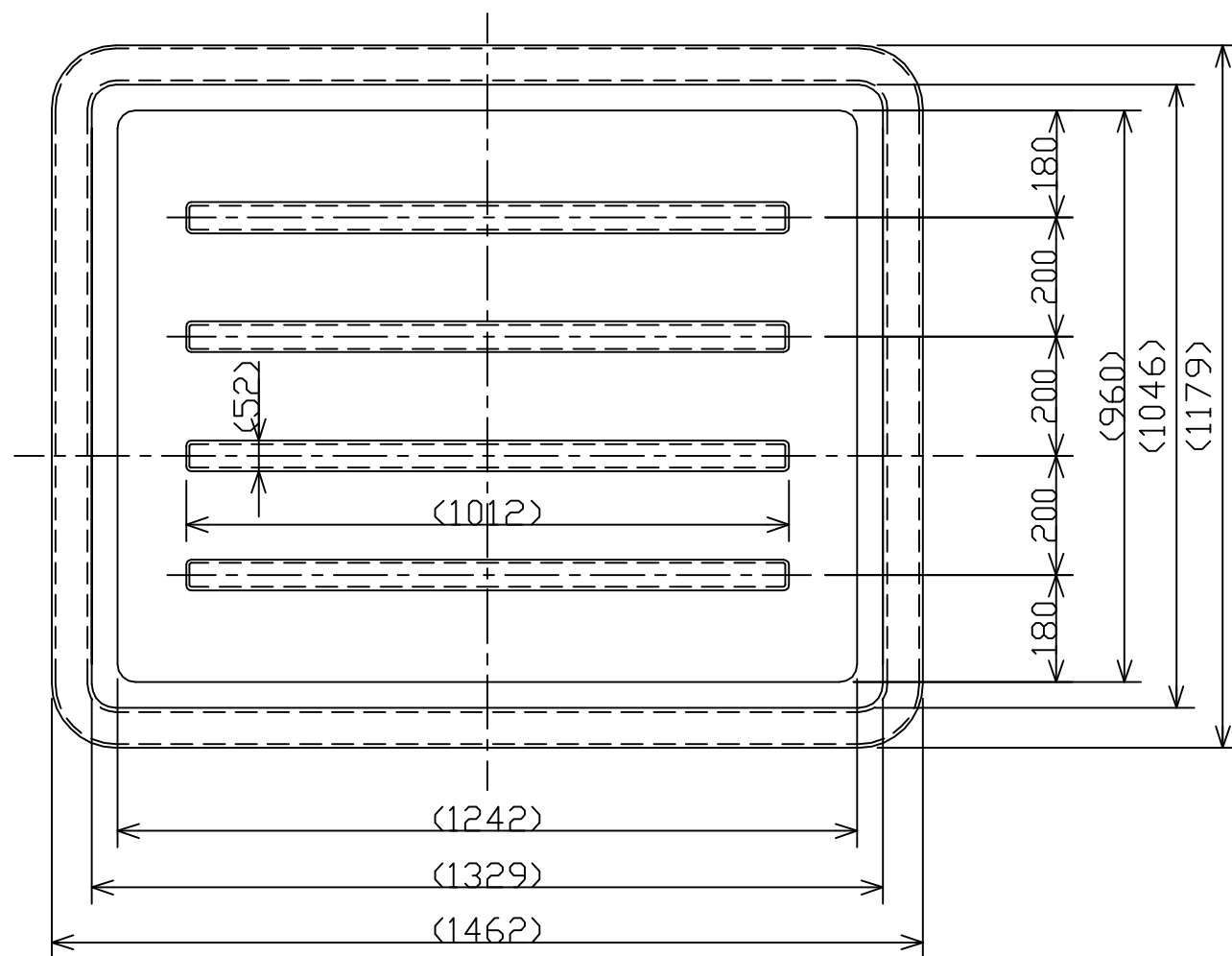
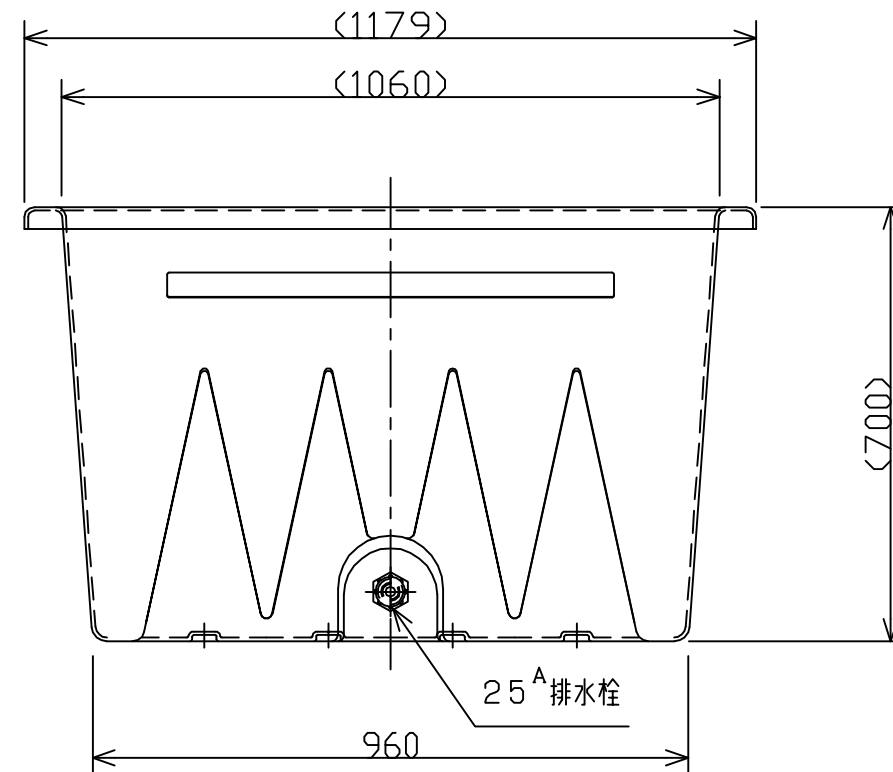
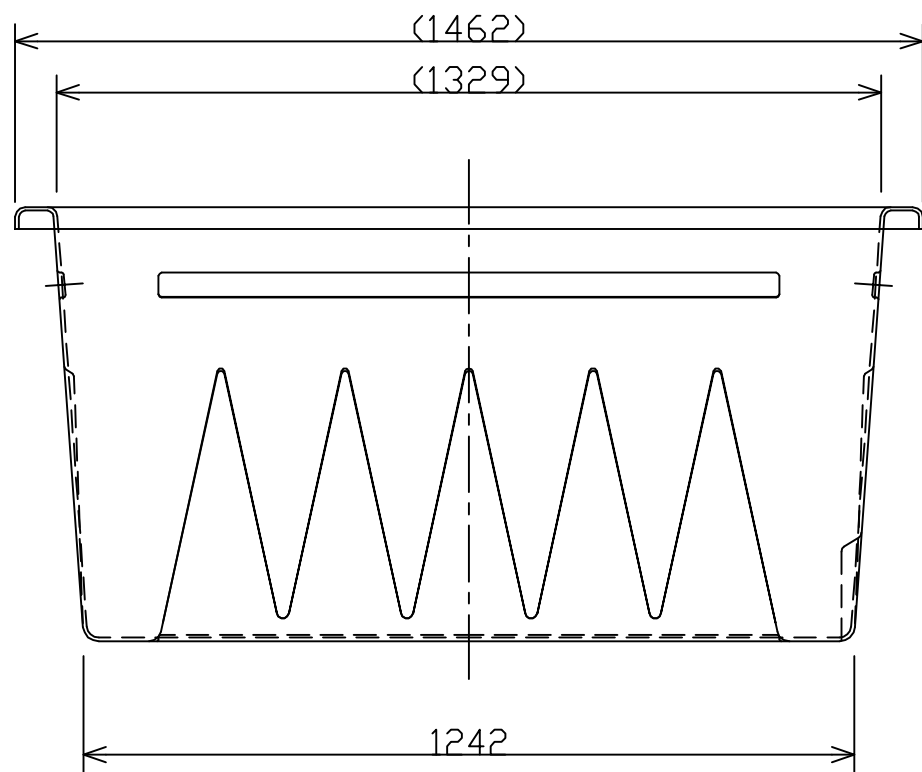


記号	来	歴	年月日	記入	承認
----	---	---	-----	----	----



製品寸法公差：±1.5%程度生じることがあります。

品番	名称	サイズ	材質	個数	摘要
納入先					
設計	製図	検図	承認	名 K-800	
年月日	H02.1.19	尺度	/	称 製品図	
北海道スイコー株式会社				図番	248081-01 △